

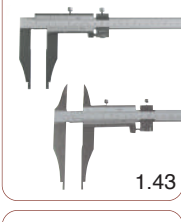
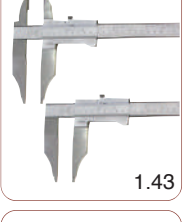
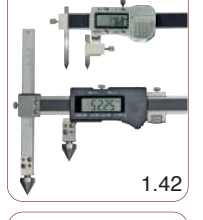
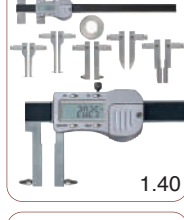
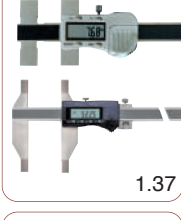
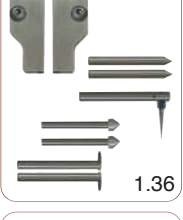
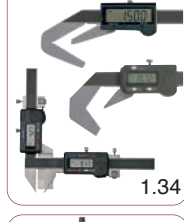
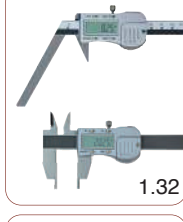
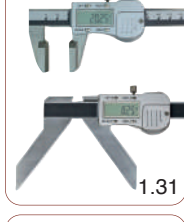
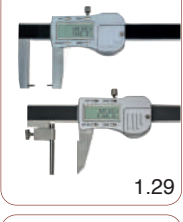
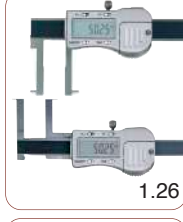
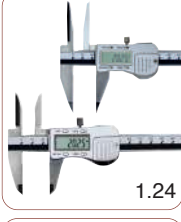
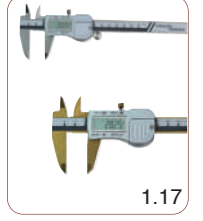
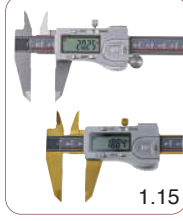
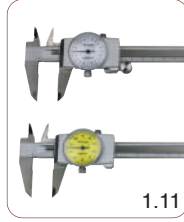
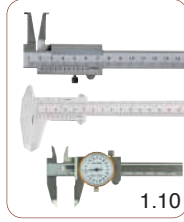
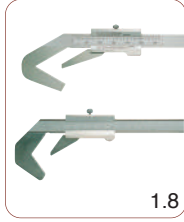
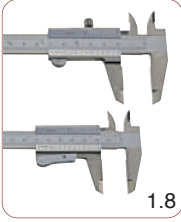
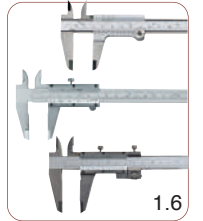
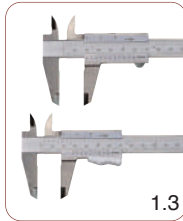
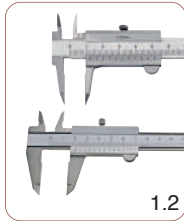
Messschieber

Messschieber
Uhrenmessschieber
Spezial-Messschieber
Werkstatt-Messschieber

Caliper

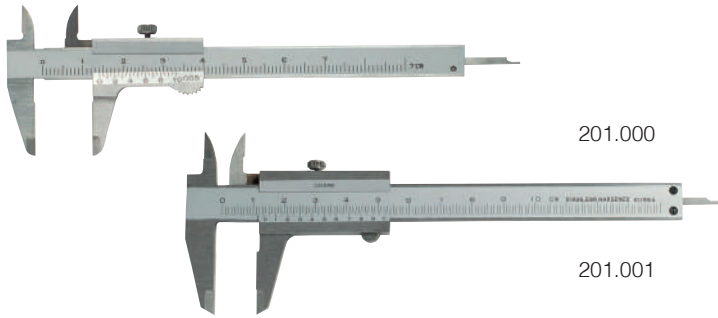
Pocket caliper
Dial caliper
Special caliper
Control caliper

1



Klein-Messschieber, DIN 862

Small vernier caliper, DIN 862

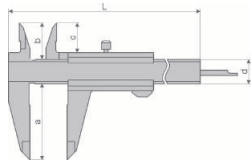


201.000

201.001

- aus rostfreiem Stahl, Monoblock
- mattverchromt, ganz gehärtet
- mit Tiefenmaß
- im Behältnis/Kasten

- *made of stainless steel, hardened, monoblock*
- *nonius and scale satin chrome finished with depth gauge*
- *in case/box*



Art.-Nr. Item no.	Messbereich Range mm	Nonius unten Nonius below mm	Nonius oben Nonius - above mm	a mm	b mm	d mm	Euro/St. Euro/Pc.
201.000	70	1/20 - 29	-	20	9	8	31,70
201.001	100	1/20 - 39	-	30	17	12	30,80
201.005	100	1/50 - 39	-	30	17	12	31,40

201.000

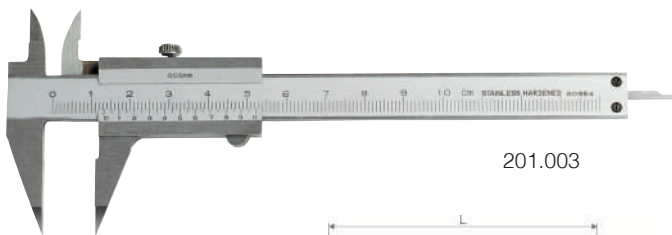
INOX

0.05

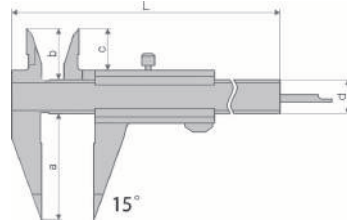
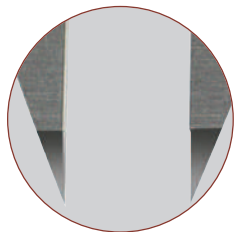
DIN

Klein-Messschieber mit spitzem Schnabel, DIN 862

Small vernier caliper with pointed jaws, DIN 862



201.003



- aus rostfreiem Stahl, Monoblock
- mattverchromt, ganz gehärtet
- mit Tiefenmaß
- 4-fach Messung
- im Behältnis/Kasten

- *made of stainless steel, hardened, monoblock*
- *nonius and scale satin chrome finished with depth gauge*
- *usable to 4 way measurement in case/box*

Art.-Nr. Item no.	Messbereich Range mm	Nonius unten Nonius below mm	Nonius oben Nonius - above mm	a mm	b mm	d mm	Euro/St. Euro/Pc.
201.003	100	1/20 - 39	-	30	17	12	38,60

201.003

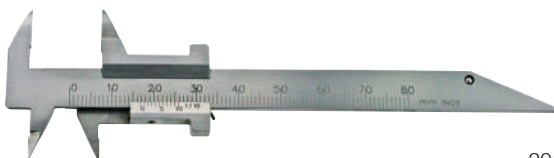
INOX

0.05

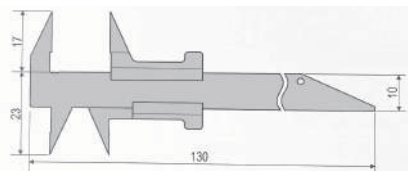
DIN

Klein-Messschieber mit spitzem Schnabel für Zahntechniker

Small vernier caliper with pointed jaws for tooth technician



201.002



- aus rostfreiem Stahl
- mit spitzem Schnabel
- Messspitze gekrümmt
- Monoblock
- im Behältnis/Kasten

- *made of stainless steel with pointed jaws measuring point curved monoblock in case/box*

Art.-Nr. Item no.	Messbereich Range mm	Nonius unten Nonius below mm	Euro/St. Euro/Pc.
201.002	80	1/10	68,40

201.002

INOX

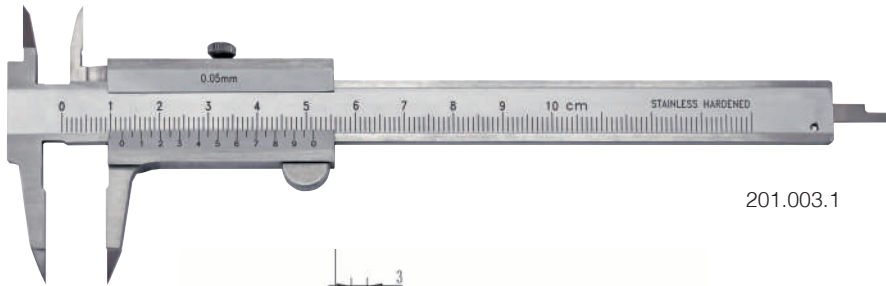
0.1

1

Klein-Messschieber mit schmalen Schnabel und schmalen Spitzen, DIN 862

Small vernier caliper with narrow jaws, DIN 862

201.003.1

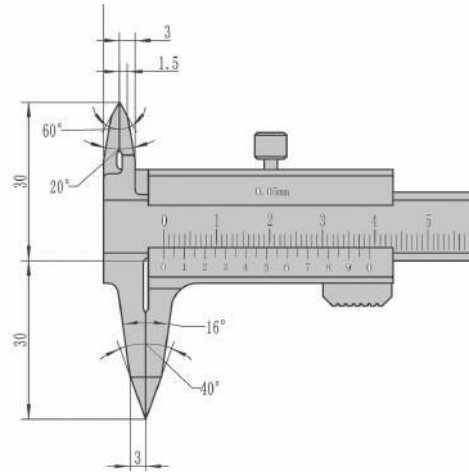


201.003.1

INOX

0.05

DIN



- aus rostfreiem Stahl, Monoblock
- mattverchromt, ganz gehärtet
- mit Tiefenmaß
- 4-fach Messung
- im Behältnis/Kasten

- *made of stainless steel, hardened, monoblock*
- *nonius and scale satin chrome finished*
- *with depth gauge*
- *usable to 4 way measurement*
- *in case/box*

Art.-Nr. Item no.	Messbereich Range mm	Nonius unten Nonius below mm	Nonius oben Nonius - above mm	a mm	b mm	d mm	Euro/Stk. Euro/Pc.
201.003.1	100	1/20 - 39	-	30	17	13	54,80

201.105

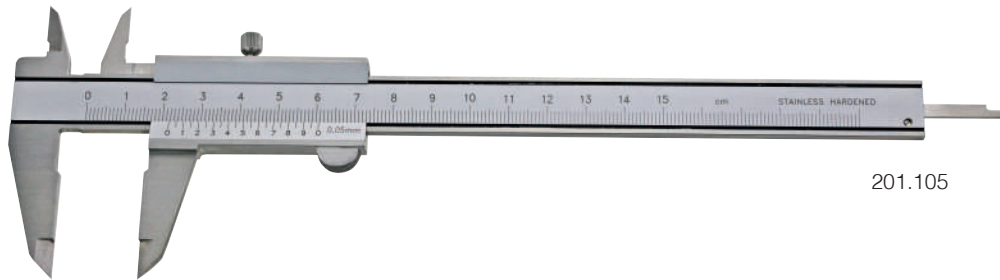
Taschen-Messschieber, parallaxfrei, DIN 862

Vernier caliper, parallax-free, DIN 862

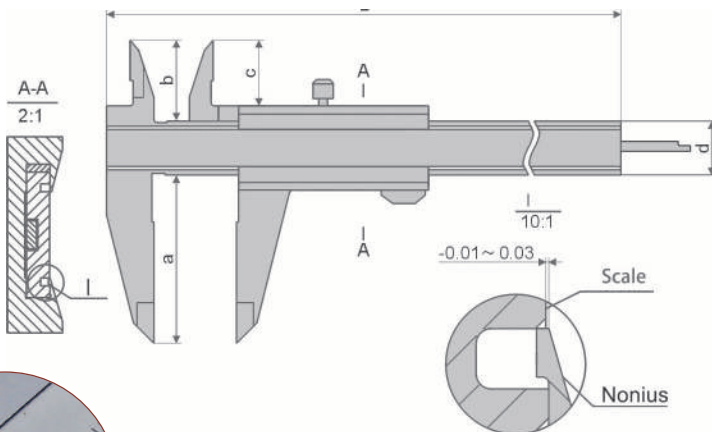
INOX

0.05

DIN

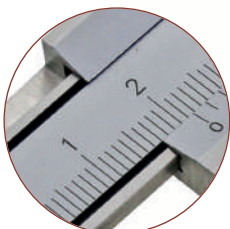


201.105



- mit Feststellschraube
- parallaxfreie Ablesung
- aus rostfreiem Stahl
- mattverchromt, ganz gehärtet
- für 4-fach Messung geeignet
- Rückseite mit Gewindetabelle
- im Behältnis/Kasten

- *with set screw*
- *parallaxfree reading*
- *made of stainless steel*
- *satin chrome finished, hardened*
- *usable to 4-way measurement*
- *backside with screw table*
- *in case/box*

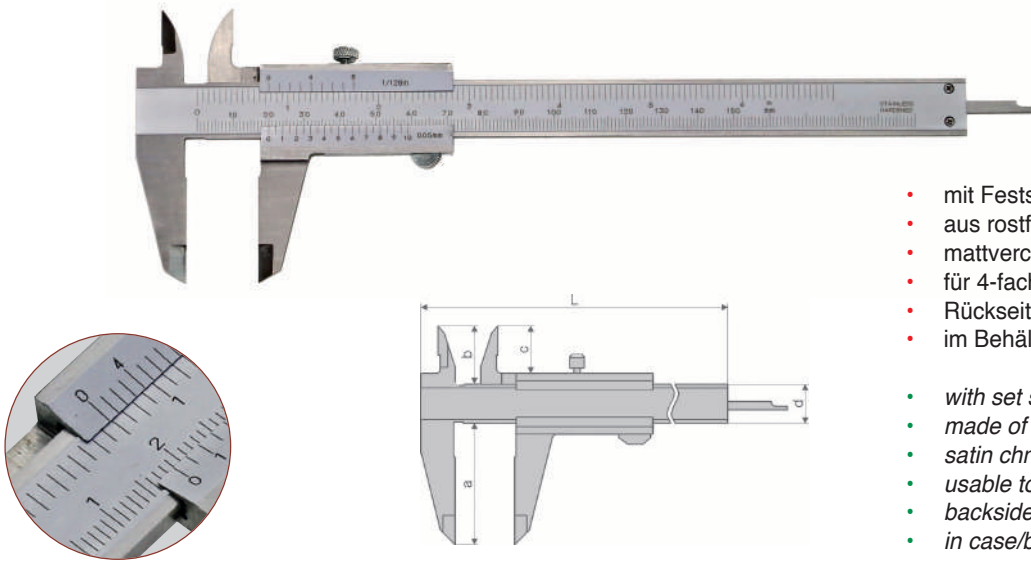


Art.-Nr. Item no.	Messbereich Range mm	Nonius unten Nonius below mm	Nonius oben Nonius - above mm	a mm	b mm	d mm	Euro/Stk. Euro/Pc.
201.105	150	1/20 - 39	-	40	21	16	44,30
201.106	200	1/20 - 39	-	50	24	16	63,70
201.107	300	1/20 - 39	-	60	25	17	102,00

1.2

Taschen-Messschieber mit Feststellschraube, DIN 862

Vernier caliper with set screw, DIN 862



- mit Feststellschraube
 - aus rostfreiem Stahl
 - mattverchromt, ganz gehärtet
 - für 4-fach Messung geeignet
 - Rückseite mit Gewindetabelle
 - im Behältnis/Kasten
-
- *with set screw*
 - *made of stainless steel*
 - *satin chrome finished, hardened*
 - *usable to 4-way measurement*
 - *backside with screw table*
 - *in case/box*

Art.-Nr. Item no.	Messbereich Range mm	Nonius unten Nonius below mm	Nonius oben Nonius - above mm	a mm	b mm	d mm	Euro/St. Euro/Pc.
201.018	150	1/20 - 39	1/128"	40	17	16	27,20
201.041	200	1/20 - 39	1/128"	50	17	16	43,70
201.053	300	1/20 - 39	1/128"	60	25	17	79,60
201.044	150	1/50 - 49	1/1000"	40	17	16	30,90
201.046	200	1/50 - 49	1/1000"	50	17	16	44,30
201.055	300	1/50 - 49	1/1000"	60	25	17	82,20

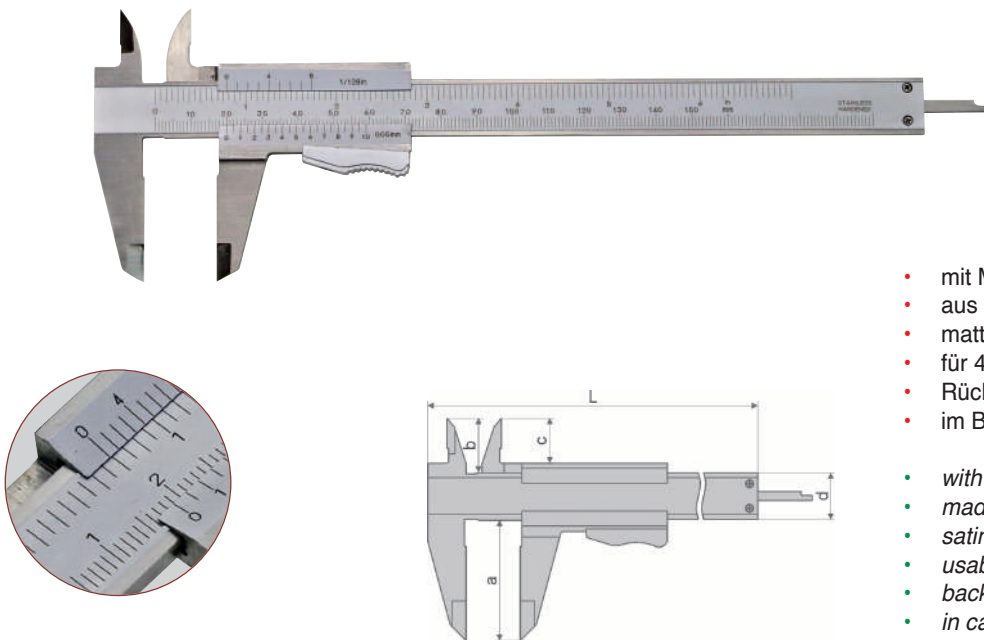
201.018

INOX

DIN

Taschen-Messschieber mit Momentfeststellung, DIN 862

Vernier caliper with auto lock, DIN 862



- mit Momentfeststellung
 - aus rostfreiem Stahl
 - mattverchromt, ganz gehärtet
 - für 4-fach Messung geeignet
 - Rückseite mit Gewindetabelle
 - im Behältnis/Kasten
-
- *with auto lock*
 - *made of stainless steel*
 - *satin chrome finished, hardened*
 - *usable to 4-way measurement*
 - *backside with screw table*
 - *in case/box*

Art.-Nr. Item no.	Messbereich Range mm	Nonius unten Nonius below mm	Nonius oben Nonius - above mm	a mm	b mm	d mm	Euro/St. Euro/Pc.
201.020	150	1/20 - 39	1/128"	40	17	16	28,00
201.042	200	1/20 - 39	1/128"	50	17	16	46,10
201.054	300	1/20 - 39	1/128"	60	25	17	83,20
201.045	150	1/50 - 49	1/1000"	40	17	16	31,30
201.047	200	1/50 - 49	1/1000"	50	17	16	45,20
201.056	300	1/50 - 49	1/1000"	60	25	17	86,10

201.020

INOX

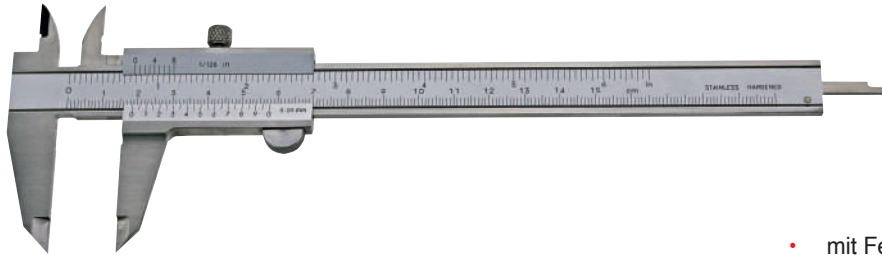
DIN

1

Taschen-Messschieber mit Feststellschraube, Top, DIN 862

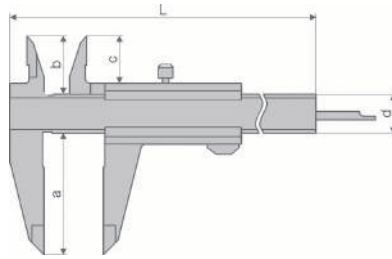
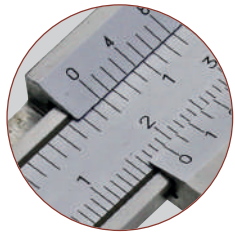
Vernier caliper with set screw, Top, DIN 862

201.071



INOX

DIN



- mit Feststellschraube
- aus rostfreiem Stahl
- mattverchromt, ganz gehärtet
- für 4-fach Messung geeignet
- Rückseite mit Gewindetabelle
- im Behältnis/Kasten

- *with set screw*
- *made of stainless steel*
- *satın chrome finished, hardened*
- *usable to 4-way measurement*
- *backside with screw table*
- *in case/box*

Art.-Nr. Item no.	Messbereich Range mm	Nonius unten Nonius below mm	Nonius oben Nonius - above mm	a mm	b mm	d mm	Euro/St. Euro/Pc.
201.071	150	1/20 - 39	1/128"	40	17	16	34,00
201.075	200	1/20 - 39	1/128"	50	17	16	55,70
201.077	300	1/20 - 39	1/128"	60	25	17	94,50
201.073	150	1/50 - 49	1/1000"	40	17	16	34,80

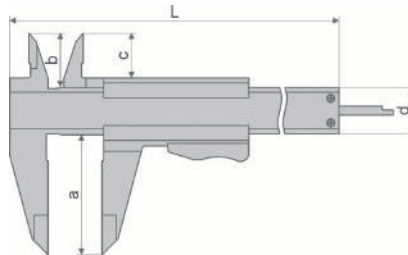
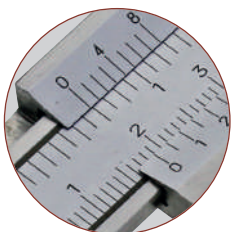
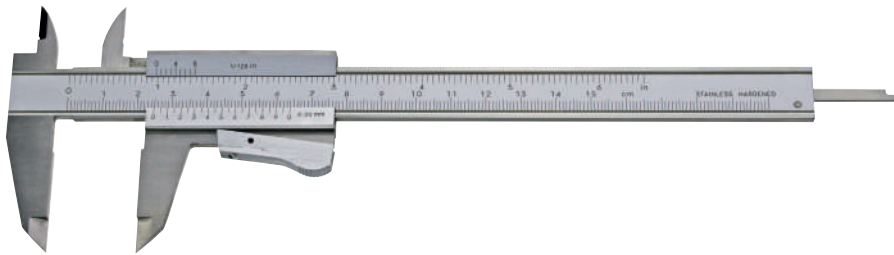
201.072

Taschen-Messschieber mit Momentfeststellung, Top, DIN 862

Vernier caliper with auto lock, Top, DIN 862

INOX

DIN



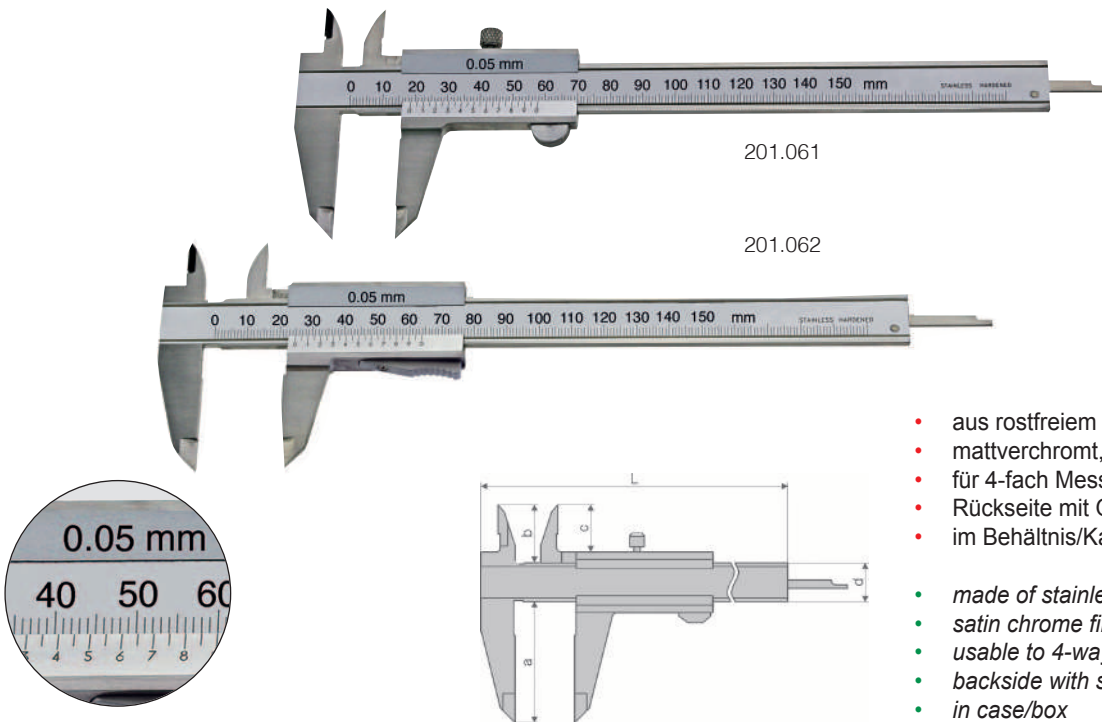
- mit Momentfeststellung
- aus rostfreiem Stahl
- mattverchromt, ganz gehärtet
- für 4-fach Messung geeignet
- Rückseite mit Gewindetabelle
- im Behältnis/Kasten

- *with auto lock*
- *made of stainless steel*
- *satın chrome finished, hardened*
- *usable to 4-way measurement*
- *backside with screw table*
- *in case/box*

Art.-Nr. Item no.	Messbereich Range mm	Nonius unten Nonius below mm	Nonius oben Nonius - above mm	a mm	b mm	d mm	Euro/St. Euro/Pc.
201.072	150	1/20 - 39	1/128"	40	17	16	35,00
201.076	200	1/20 - 39	1/128"	50	17	16	59,10
201.078	300	1/20 - 39	1/128"	60	25	17	96,60
201.074	150	1/50 - 49	1/1000"	40	17	16	36,40

Taschen-Messschieber mit extra großen Ziffern DIN 862

Vernier caliper with large numbers DIN 862



- aus rostfreiem Stahl
- mattverchromt, ganz gehärtet
- für 4-fach Messung geeignet
- Rückseite mit Gewindetabelle
- im Behältnis/Kasten
- *made of stainless steel*
- *satn chrome finished, hardened*
- *usable to 4-way measurement*
- *backside with screw table*
- *in case/box*

Art.-Nr. Item no.	Messbereich Range mm	Feststellung Fixing	a mm	b mm	d mm	Euro/St. Euro/Pc.
201.061	150	Schrauben / Screw	40	17	16	37,90
201.062	150	Momentfeststellung / Auto lock	40	17	16	37,90

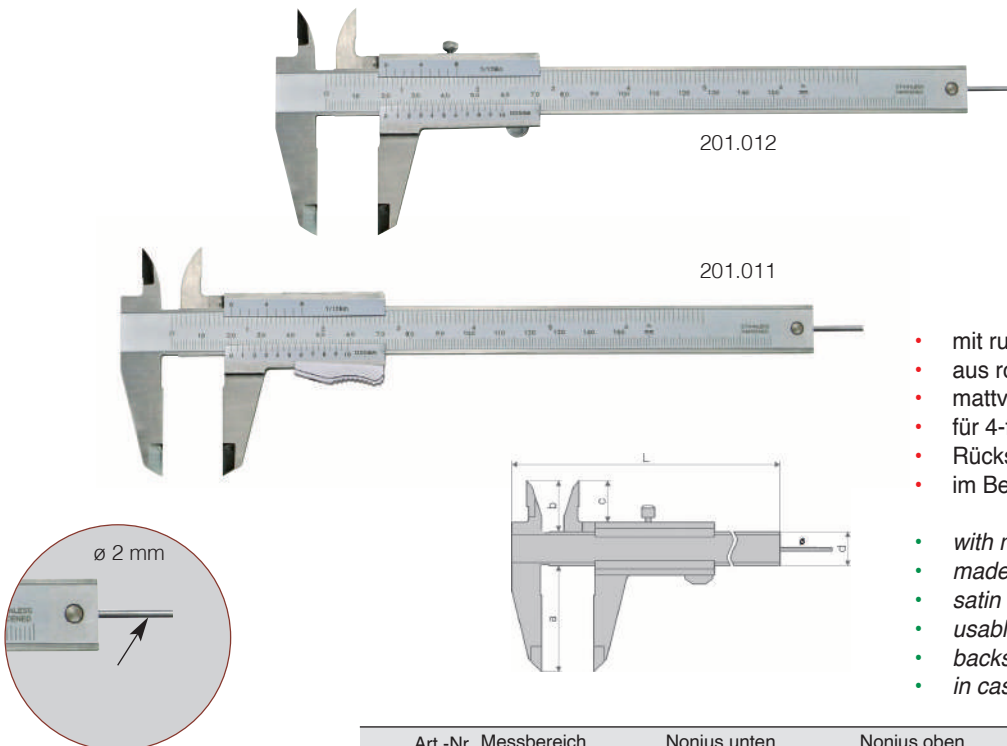
201.061

INOX

DIN

Taschen-Messschieber mit rundem Tiefenmaß, DIN 862

Vernier caliper with round depth gauge, DIN 862



- mit rundem Tiefenmaß
- aus rostfreiem Stahl
- mattverchromt, ganz gehärtet
- für 4-fach Messung geeignet
- Rückseite mit Gewindetabelle
- im Behältnis/Kasten
- *with round depth gauge*
- *made of stainless steel*
- *satn chrome finished, hardened*
- *usable to 4-way measurement*
- *backside with screw table*
- *in case/box*

Art.-Nr. Item no.	Messbereich Range mm	Nonius unten Nonius below mm	Nonius oben Nonius - above mm	a mm	b mm	d mm	Euro/St. Euro/Pc.
mit Feststellschraube / with set screw							
201.012	150	1/20 - 39	1/128"	40	17	16	34,90
201.013	150	1/50 - 49	1/1000"	40	17	16	36,60
mit Momentfeststellung / with auto lock							
201.011	150	1/20 - 39	1/128"	40	17	16	34,90
201.014	150	1/50 - 49	1/1000"	40	17	16	36,60

201.012

INOX

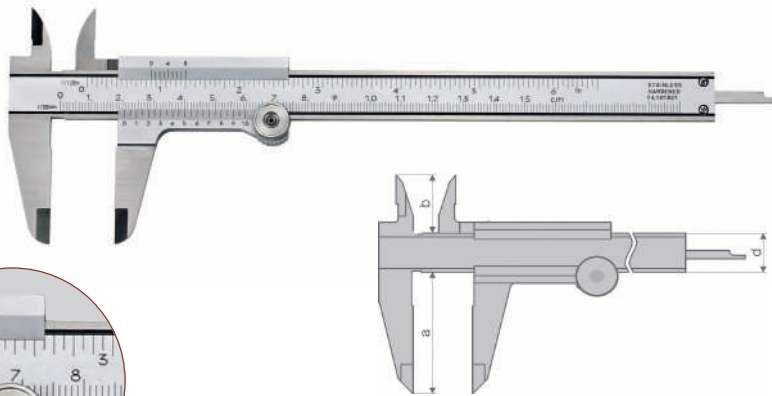
DIN

1

Taschen-Messschieber mit Feststellrad, DIN 862

Vernier caliper with setting wheel, DIN 862

201.051



- mit Feststellrad
- aus rostfreiem Stahl
- mattverchromt, ganz gehärtet
- für 4-fach Messung geeignet
- Rückseite mit Gewindetabelle
- im Behältnis/Kasten

- with setting wheel
- made of stainless steel
- satin chrome finished, hardened
- usable to 4-way measurement
- backside with screw table
- in case/box

INOX

0.05
1/128"

DIN

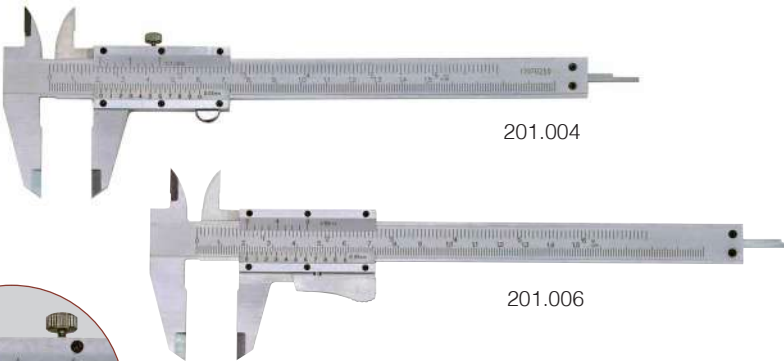


Art.-Nr. Item no.	Messbereich Range mm	Feststellung Locking	Nonius unten Nonius below mm	Nonius oben Nonius - above mm	a mm	b mm	d mm	Euro/St. Euro/Pc.
201.051	150	Stellrad / set wheel	1/20 - 39	1/128"	40	17	16	70,20

201.004

Taschen-Messschieber

Vernier caliper



- aus Werkzeugstahl
- mattverchromt, ganz gehärtet
- für 4-fach Messung geeignet
- Rückseite mit Gewindetabelle
- Genauigkeit: Werksnorm
- im Behältnis/Kasten

- made of tool steel
- satin chrome finished, hardened
- usable to 4-way measurement
- backside with screw table
- accuracy: manufacture standard
- in case/box

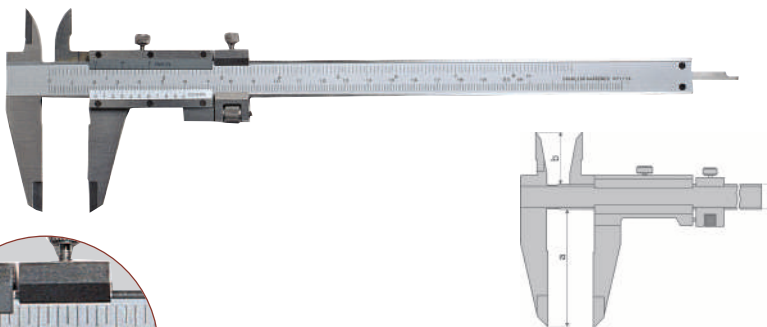


Art.-Nr. Item no.	Messbereich Range mm	Nonius unten Nonius below mm	Nonius oben Nonius - above mm	a mm	b mm	d mm	Euro/St. Euro/Pc.
mit Feststellschraube / with set screw							
201.004	150	1/20 - 39	1/128"	40	17	16	17,80
201.048	200	1/20 - 39	1/128"	50	17	16	34,60
201.015	150	1/50 - 49	1/1000"	40	17	16	18,80
mit Momentfeststellung / with auto lock							
201.006	150	1/20 - 39	1/128"	40	17	16	18,30
201.049	200	1/20 - 39	1/128"	50	17	16	38,60
201.016	150	1/50 - 49	1/1000"	40	17	16	19,00

201.043

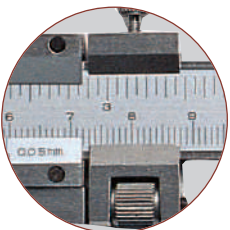
Taschen-Messschieber mit Feineinstellung

Vernier caliper with fine adjustment



- mit Feineinstellung
- aus Werkzeugstahl
- mattverchromt, ganz gehärtet
- mit Tiefenmaß
- 4-fach Messung
- Genauigkeit: Werksnorm
- im Behältnis/Kasten

- with fine adjustment
- made of tool steel
- satin chrome finished, hardened
- with depth bar
- usable to 4-way measurement
- accuracy: manufacture standard
- in case/box

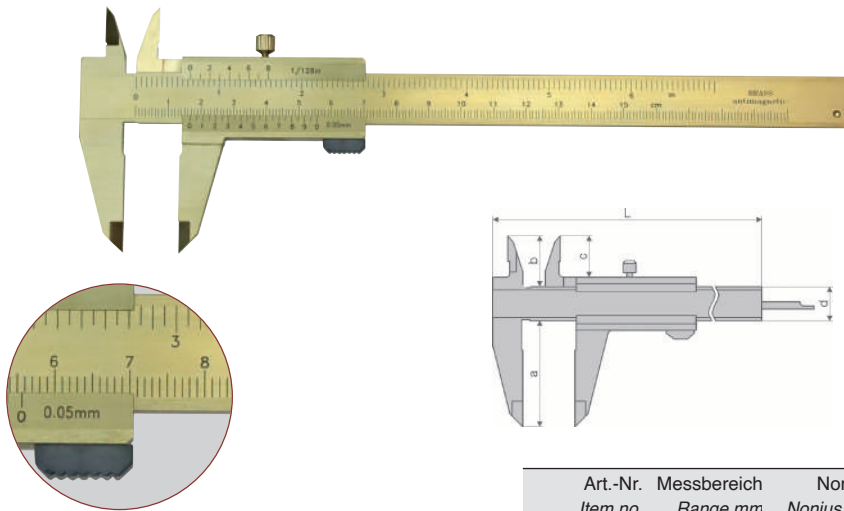


Art.-Nr. Item no.	Messbereich Range mm	Feststellung Locking	Nonius unten Nonius below mm	Nonius oben Nonius - above mm	a mm	b mm	d mm	Euro/St. Euro/Pc.
201.043	200	Schraube / screw	1/20 - 39	1/128"	50	17	16	39,00
201.024	300	Schraube / screw	1/20 - 39	1/128"	55	17	16	62,00

1.6

Taschen-Messschieber aus Messing

Vernier caliper, made of brass



- aus Messing, antimagnetisch
- speziell entwickelt für Messungen in Umgebung von starkem Magnetfeld oder magnetischen Werkstücken
- mit Feststellschraube
- Ablesung 0,05 mm / 1/128"
- im Behältnis/Kasten
- *made of brass, antimagnetic*
- *pecially developed for measuring at heavy magnetic areas or magnetic workpieces*
- *with set screw*
- *reading 0.05 mm or 1/128"*
- *in case/box*

201.110

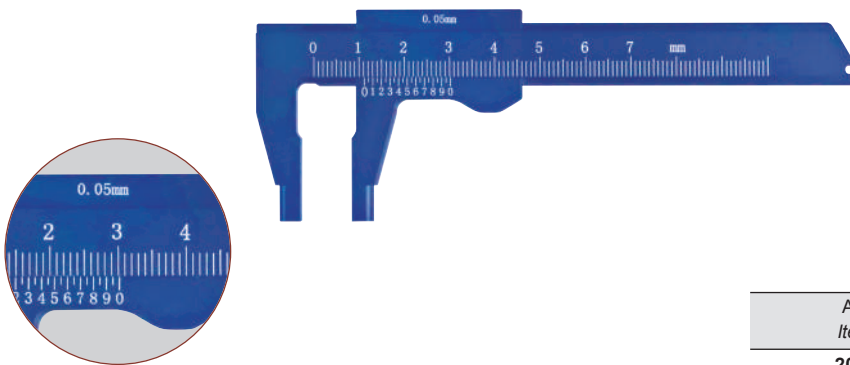


0.05
1/128"

Art.-Nr. Item no.	Messbereich Range mm	Nonius unten Nonius below mm	Nonius oben Nonius - above mm	a mm	b mm	d mm	Euro/St. Euro/Pc.
201.110	150	1/20 - 39	1/128"	40	21	16	125,00

Messschieber aus Aluminium, eloxiert

Caliper made of aluminium, anodized



- aus aluminium, eloxiert
- antimagnetisch
- parallaxfrei
- Ablesung 0,05 mm
- Innen-Messung ab 10 mm
- *made of aluminium, anodized*
- *antimagnetic*
- *parallax free*
- *reading 0.05 mm*
- *inside measurement from 10 mm*

201.115



Art.-Nr. Item no.	Messbereich Range mm	Schnäbel Jaw mm	Euro/St. Euro/Pc.
201.115	70	30	30,80

Messschieber aus Messing

Brass slide caliper



- aus Messing, antimagnetisch
- *made of brass, antimagnetic*

201.113



Art.-Nr. Item no.	Messbereich Range mm	Schnabel Jaw mm	Nonius unten Nonius below mm	Euro/St. Euro/Pc.
201.113	80	20	1	6,10

Tiefen-Messanschlag

Depth measuring base



- für Taschen-Messschieber bis 300 mm
- aus rostfreiem Stahl
- gehärtet, fein geschliffen und geläppt
- *for caliper until 300 mm*
- *made of stainless steel*
- *hardened, ground and lapped*

401.030

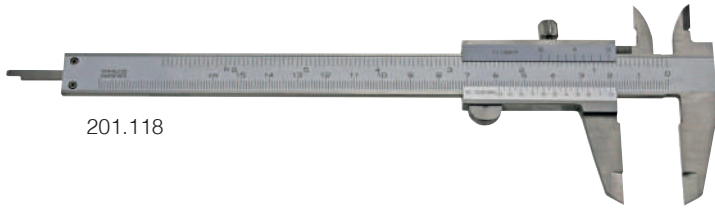
INOX

Art.-Nr. Item no.	Brücke Base (LxB) mm	Euro/St. Euro/Pc.
401.030	80 x 7,5	16,20
401.031	100 x 8,0	18,70

Taschen-Messschieber für Linkshänder, DIN 862

Vernier caliper for left hand, DIN 862

201.118

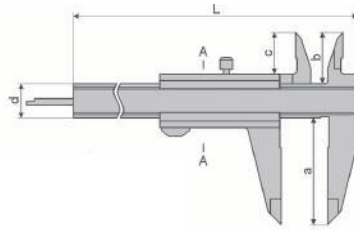
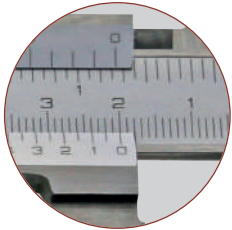


201.118

- für Linkshänder
- aus rostfreiem Stahl
- mattverchromt, ganz gehärtet
- für 4-fach Messung geeignet
- Rückseite mit Gewindetabelle
- im Behältnis/Kasten

- for left hand
- made of stainless steel
- satin chrome finished, hardened
- usable to 4-way measurement
- backside with screw table
- in case/box

- mit Feststellschraube
- with set screw



Art.-Nr. Item no.	Messbereich Range mm	Feststellung Locking	Nonius unten Nonius below mm	Nonius oben Nonius - above mm	a mm	b mm	d mm	Euro/St. Euro/Pc.
201.118	150	Schraube / screw	1/20 - 39	1/128"	40	17	16	39,40
201.119	150	Schraube / screw	1/50 - 49	1/1000"	40	17	16	42,60

INOX

DIN

201.120



- mit Momentfeststellung
- with auto lock

Art.-Nr. Item no.	Messbereich Range mm	Feststellung Locking	Nonius unten Nonius below mm	Nonius oben Nonius - above mm	a mm	b mm	d mm	Euro/St. Euro/Pc.
201.120	150	Moment / auto	1/20 - 39	1/128"	40	17	16	41,60
201.121	150	Moment / auto	1/50 - 49	1/1000"	40	17	16	44,70

201.130

3- und 5-Punkt essschieber

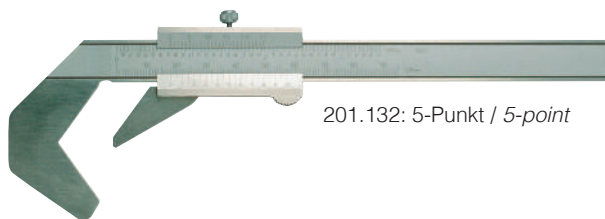
3-point and 5-point vernier caliper

INOX

0.05
1/128"



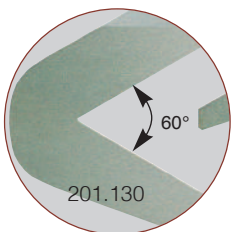
201.130: 3-Punkt / 3-point



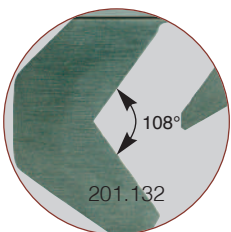
201.132: 5-Punkt / 5-point

- zum Messen von 3- bzw. 5-schneidigen Werkzeugen
- aus rostfreiem Stahl
- mattverchromt, gehärtet
- im Behältnis/Kasten

- for measuring of three or five edge tools
- made of stainless steel
- satin chrome finished
- throughout hardened
- in case/box



201.130

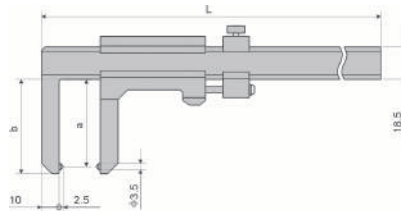
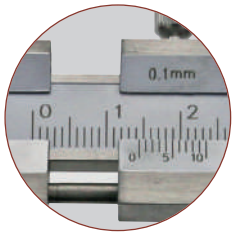
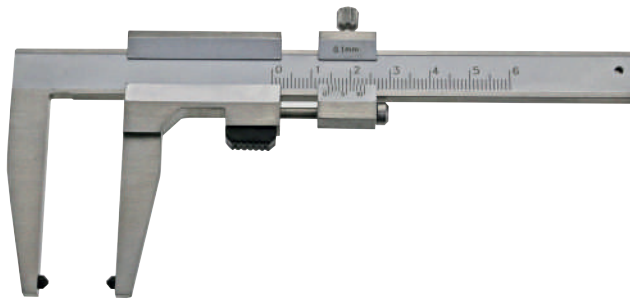


201.132

Art.-Nr. Item no.	Messbereich Range mm	Ableseung Reading mm	Anwendung Using	Euro/St. Euro/Pc.
201.130	4 - 40	0,05	3-Punkt-Messung / 3-Point-measuring	76,00
201.131	20 - 75	0,05	3-Punkt-Messung / 3-Point-measuring	175,00
201.132	2 - 40	0,05	5-Punkt-Messung / 5-Point-measuring	88,20

Bremsscheiben-Prüflehre

Vernier caliper for brake-discs

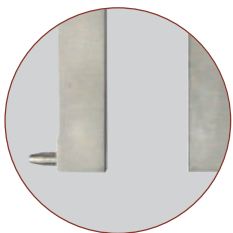
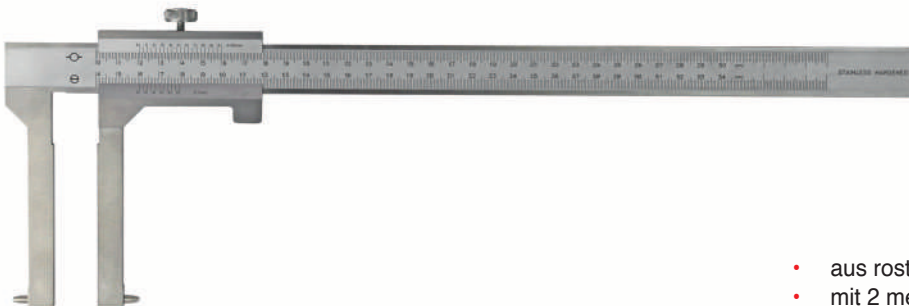


- aus rostfreiem Stahl, gehärtet
- Skala und Nonius mattverchromt
- Nonius 1/10 mm
- im Behältnis/Kasten
- *made of stainless steel, hardened*
- *scale and nonius satin chrome finished*
- *nonius 1/10 mm*
- *in case/box*

Art.-Nr. Item no.	Messbereich Range mm	Schnabellänge Jaws mm	Ablesung Reading mm	Genauigkeit accuracy mm	Euro/St. Euro/Pc.
201.180	0 - 50	50	0,1	0,2	36,80
201.182	0 - 50	80	0,1	0,2	50,30
201.181	0 - 100	120	0,1	0,2	65,90

Bremstrommel-Messschieber

Vernier caliper for brake-drums



- aus rostfreiem Stahl, ganz gehärtet
- mit 2 metrischen Teilungen für Innen- und Außenmessung
- Nonius für Innenmessung 1/10 mm
- Nonius für Außenmessung 1/20 mm
- im Behältnis/Kasten
- *made of stainless steel, hardened*
- *with 2 metric scales for inside and outside measuring*
- *Nonius inside 1/10 mm*
- *Nonius outside 1/20 mm*
- *in case/box*

Art.-Nr. Item no.	Außen / Outside		Innen / Inside		Schnabellänge Jaws mm	Genauigkeit accuracy mm	Euro/St. Euro/Pc.
	Messbereich Range mm	Ablesung Reading mm	Messbereich Range mm	Ablesung Reading mm			
201.183	300	0,05	40 - 340	0,1	100	0,10	204,00
201.185	500	0,05	50 - 550	0,1	150	0,15	258,00
201.186	500	0,05	50 - 550	0,1	200	0,15	355,00
201.187	600	0,05	50 - 650	0,1	200	0,20	370,00

1

Innen-Nuten-Messschieber

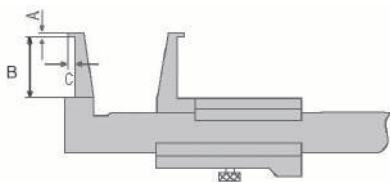
Inside groove vernier caliper

201.134



INOX

0.05



- zum Messen von Innen-Nuten ab 10 mm
- Ablesung 0,05 mm
- aus rostfreiem Stahl
- mattverchromt, gehärtet
- im Behältnis/Kasten

- for inside measuring from 10 mm
- reading 0.05 mm
- made of stainless steel
- satin chrome finished
- in case/box

Art.-Nr. Item no.	Messbereich Range mm	Schnabellänge Jaws mm	A mm	B mm	C mm	Genauigkeit accuracy mm	Euro/St. Euro/Pc.
201.134	10 - 160	25	1,7	25	3,0	0,10	66,90
201.135	20 - 160	40	2,0	40	5,0	0,10	71,20
201.136	26 - 200	60	3,0	60	7,0	0,10	101,00
201.137	30 - 250	80	4,0	80	8,5	0,15	128,00
201.138	35 - 300	100	5,0	100	10,0	0,15	143,00

201.114

Messschieber aus Kunststoff

Caliper made of plastic

0.05

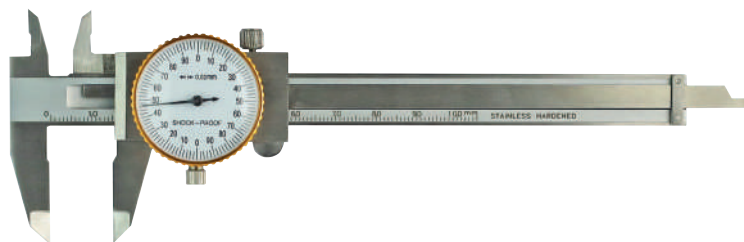


- aus Kunststoff
- mit Tiefenmaß
- made of plastic
- with depth gauge

Art.-Nr. Item no.	Messbereich Range mm	Ablesung Reading mm	Schnabel Jaws mm	Euro/St. Euro/Pc.
201.114	150	0,05	40	4,50

Uhren-Messschieber 100 mm, DIN 862

Dial caliper, 100 mm, DIN 862



- aus rostfreiem Stahl, gehärtet
- für 4-fach Messung geeignet
- made of stainless steel, hardened
- usable to 4-way measurement

Art.-Nr. Item no.	Messbereich Range mm	Ablesung Reading mm	1 Zeigerdrehung 1 Point round mm	a mm	b mm	d mm	Uhr ø Dial ø mm	Euro/St. Euro/Pc.	
202.020	100	0,02		2	30	19	13	32	49,60

1.10

Uhren-Messschieber DIN 862

Dial caliper, DIN 862

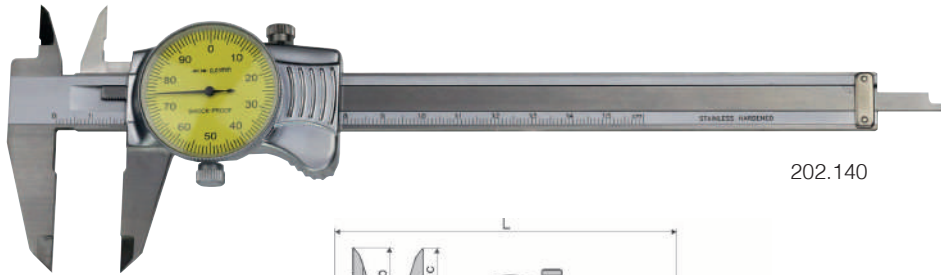
1

202.030

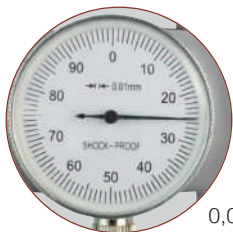
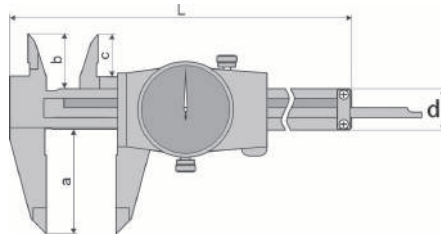
INOX



202.030



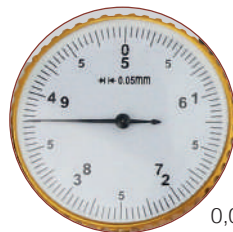
202.140



0,01



0,02



0,05

- aus rostfreiem Stahl, gehärtet
- für 4-fach Messung geeignet
- ab 150 mm Rückseite mit Gewindetabelle
- im Behältnis/Kasten

- made of stainless steel, hardened
- usable to 4-way measurement
- from 150 mm backside with screw table
- in case

	Art.-Nr. Item no.	Messbereich Range mm	Ablesung Reading mm	1 Zeigerdrehung 1 Point round mm	Antriebsrolle drive roller	a mm	b mm	d mm	Uhr ø Dial ø mm	Euro/St. Euro/Pc.
	202.030	150	0,01	1	✓	40	20	16	38	53,70
	202.034	200	0,01	1	✓	50	22	16	38	73,20
	202.036	300	0,01	1	✓	60	25	17	45	139,00
	202.031	150	0,02	2	✓	40	20	16	38	48,20
	202.033	200	0,02	2	✓	50	22	16	38	69,30
	202.032	300	0,02	2	✓	60	25	17	45	134,00
	202.035	150	0,05	5	✓	40	20	16	38	46,80
	202.130	150	0,01	1	-	40	22	16	38	55,30
	202.134	200	0,01	1	-	50	24	16	38	75,40
	202.136	300	0,01	1	-	60	25	17	45	144,00
	202.131	150	0,02	2	-	40	20	16	38	49,60
	202.133	200	0,02	2	-	50	24	16	38	71,30
	202.132	300	0,02	2	-	60	25	17	45	138,00
		202.140	150	0,01	1	-	40	20	16	38
202.144		200	0,01	1	-	50	24	16	38	76,40
202.141		150	0,02	2	-	40	20	16	38	54,80
202.143		200	0,02	2	-	50	24	16	38	72,00

1

Digital-Taschen-Messschieber mit Ablesung 0,001 mm, IP 67

Digital pocket caliper with reading 0.001 mm, IP 67

216.166

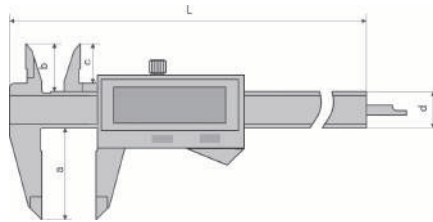
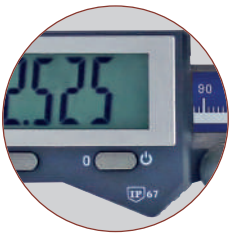


INOX



0.001
0.00005"

3 V
CR 2032



- induktives Messsystem
- IP 67 Schutz, wasser- und staubdicht
- aus rostfreiem Stahl, gehärtet
- 4-fach Messung
- mit Mode- und 0/ON/OFF-Taste
- Ablesung 0,001 mm/0,00005“, umschaltbar
- Genauigkeit nach DIN 862
- im Behältnis/Kasten

- *inductive measuring system*
- *IP 67 protection, water and dust proof*
- *made of stainless steel, hardened*
- *4-way measurement*
- *with mode and 0/ON/OFF button*
- *reading 0.001 mm or 0.00005“, switchable*
- *accuracy to DIN 862*
- *in case/box*

Art.-Nr. Item no.	Messbereich Range mm	Datenausgang Data output	Genauigkeit Accuracy mm	a mm	b mm	d mm	Euro/St. Euro/Pc.
216.166	150	-	0,015	40	21	16	175,00

216.181

Digital-Taschen-Messschieber, IP 67, DIN 862

Digital pocket caliper, IP 67, DIN 862



216.181

INOX



0.01
0.0005"

DIN

3 V
CR 2032



- induktives Messsystem
- IP 67 Schutz, wasser- und staubdicht
- aus rostfreiem Stahl, gehärtet
- 4-fach Messung
- mit Mode- und 0/ON/OFF-Taste
- Ablesung 0,01 mm/0,0005“, umschaltbar
- im Behältnis/Kasten

- *inductive measuring system*
- *IP 67 protection, water and dust proof*
- *made of stainless steel, hardened*
- *4-way measurement*
- *with mode and 0/ON/OFF button*
- *reading 0.01 mm or 0.0005“, switchable*
- *in case/box*

Optional:

- mit Bluetooth-Datensender
- direkte Verbindung mit PC per Bluetooth über Tastaturschnittstelle
- max. Übertragungsentfernung 5 m

Option:

- with bluetooth
- connection with PC via keyboard driver
- max. transmission distance 5 m



216.186

Art.-Nr. Item no.	Messbereich Range mm	Datenausgang Data output	Genauigkeit Accuracy mm	a mm	b mm	d mm	Euro/St. Euro/Pc.
216.181	150	-	0,03	40	21	16	145,00
216.182	200	-	0,03	50	24	16	185,00
216.183	300	-	0,03	60	26	17	247,00
216.186	150	bluetooth	0,03	40	21	16	179,00
216.187	200	bluetooth	0,03	50	24	16	221,00
216.188	300	bluetooth	0,03	60	26	17	289,00
216.185	150	mit rundem Tiefenmaß ø 1,6 mm	-	0,03	40	21	148,00
216.189	150	with round depth bar ø 1.6 mm	bluetooth	0,03	40	21	185,00



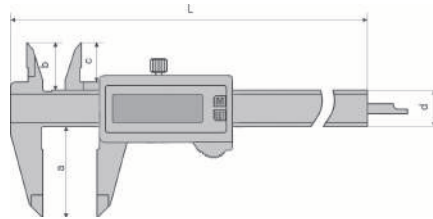
1.12

Digital-Taschen-Messschieber, IP 67, DIN 862

Digital pocket caliper, IP 67, DIN 862



216.151.N



- IP 67 Schutz, wasser- und staubdicht
- aus rostfreiem Stahl, gehärtet
- 4-fach Messung
- mit Mode- und Set-Taste
- Ablesung 0,01 mm/0,0005“, umschaltbar
- im Behältnis/Kasten

- *IP 67 protection, water and dust proof*
- *made of stainless steel, hardened*
- *4-way measurement*
- *with mode and set button*
- *reading 0.01 mm or 0.0005“, switchable*
- *in case/box*

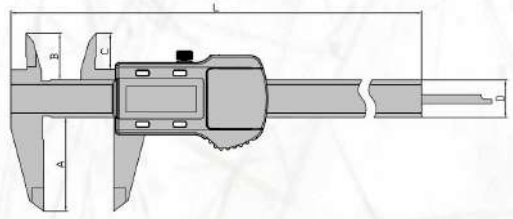
Art.-Nr. Item no.	Messbereich Range mm	Genauigkeit Accuracy mm	a mm	b mm	d mm	Euro/St. Euro/Pc.
216.151.N	150 mit rundem Tiefenmaß ø 1,6 mm <i>with round depth bar ø 1.6 mm</i>	0,03	40	21	16	113,00
216.152.N	200	0,03	50	24	16	149,00
216.153.N	300	0,03	60	26	17	228,00
mit Hartmetall-Messflächen / with carbide measuring face						
216.158.N	150 mit rundem Tiefenmaß ø 1,6 mm <i>with round depth bar ø 1.6 mm</i>	0,03	40	21	16	179,00
216.159.N	200	0,03	50	24	16	241,00
216.160.N	300	0,03	60	26	17	298,00

Digital-Taschen-Messschieber, IP 67, DIN 862

Digital pocket caliper, IP 67, DIN 862



216.161.D



- induktives Messsystem
- IP 67 Schutz, wasser- und staubdicht
- aus rostfreiem Stahl, gehärtet
- 4-fach Messung
- mit INC, MODE-, HOLD- u. EIN/0-Taste
- automatische Abschaltung
- im Behältnis/Kasten

- *inductive measuring system*
- *IP 67 protection, water and dust proof*
- *made of stainless steel, hardened*
- *4-way measurement*
- *with INC, MODE, HOLD and ON/0 button*
- *auto power off*
- *in case/box*

Art.-Nr. Item no.	Messbereich Range mm	Genauigkeit Accuracy mm	a mm	b mm	d mm	Euro/St. Euro/Pc.
216.161.D	150	0,02	40	16,5	16	120,00
216.162.D	200	0,03	50	19,5	16	156,00
216.163.D	300	0,03	60	21,5	16	225,00

Digital-Taschen-Messschieber, IP 54, DIN 862

Digital pocket caliper, IP 54, DIN 862



216.2551

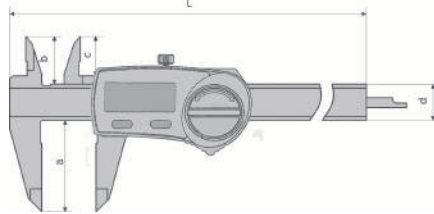
INOX

IP 54

0.01
0.0005"

Auto
on/off

3 V
CR 1632



- aus rostfreiem Stahl, gehärtet
- 4-fach Messung
- IP-Schutzklasse IP 54
- mit Ein/Aus-, Null-, und mm/inch-Taste
- Datenausgang (RB 2)
- Ablesung 0,01 mm
- im Kunststoffkassette

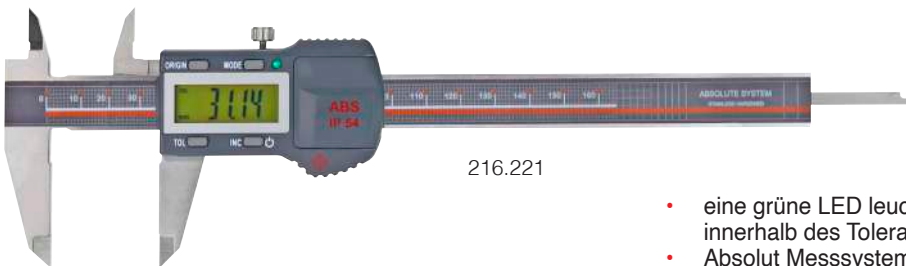
- made of stainless steel, hardened
- 4-way measurement
- IP protection level IP 54
- with on/off, zero and mm/ich button
- reading 0.01 mm
- Data output (RB 2)
- in case

Art.-Nr. Item no.	Messbereich Range mm	Genauigkeit Accuracy mm	a mm	b mm	d mm	Euro/St. Euro/Pc.
216.255	150	0,02	40	21	16	47,50
216.256	200	0,02	50	24	16	76,30
216.257	300	0,03	60	26	17	119,00

216.221

Digital-Taschen-Messschieber mit Tol-LED, Absolut System, IP 54

Digital pocket caliper with Tol-LED, absolute system, IP 54



216.221

INOX

ABS
System

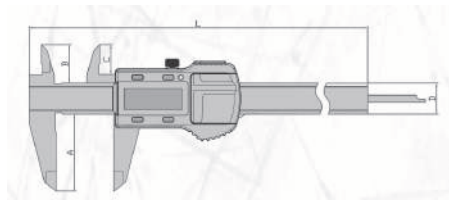
IP 54

TOL

0.01
0.0005"

DIN

3 V
CR 2032



- eine grüne LED leuchtet, sobald der Messwert innerhalb des Toleranzbereichs liegt
- Absolut Messsystem mit 3 V
- Maßstab mit Glasschiene für genauere Abtastung
- keine Messgeschwindigkeitsbegrenzung
- IP-Schutzklasse IP 54
- aus rostfreiem Stahl, gehärtet, 4-fach Messung
- Ablesung 0,01 mm/0,0005"
- mit Origin-, Mode-, Tol- und Inc/Ein/Aus-Taste im Behältnis/Kasten

- a green LED lights up if the reading is within the tolerances limits
- Absolute system with 3 V
- scale with glass rail for precision sampling
- no speed limit when moving
- IP 54 protection
- made of stainless steel, 4-way measurement
- reading 0.01 mm or 0.0005"
- with origin, mode, tol, inc/on/off buttons in case/box

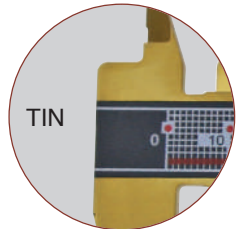
Art.-Nr. Item no.	Messbereich Range mm	Genauigkeit Accuracy mm	a mm	b mm	d mm	Euro/St. Euro/Pc.
216.221	150	0,02	40	21	16	107,00
216.222	200	0,02	50	24	16	139,00
216.223	300	0,03	60	26	17	186,00

Digital-Taschen-Messschieber, Absolut-System, DIN 862

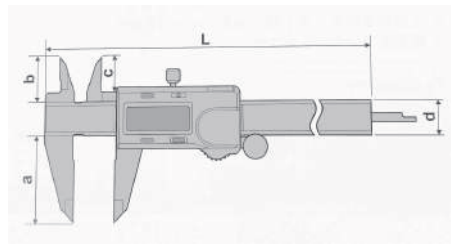
Digital pocket caliper, Absolute System, DIN 862



216.235.N



216.245.N



- Absolut Messsystem mit 3 V
 - Maßstab mit Glasschiene für genauere Abtastung
 - keine Messgeschwindigkeitsbegrenzung
 - aus rostfreiem Stahl, gehärtet, 4-fach Messung
 - mit ORIGIN-, Unit-, Ein/AUS- und 0/ABS-Taste
 - mit Datenausgang RB 5
 - Ablesung 0,01 mm/0,0005"
 - anwendbar mit oder ohne Antriebsrolle
 - im Behältnis/Kasten
- *Absolute system with 3 V*
 - *scale with glass rail for precision sampling*
 - *no speed limit when moving*
 - *made of stainless steel, hardened, 4-way meas.*
 - *with ORIGIN, UNIT, ON/OFF and ZERO/ABS button*
 - *data output RB 5*
 - *useable with or without roll*
 - *reading 0.01 mm or 0.0005"*
 - *in case/box*

Art.-Nr. Item no.	Messbereich Range mm		Genauigkeit Accuracy mm	a mm	b mm	d mm	Euro/St. Euro/Pc.
216.235.N	150		0,03	40	21	16	64,40
216.236.N	200		0,03	50	24	16	81,80
216.237.N	300		0,03	60	26	16	123,00
216.238.N	150	mit rundem Tiefenmaß \varnothing 1,6 mm with round depth bar \varnothing 1.6 mm	0,03	40	21	16	65,30
216.245.N	150	TIN beschichtet TIN coated	0,03	40	21	16	88,20
216.246.N	200	TIN beschichtet TIN coated	0,03	50	24	16	119,00

216.235.N

INOX

ABS System

0.01
0.0005"

DIN

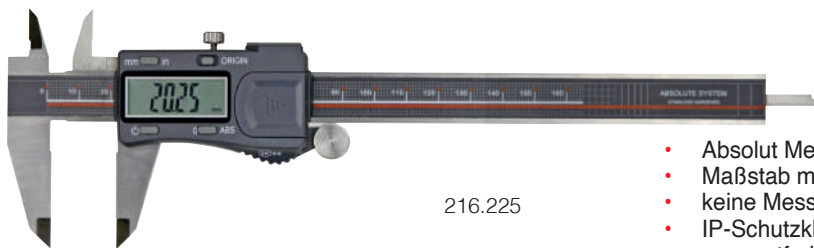
RB 5

Auto on/off

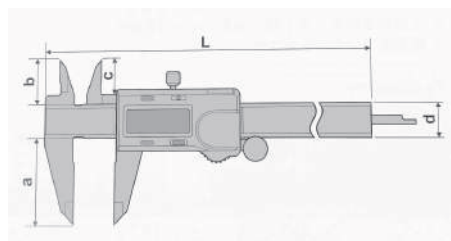
3 V
CR 1632

Digital-Taschen-Messschieber, Absolut System, IP 54

Digital pocket caliper, absolute system, IP 54



216.225



- Absolut Messsystem mit 3 V
 - Maßstab mit Glasschiene für genauere Abtastung
 - keine Messgeschwindigkeitsbegrenzung
 - IP-Schutzklasse IP 54
 - aus rostfreiem Stahl, gehärtet, 4-fach Messung
 - Ablesung 0,01 mm/0,0005"
 - mit Ein/Aus-, 0/ABS-, mm/inch- und Origin-Taste
 - Datenausgang (RB 6)
 - anwendbar mit oder ohne Antriebsrolle
 - im Behältnis/Kasten
- *Absolute system with 3 V*
 - *scale with glass rail for precision sampling*
 - *no speed limit when moving*
 - *IP 54 protection*
 - *made of stainless steel, 4-way measurement*
 - *reading 0.01 mm or 0.0005"*
 - *with on/off, 0/abs, mm/inch and origin buttons*
 - *Data output (RB 6)*
 - *useable with or without roll*
 - *in case/box*

Art.-Nr. Item no.	Messbereich Range mm	Genauigkeit Accuracy mm	a mm	b mm	d mm	Euro/St. Euro/Pc.
216.225	150	0,02	40	21	16	92,00
216.226	200	0,02	50	24	16	118,00
216.227	300	0,03	60	26	17	156,00

216.225

INOX

ABS System

IP 54

0.01
0.0005"

DIN

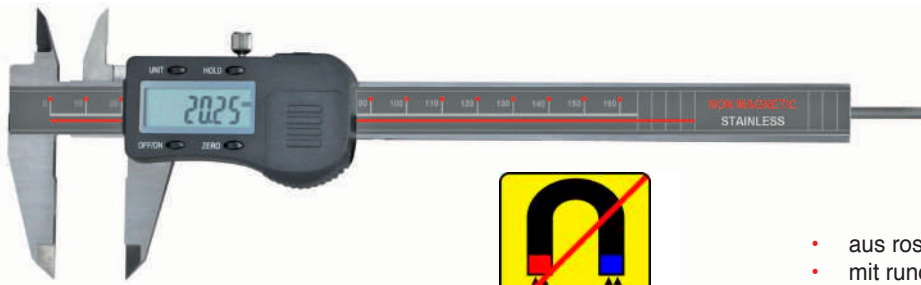
RB 6

3 V
CR 2032

1

Digital-Taschen-Messschieber, antimagnetisch, DIN 862

Digital pocket caliper, non magnetic, DIN 862



- aus rostfreiem, nicht magnetischem Stahl
- mit rundem Tiefenmaß \varnothing 3 mm
- 4-fach Messung
- Messsystem mit 3 V
- mit Ein/Aus-, Null-, Unit- und Hold-Taste (mit der Hold-Taste kann das Messergebnis für spätere Auswertung festgehalten werden)
- Datenausgang (RB 5)
- im Behältnis/Kasten

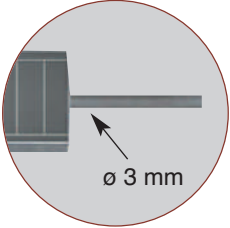
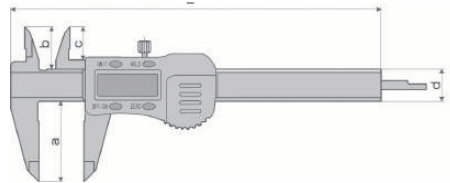
- *made of stainless non magnetic steel*
- *with round depth bar \varnothing 3 mm*
- *4-way measurement*
- *Measuring system with 3 V*
- *with ON/OFF, Zero-, Unit and Hold buttons (with HOLD button the measuring value can be memorized for later analysis)*
- *Data output (RB 5)*
- *in case/box*

216.175



0.01
0.0005"

DIN



Art.-Nr. Item no.	Messbereich Range mm	Genauigkeit Accuracy mm	a mm	b mm	d mm	Euro/St. Euro/Pc.
216.175	150	0,03	40	21	16	128,00
216.176	200	0,03	50	24	16	171,00
216.177	300	0,03	60	26	17	258,00

216.033

Digital-Taschen-Messschieber klein, DIN 862

Digital pocket caliper small, DIN 862

INOX

0.01
0.0005"

DIN



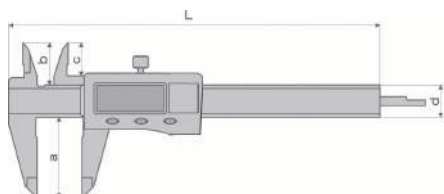
216.033



216.034

- mit Metallgehäuse
- aus rostfreiem Stahl, gehärtet
- 4-fach Messung
- mit Ein/Aus-, mm/inch- und Null-Taste
- Ablesung 0,01 mm / 0,0005"
- im Behältnis/Kasten

- *with metal casing*
- *made of stainless steel, hardened*
- *usable to 4-way measurement*
- *with button on/off, mm/inch and zero*
- *reading 0.01 mm or 0.0005"*
- *in case/box*



Art.-Nr. Item no.	Messbereich Range mm	Genauigkeit Accuracy mm	a mm	b mm	d mm	Euro/St. Euro/Pc.
216.033	70	0,02	30	17	13	48,40
216.034	100	0,02	30	17	13	49,20

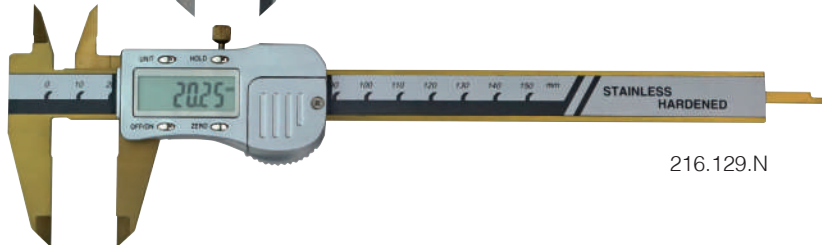
1.16

Digital-Taschen-Messschieber, Metallgehäuse, DIN 862

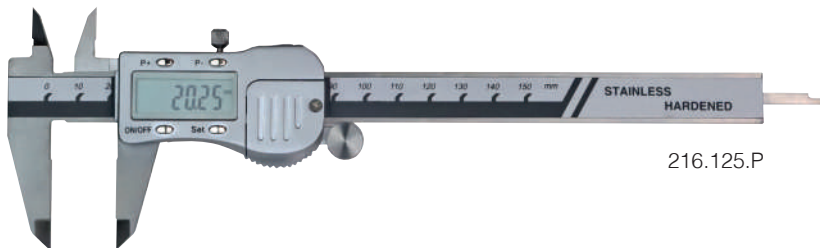
Digital pocket caliper, metal casing, DIN 862



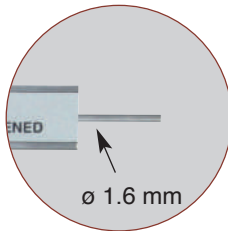
216.125.N



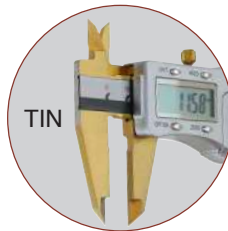
216.129.N



216.125.P



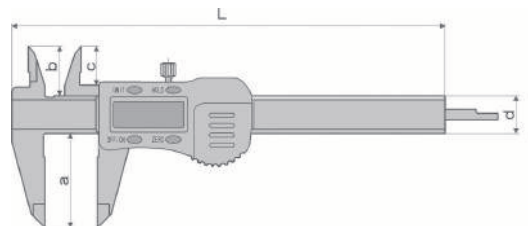
216.128.N



216.129.N



PRESET!



- Messsystem mit 3 V
- Elektronik im Metallgehäuse (robust)
- Maßstab mit Glasschiene für genauere Abtastung
- aus rostfreiem Stahl, gehärtet
- 4-fach Messung
- mit Ein/Aus-, Null-, Unit- und Hold-Taste
- Datenausgang (RB 5)
- mit automatischer Abschaltung
- verwendbar mit oder ohne Antriebsrolle (Pasststück im Lieferumfang)
- im Behältnis/Kasten

- *Measuring system with 3 V*
- *Electronic in metal casing (robust)*
- *scale with glass rail for precision sampling*
- *made of stainless steel, hardened*
- *4-way measurement*
- *with On/Off, Zero-, Unit and Hold buttons*
- *Data output (RB 5)*
- *auto power off*
- *usable with or without roll (fitting included)*
- *in case/box*

PRESET

- mit Preset-Taste kann der Anfangswert beliebig gesetzt werden
- *With the preset button the initial value can be set as desired*

HOLD

- mit (mit der Hold-Taste kann das Messergebnis für spätere Auswertung festgehalten werden)
- *With (with HOLD button the measuring value can be memorized for later reading)*

Art.-Nr. Item no.	Messbereich Range mm	Genauigkeit Accuracy mm	a mm	b mm	d mm	Euro/St. Euro/Pc.
mit Ein/Aus-, Null-, Unit- und Hold-Taste / with On/Off, Zero-, Unit and Hold buttons						
216.125.N	150 / 6"	0,03	40	21	16	53,00
216.126.N	200 / 8"	0,03	50	24	16	94,60
216.127.N	300 / 12"	0,03	60	26	17	136,00
mit rundem Tiefenmaß, mit Ein/Aus-, Null-, Unit- und Hold-Taste with round depth bar, with On/Off, Zero-, Unit and Hold buttons						
216.128.N	150 / 6"	0,03	40	21	16	56,80
TIN beschichtet, mit Ein/Aus-, Null-, Unit- und Hold-Taste TIN coated, with On/Off, Zero-, Unit and Hold buttons						
216.129.N	150 / 6"	0,03	40	21	16	65,50
mit Ein/Aus- und Preset-Taste / with On/Off and Preset buttons						
216.125.P	150	0,03	40	21	16	58,60
216.126.P	200	0,03	50	24	16	106,00
216.127.P	300	0,03	60	26	17	140,00

1

Digital-Taschen-Messschieber, mit Bruchanzeige

Digital pocket caliper, with fraction display

216.061



INOX

0.01
0.0005"
1/128"

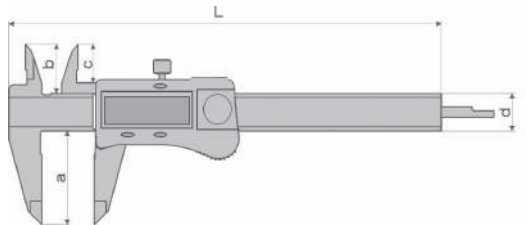
DIN

RB 2

1.5 V
LR 44



- mit Bruchanzeige
- aus rostfreiem Stahl, gehärtet
- 4-fach Messung
- mit Ein/Aus-, Null- und mm/inch-Taste
- Ablesung 0,01 mm, 0,0005" oder 1/128"
- Datenausgang RS232C (RB 2)
- im Behältnis/Kasten



- with fraction display
- made of stainless steel, hardened
- usable to 4-way measurement
- with on/off, zero and mm/inch button
- reading 0.01 mm, 0.0005" or 1/128"
- data output RS232C (RB 2)
- in case/box

Art.-Nr. Item no.	Messbereich Range mm	Genauigkeit Accuracy mm	a mm	b mm	d mm	Euro/St. Euro/Pc.
216.061	150	0,03	40	21	16	51,70
216.062	200	0,03	50	24	16	82,50

216.171

Digital-Taschen-Messschieber, Anzeige von mm, inch oder Bruch

Digital pocket caliper, display in mm, inch or fraction

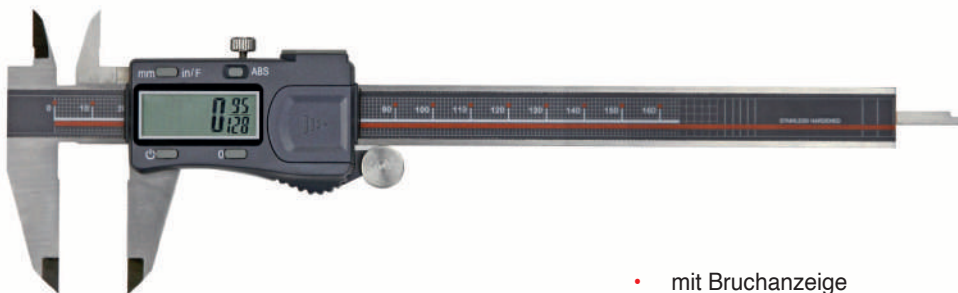
INOX

0.01
0.0005"
1/128"

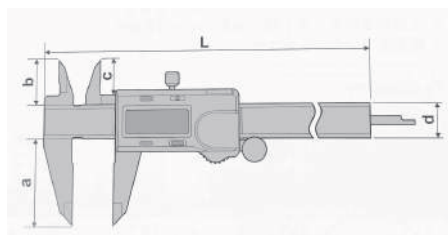
DIN

RB 6

3 V
CR 2032



- mit Bruchanzeige
- aus rostfreiem Stahl, gehärtet
- 4-fach Messung
- mit Ein/Aus-, Null- und mm/inch/F-Taste
- Ablesung 0,01 mm, 0,0005" oder 1/128"
- Datenausgang RS232C (RB6)
- im Behältnis/Kasten



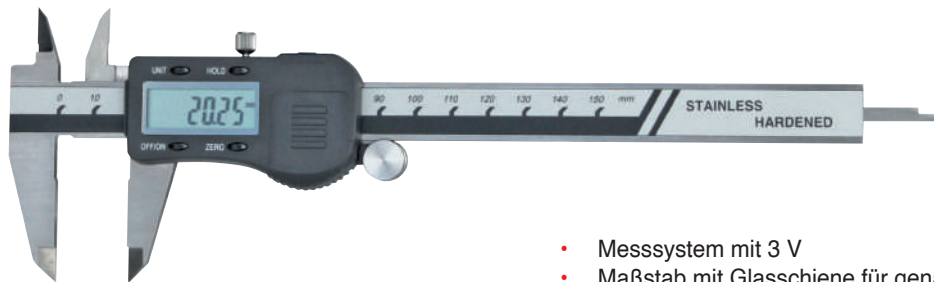
- with fraction display
- made of stainless steel, hardened
- usable to 4-way measurement
- with on/off, zero and mm/inch/F button
- reading 0.01 mm, 0.0005" or 1/128"
- data output RS232C (RB6)
- in case/box

Art.-Nr. Item no.	Messbereich Range mm	Genauigkeit Accuracy mm	a mm	b mm	d mm	Euro/St. Euro/Pc.
216.171	150	0,03	40	21	16	61,80
216.172	200	0,03	50	24	16	101,00
216.173	300	0,04	60	24	16	137,00

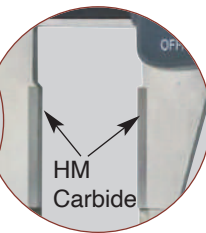
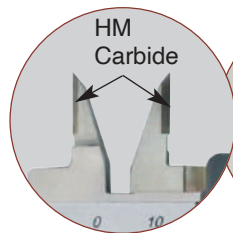
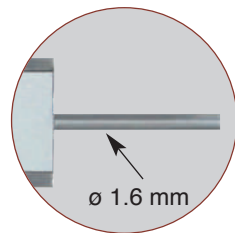
1.18

Digital-Taschen-Messschieber, DIN 862

Digital pocket caliper, DIN 862



216.087.N



- Messsystem mit 3 V
 - Maßstab mit Glasschiene für genauere Abtastung
 - aus rostfreiem Stahl, gehärtet
 - 4-fach Messung
 - mit Ein/Aus-, Null-, Unit- und Hold-Taste (mit der Hold-Taste kann das Messergebnis für spätere Auswertung festgehalten werden)
 - Datenausgang (RB 5)
 - verwendbar mit oder ohne Antriebsrolle (Passstück im Lieferumfang)
 - im Behältnis/Kasten
- *Measuring system with 3 V*
 - *scale with glass rail for precision sampling*
 - *made of stainless steel, hardened*
 - *4-way measurement*
 - *with ON/OFF, Zero-, Unit and Hold buttons (with HOLD button the measuring value can be memorized for later analysis)*
 - *Data output (RB 5)*
 - *usable with or without roll (fitting included)*
 - *in case/box*

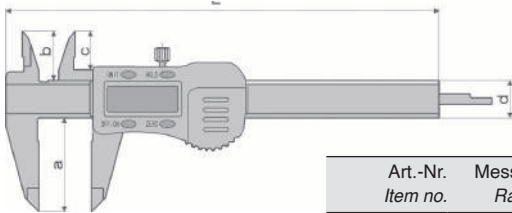
INOX

0.01
0.0005"

DIN

RB 5

3 V
CR 2032



216.085.N

216.088.N

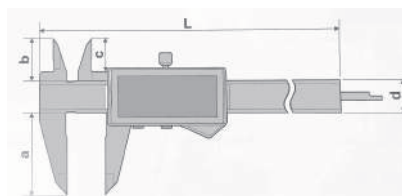
Art.-Nr. Item no.	Messbereich Range mm	Genauigkeit Accuracy mm	a mm	b mm	d mm	Euro/St. Euro/Pc.	
216.087.N	150	0,03	40	21	16	43,60	
216.096.N	200	0,03	50	24	16	74,40	
217.067.N	300	0,03	60	26	17	125,00	
216.085.N	150	mit rundem Tiefenmaß \varnothing 1,6 mm with round depth bar \varnothing 1.6 mm	0,03	40	21	16	46,10
216.088.N	150	mit Hartmetall-Messflächen with carbide meas. face	0,03	40	21	16	84,60
216.098.N	200	mit Hartmetall-Messflächen with carbide meas. face	0,03	50	24	16	125,00

Digital-Taschen-Messschieber, extra große Anzeige, DIN 862

Digital pocket caliper, extra big display, DIN 862



216.135



- große Anzeige, Ziffernhöhe 17 mm
 - aus rostfreiem Stahl, gehärtet
 - 4-fach Messung
 - mit Ein/Aus-, mm/inch-, und Null-Taste
 - Ablesung 0,01 mm/0,0005"
 - im Behältnis/Kasten
- *big display, digit height 17 mm*
 - *made of stainless steel, hardened*
 - *4-way measurement*
 - *with on/off, mm/inch and zero button*
 - *reading 0.01 mm or 0.0005"*
 - *in case/box*

INOX

0.01
0.0005"

DIN

3 V
CR 2032

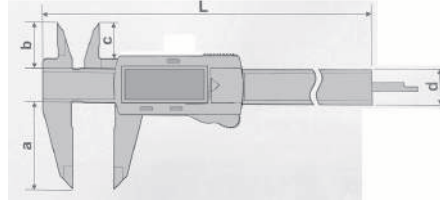
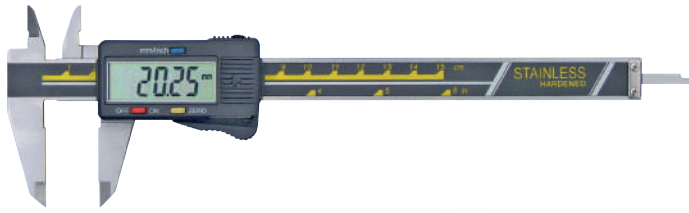
Art.-Nr. Item no.	Messbereich Range mm	Genauigkeit Accuracy mm	a mm	b mm	d mm	Euro/St. Euro/Pc.
216.135	150	0,03	40	21	16	52,50

1

Digital-Taschen-Messschieber, mit Momentfeststellung, DIN 862

Digital pocket caliper, with autolock, DIN 862

216.081



- mit Momentfeststellung
- aus rostfreiem Stahl, gehärtet
- 4-fach Messung
- mit Ein/Aus-, Null- und mm/inch-Taste
- Ablesung 0,01 mm, 0,0005"
- Datenausgang RS232C (RB1)
- im Behältnis/Kasten

- *with autolock*
- *made of stainless steel, hardened*
- *usable to 4-way measurement*
- *with on/off, zero and mm/inch button*
- *reading 0.01 mm, 0.0005"*
- *data output RS232C (RB1)*
- *in case/box*

INOX

0.01
0.0005"

DIN

1.5 V
LR 44

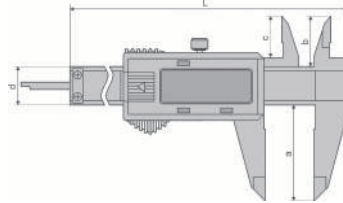


Art.-Nr. Item no.	Messbereich Range mm	Genauigkeit Accuracy mm	a mm	b mm	d mm	Euro/St. Euro/Pc.
216.081	150	0,03	40	21	16	73,30
216.082	200	0,03	50	24	16	95,60

216.089.N

Digital-Taschenmessschieber für Linkshänder

Digital pocket caliper for left hand



- für Linkshänder
- aus rostfreiem Stahl, gehärtet
- 4-fach Messung
- mit Ein/Aus-, Null- und mm/inch-Taste
- Ablesung 0,01 mm
- Datenausgang RS232C (RB5)
- im Behältnis/Kasten

- *for left hand*
- *made of stainless steel, hardened*
- *4-way measurement*
- *with on/off, zero and mm/inch button*
- *reading 0.01 mm*
- *data output RS232C (RB5)*
- *in case/box*

INOX

0.01
0.0005"

DIN

RB 5

3 V
CR 1632



Art.-Nr. Item no.	Messbereich Range mm	Genauigkeit Accuracy mm	a mm	b mm	d mm	Euro/St. Euro/Pc.
216.089.N	150	0,03	40	21	16	86,50

216.072

Digital-Messschieber aus Aluminium

Digital caliper made of aluminium



- aus Aluminium, exloziert
- antimagnetisch
- Ablesung 0,01 mm / 0,0005"
- mit Ein/Aus-, Null- und mm/inch-Taste
- Innen-Messung ab 10 mm

- *made of aluminium, anodized*
- *antimagnetic*
- *reading 0.01 mm or 0.0005"*
- *with on/off, zero and mm/inch button*
- *inside measurement from 10 mm*

0.01
0.0005"

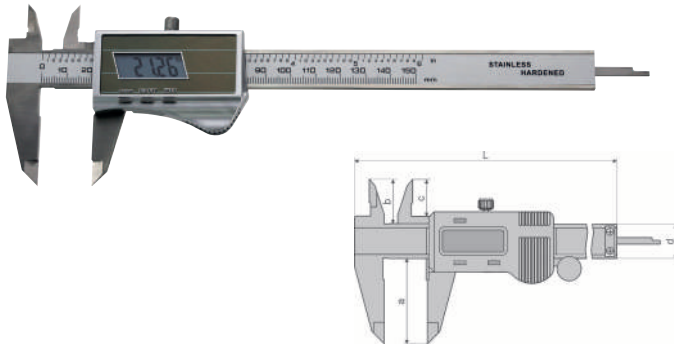
3 V
CR 1632

Art.-Nr. Item no.	Messbereich Range mm	Schnabellänge Jaws mm	Genauigkeit Accuracy mm	Euro/St. Euro/Pc.
216.072	150	48	0,03	42,70

1.20

Digital-Taschen-Messschieber mit Solarzelle

Digital pocket caliper with solar cell



- mit Solarzelle und Batterie
 - aus rostfreiem Stahl
 - 4-fach Messung
 - Ablesung 0,01 mm / 0,0005“, umschaltbar
 - im Behältnis/Kasten
- with solar cell and button battery
 - made of stainless steel
 - usable to 4-way measurement
 - reading 0.01 mm or 0.0005“
 - in case/box

Art.-Nr. Item no.	Messbereich Range mm	Genauigkeit Accuracy mm	a mm	b mm	d mm	Euro/St. Euro/Pc.
216.191	150	0,03	40	21	16	69,90
216.192	200	0,03	50	21	16	82,10

216.191

INOX

0.01
0.0005“

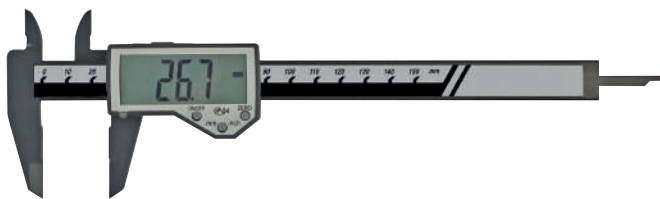
DIN

Auto
on/off

1.5 V
LR 44

Digital-Messschieber aus Fiberglas

Digital caliper, made of fiberglass



- aus Fiberglas
 - mit extra großer Anzeige, Zifferhöhe 16 mm
 - Ablesung 0,1 mm / 0,01“
 - mit Ein/Aus-, Null- und mm/inch-Taste
 - in Blisterverpackung
- made of fiberglass
 - with extra big display, digit height 16 mm
 - reading 0.1 mm or 0.01“
 - with on/off, zero and mm/inch button
 - in blister

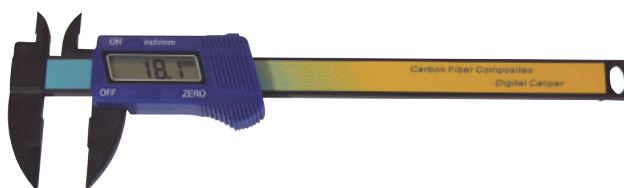
Art.-Nr. Item no.	Messbereich Range mm	Schnabellänge Jaws mm	Euro/St. Euro/Pc.
216.073	150	40	17,70

216.073

3 V
CR 2032

Digital-Messschieber aus Fiberglas

Digital caliper, made of fiberglass



- aus Fiberglas
 - mit Ein/Aus-, Null- und mm/inch-Taste
 - Ablesung 0,1 mm / 0,01“
- made of fiberglass
 - with on/off, zero and mm/inch button
 - reading 0.1 mm or 0.01“

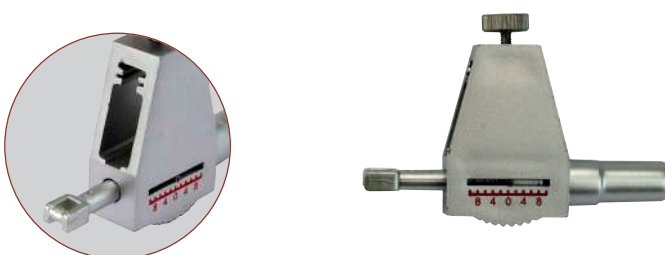
Art.-Nr. Item no.	Messbereich Range mm	Schnabellänge Jaws mm	Euro/St. Euro/Pc.
216.070	150	40	16,80

216.070

1.5 V
LR 44

Messkraft-Adapter für Messschieber

Measuring force adapter for caliper



- für Serienmessung geeignet
 - passend zu allen gängigen Digital-Messschiebern mit Daumenrolle
- for serial measurements
 - for almost all current digital caliper with roll

Art.-Nr. Item no.	Kraft Force N	Euro/St. Euro/Pc.
401.041	± 8	26,50

401.041

1

Digital-Messschieber mit schmalen Schnabel und schmalen Spitzen

Digital caliper with narrow jaws

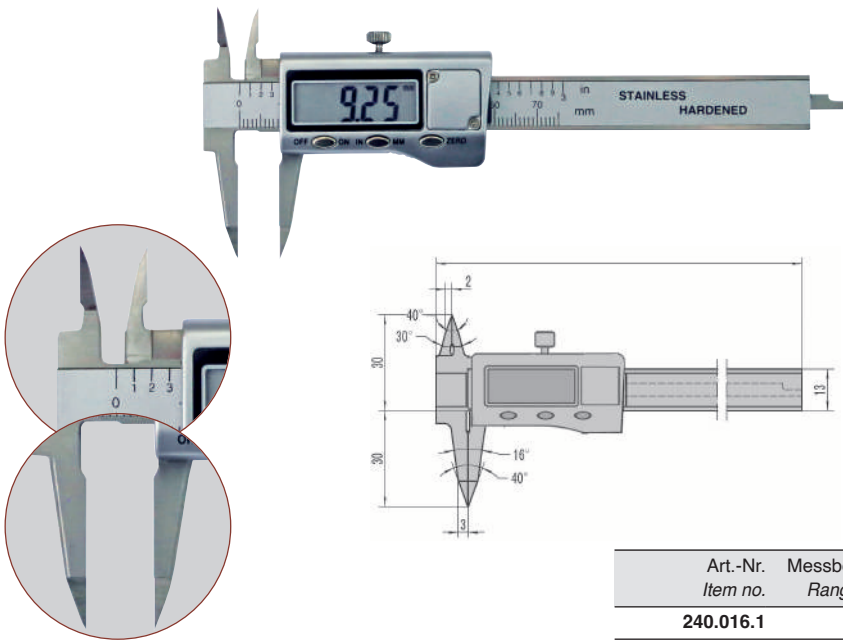
240.016.1

INOX

0.01
0.0005"

DIN

1.5 V
LR 44



- mit schmalen Schnabel
- mit schmalen Spitzen
- mit Metallgehäuse
- aus rostfreiem Stahl, gehärtet
- 4-fach Messung
- mit Ein/Aus-, mm/inch- und Null-Taste
- Ablesung 0,01 mm / 0,0005"
- im Behältnis/Kasten

- *with narrow jaws*
- *with narrow points*
- *with metal casing*
- *made of stainless steel, hardened*
- *4-way measurement*
- *with button on/off, mm/inch and zero reading 0.01 mm or 0.0005"*
- *in case/box*

Art.-Nr. Item no.	Messbereich Range mm	Genauigkeit Accuracy mm	a mm	b mm	d mm	Euro/St. Euro/Pc.
240.016.1	70	0,03	30	14	13	71,90

240.016

Digital-Messschieber mit spitzem Schnabel

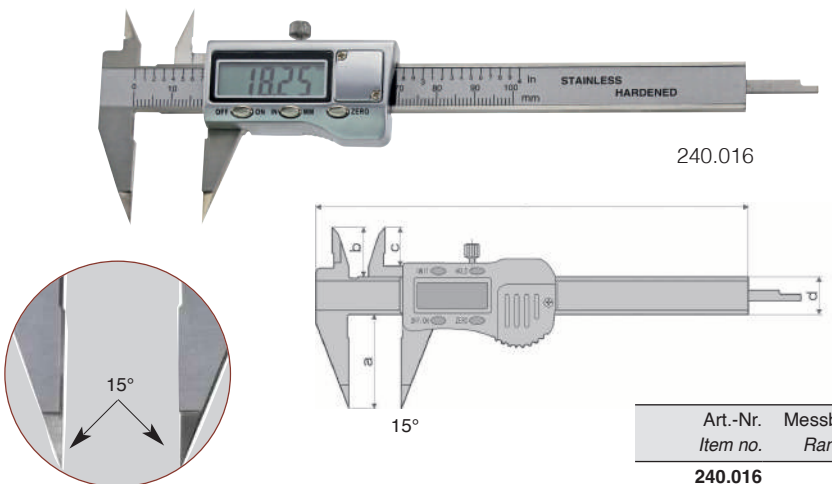
Digital caliper with pointed jaws

INOX

0.01
0.0005"

DIN

1.5 V
LR 44



- mit spitzem Schnabel
- mit Metallgehäuse
- aus rostfreiem Stahl, gehärtet
- mit Ein/Aus-, mm/inch- und Null-Taste
- 4-fach Messung
- im Behältnis/Kasten

- *with pointed jaws*
- *with metal casing*
- *made of stainless steel, hardened*
- *with button on/off, mm/inch and zero*
- *4-way measurement*
- *in case/box*

Art.-Nr. Item no.	Messbereich Range mm	Genauigkeit Accuracy mm	a mm	b mm	d mm	Euro/St. Euro/Pc.
240.016	100	0,03	30	14	13	68,10

240.017.N

Digital-Messschieber mit spitzem Schnabel

Digital Caliper with pointed jaws

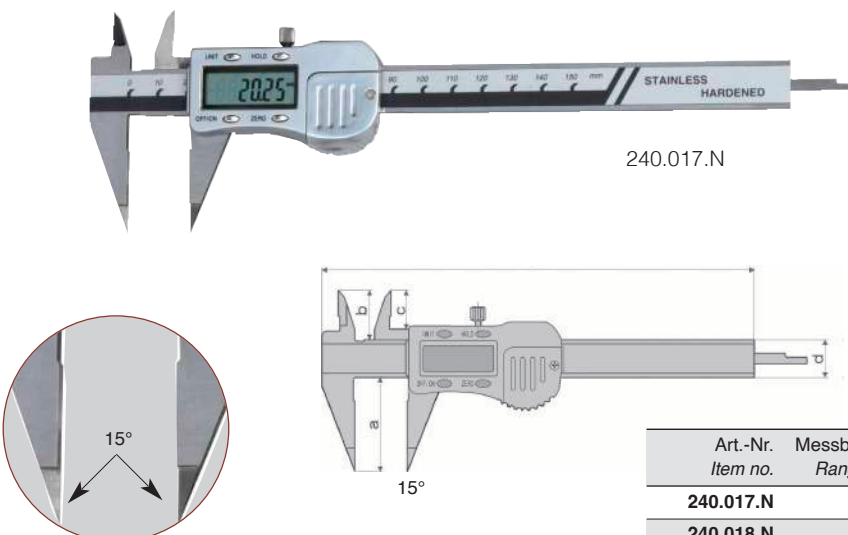
INOX

0.01
0.0005"

DIN

RB 5

3 V
CR 2032



- mit spitzem Schnabel
- mit Metallgehäuse
- aus rostfreiem Stahl, gehärtet
- mit Ein/Aus-, Null-, Unit- und Hold-Taste
- Datenausgang (RB 5)
- 4-fach Messung
- im Behältnis/Kasten

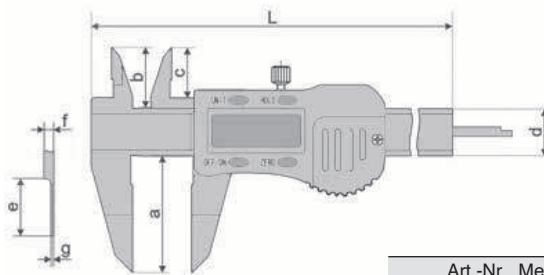
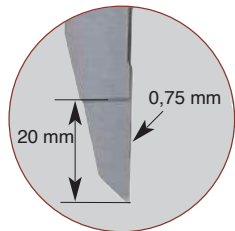
- *with pointed jaws*
- *with metal casing*
- *made of stainless steel, hardened*
- *with on/off, zero-, unit and hold buttons*
- *Data output (RB 5)*
- *4-way measurement*
- *in case/box*

Art.-Nr. Item no.	Messbereich Range mm	Genauigkeit Accuracy mm	a mm	b mm	d mm	Euro/St. Euro/Pc.
240.017.N	150	0,03	40	21	16	71,10
240.018.N	200	0,03	50	24	16	88,30

1.22

Digital-Messschieber mit extra dünnem Schnabel

Digital caliper with thin jaws



- mit extra dünnem Schnabel
- aus rostfreiem Stahl, gehärtet
- 4-fach Messung
- Messsystem mit 3 V
- mit Metallgehäuse
- mit Ein/Aus-, Null-, Unit- und Hold-Taste
- Ablesung 0,01 mm / 0,0005"
- Datenausgang (RB 5)
- im Behältnis/Kasten

- with thin jaws
- made of stainless steel, hardened
- 4-way measurement
- Measuring system with 3 V
- with metal casing
- with on/off, zero-, unit and hold buttons
- reading 0.01 mm or 0.0005"
- Data output (RB 5)
- in case/box

Art.-Nr. Item no.	Messbereich Range mm	Genauigkeit Accuracy mm	a mm	b mm	e mm	g mm	Euro/St. Euro/Pc.
240.014.N	150	0,03	40	21	18	0,75	74,90
240.015.N	200	0,03	50	24	18	0,75	97,90

240.014.N

INOX

0.01
0.0005"

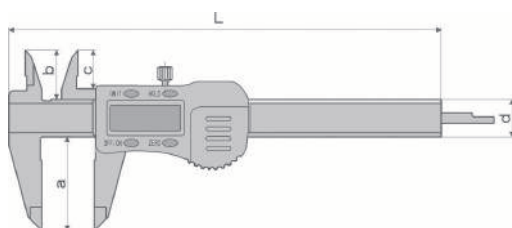
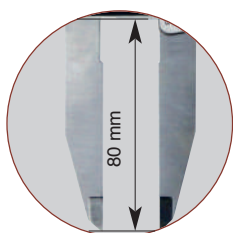
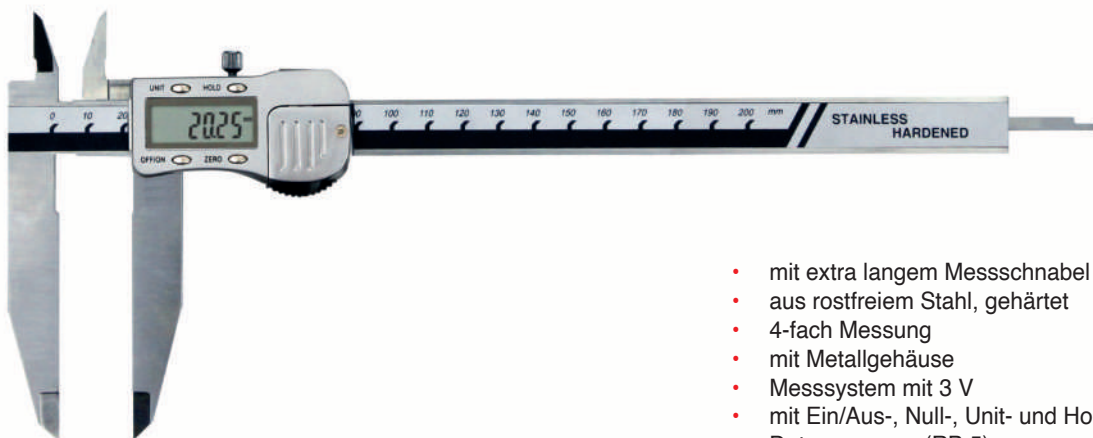
DIN

RB 5

3 V
CR 2032

Digital-Messschieber mit extra langem Messschnabel

Digital caliper with long measuring jaws



- mit extra langem Messschnabel
- aus rostfreiem Stahl, gehärtet
- 4-fach Messung
- mit Metallgehäuse
- Messsystem mit 3 V
- mit Ein/Aus-, Null-, Unit- und Hold-Taste
- Datenausgang (RB 5)
- Ablesung 0,01 mm / 0,0005"
- im Behältnis/Kasten

- with extra long measuring jaws
- made of stainless steel, hardened
- 4-way measurement
- with metal casing
- Measuring system with 3 V
- with on/off, zero-, unit and hold buttons
- Data output (RB 5)
- reading 0.01 mm or 0.0005"
- in case/box

Art.-Nr. Item no.	Messbereich Range mm	Genauigkeit Accuracy mm	a mm	b mm	d mm	Euro/St. Euro/Pc.
240.012.N	200	0,03	80	28	20	154,00

240.012.N

INOX

0.01
0.0005"

DIN

RB 5

3 V
CR 2032

1

Digital-Messschieber mit spitzem Schnabel und langen Spitzen

Digital caliper with pointed jaws and long measuring points

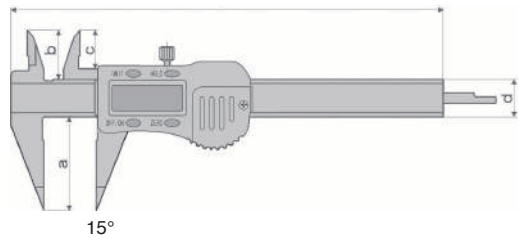
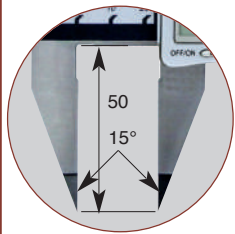
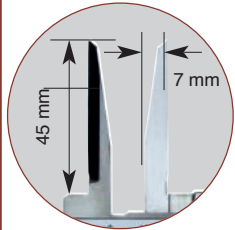
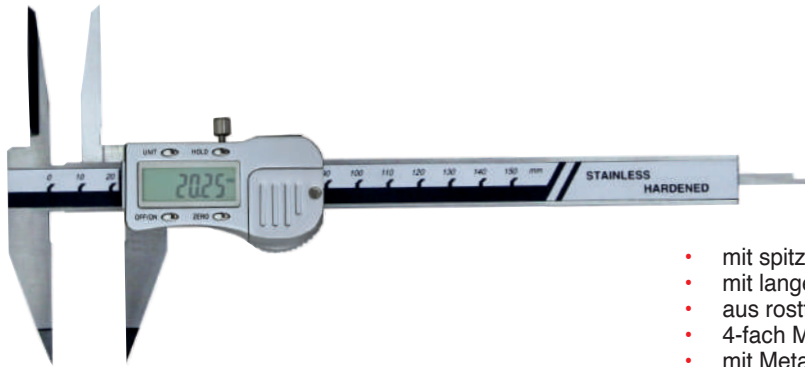
240.010.N

INOX

0.01
0.0005"

RB 5

3 V
CR 2032



- mit spitzem Schnabel
- mit langen Spitzen 45 mm
- aus rostfreiem Stahl, gehärtet
- 4-fach Messung
- mit Metallgehäuse
- Messsystem mit 3 V
- mit Ein/Aus-, Null-, Unit- und Hold-Taste
- Datenausgang (RB 5)
- Ablesung 0,01 mm / 0,0005"
- im Behältnis/Kasten

- *with pointed jaws*
- *with long measuring point 45 mm*
- *made of stainless steel, hardened*
- *usable to 4-way measurement*
- *with metal casing*
- *Measuring system with 3 V*
- *with on/off, zero-, unit and hold buttons*
- *Data output (RB 5)*
- *reading 0.01 mm or 0.0005"*
- *in case/box*

Art.-Nr. Item no.	Messbereich Range mm	Genauigkeit / Accuracy mm Schnabel / jaws Spitze / Point	a mm	b mm	Euro/St. Euro/Pc.	
240.010.N	150	0,05	0,1	50	45	147,00

240.011.N

Digital-Messschieber mit extra langen Messspitzen

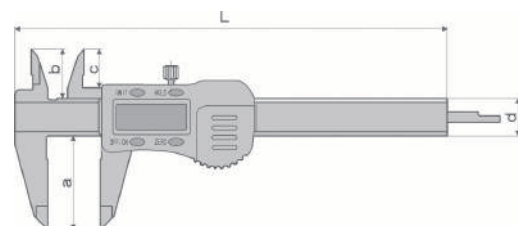
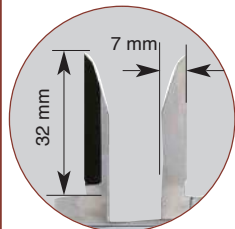
Digital caliper with long measuring point

INOX

0.01
0.0005"

RB 5

3 V
CR 2032



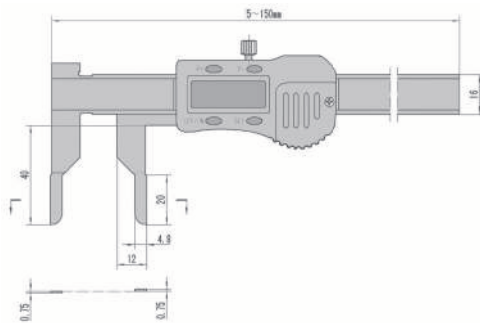
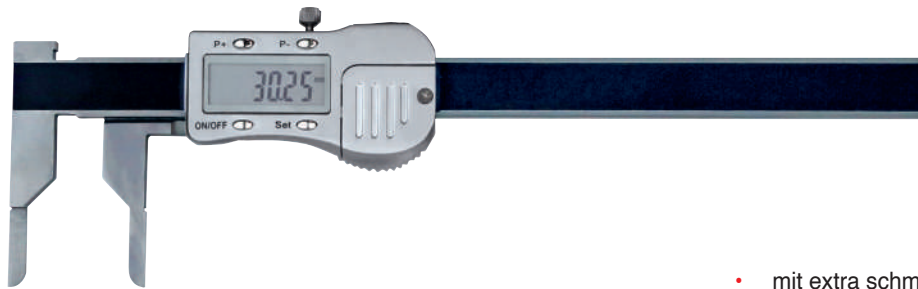
- mit extra langen Messspitzen
- aus rostfreiem Stahl, gehärtet
- 4-fach Messung
- mit Metallgehäuse
- Messsystem mit 3 V
- mit Ein/Aus-, Null-, Unit- und Hold-Taste
- Datenausgang (RB 5)
- Ablesung 0,01 mm / 0,0005"
- im Behältnis/Kasten

- *with extra long measuring point*
- *made of stainless steel, hardened*
- *usable to 4-way measurement*
- *with metal casing*
- *Measuring system with 3 V*
- *with on/off, zero-, unit and hold buttons*
- *Data output (RB 5)*
- *reading 0.01 mm or 0.0005"*
- *in case/box*

Art.-Nr. Item no.	Messbereich Range mm	Genauigkeit Accuracy mm	a mm	b mm	d. mm.	Euro/St. Euro/Pc.
240.011.N	150	0,03	40	35	16	109,00

Digital-Innen-Messschieber

Digital inside caliper



- mit extra schmalem Schnabel
- aus rostfreiem Stahl, gehärtet
- mit Metallgehäuse
- Messsystem mit 3 V
- mit Ein/Aus- und Set/Preset-Taste
- Datenausgang (RB 5)
- Ablesung 0,01 mm
- im Behältnis/Kasten

- *with extra thin jaws*
- *made of stainless steel, hardened metal casing*
- *Measuring system with 3 V*
- *with on/off and set/preset buttons*
- *Data output (RB 5)*
- *reading 0.01 mm*
- *in case/box*

Art.-Nr. Item no.	Messbereich Range mm	Genauigkeit Accuracy mm	a mm	b mm	Euro/St. Euro/Pc.
240.020.N	5 - 150	0,05	40	4,8	138,00

240.020.N

INOX

0.01

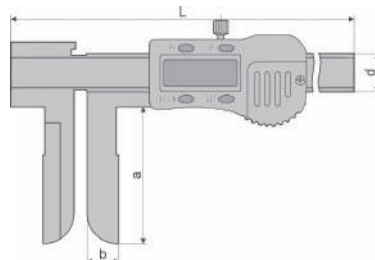
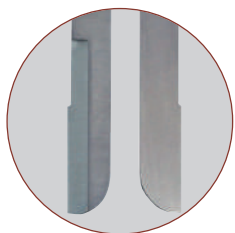
PRESET

RB 5

3 V
CR 2032

Digital-Innen-Messschieber

Digital inside caliper



- mit extra langem Schnabel
- aus rostfreiem Stahl, gehärtet
- mit Metallgehäuse
- Messsystem mit 3 V
- mit Ein/Aus- und Set/Preset-Taste
- Datenausgang (RB 5)
- Ablesung 0,01 mm
- im Behältnis/Kasten

- *with extra long jaws*
- *made of stainless steel, hardened metal casing*
- *Measuring system with 3 V*
- *with on/off and set/preset buttons*
- *Data output (RB 5)*
- *reading 0.01 mm*
- *in case/box*

Art.-Nr. Item no.	Messbereich Range mm	Genauigkeit Accuracy mm	a mm	b mm	Euro/St. Euro/Pc.
240.021.N	13 - 150	0,05	60	12	106,00
240.023.N	14 - 200	0,07	75	14	132,00

240.021.N

INOX

0.01

PRESET

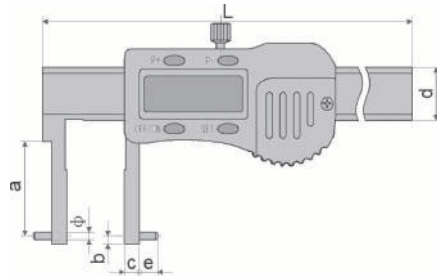
RB 5

3 V
CR 2032

1

Digital-Innen-Nuten-Messschieber mit Stift

Digital inside groove caliper with needle point



- zur Innen-Nuten-Messung
- aus rostfreiem Stahl, gehärtet
- mit Metallgehäuse
- mit Ein/Aus- und Null/Preset-Taste
- Ablesung 0,01 mm
- Messsystem mit 3 V
- Datenausgang (RB 5)
- im Behältnis/Kasten

- for inside groove measuring
- made of stainless steel, hardened
- metal casing
- with on/off and zero/preset button
- reading 0.01 mm
- Measuring system with 3 V
- Data output (RB 5)
- in case/box

Art.-Nr. Item no.	Messbereich Range mm	Genauigkeit Accuracy mm	a mm	b mm	c mm	e mm	ø mm	Euro/St. Euro/Pc.
240.041.N	20 - 170	0,04	30	3	7	5	2	123,00
240.042.N	50 - 300	0,05	80	3	17	8	3	280,00

240.041.N

INOX

0.01

PRESET

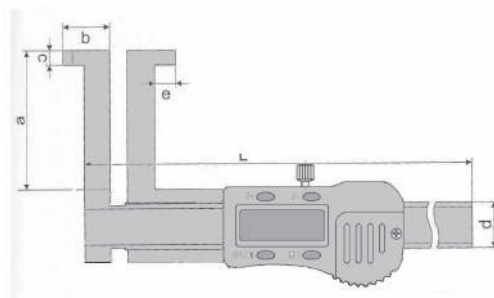
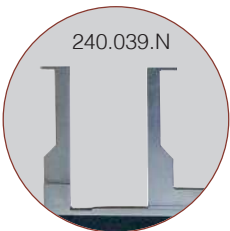
RB 5

3 V
CR 2032

240.036.N

Digital-Innen-Nuten-Messschieber

Digital inside groove caliper



- zur Innen-Nuten-Messung
- aus rostfreiem Stahl, gehärtet
- mit Metallgehäuse
- Messsystem mit 3 V
- mit Ein/Aus- und Null/Preset-Taste
- Ablesung 0,01 mm
- Datenausgang (RB 5)
- im Behältnis/Kasten

- for inside groove measuring
- made of stainless steel, hardened
- metal casing
- Measuring system with 3 V
- with on/off and zero/preset button
- reading 0.01 mm
- Data output (RB 5)
- in case/box

Art.-Nr. Item no.	Messbereich Range mm	Genauigkeit Accuracy mm	a mm	b mm	c mm	e mm	d mm	Euro/St. Euro/Pc.
240.039.N	10 - 100	0,04	30	8	1,0	4	16	146,00
240.036.N	14 - 150	0,04	30	12	1,0	5	16	146,00
240.037.N	23 - 200	0,05	70	20	1,5	7	16	244,00
240.038.N	33 - 300	0,06	110	31	3,5	12	20	350,00

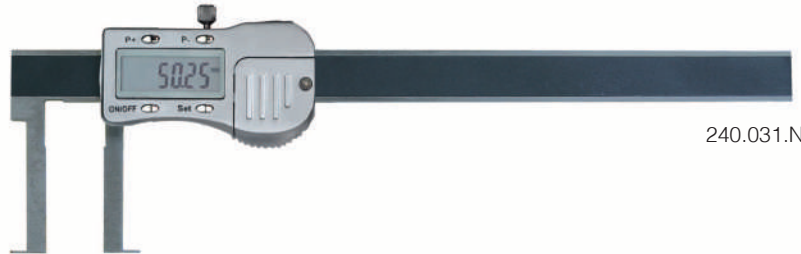
1.26

Digital-Innen-Nuten-Messschieber

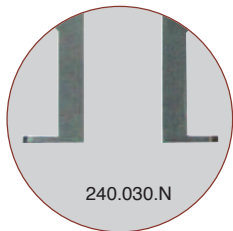
Digital inside groove caliper



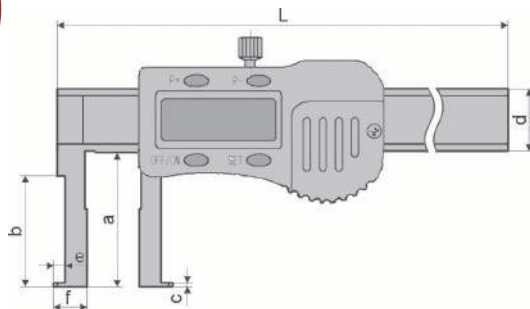
240.030.N



240.031.N



240.030.N



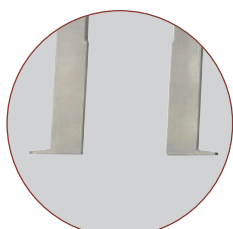
- zur Innen-Nuten-Messung
- aus rostfreiem Stahl, gehärtet
- mit Metallgehäuse
- Messsystem mit 3 V
- mit Ein/Aus-, Set-, "P+"- und "P"-Taste
- Ablesung 0,01 mm / 0,0005"
- Datenausgang (RB 5)
- Ablesung 0,01 mm / 0,0005"
- im Behältnis/Kasten

- *for inside groove measuring*
- *made of stainless steel, hardened*
- *with metal casing*
- *Measuring system with 3 V*
- *with on/off, set-, P+ and P- buttons*
- *reading 0.01 mm or 0.0005"*
- *Data output (RB 5)*
- *reading 0.01 mm or 0.0005"*
- *in case/box*

Art.-Nr. Item no.	Messbereich Range mm	Genauigkeit Accuracy mm	a mm	b mm	c mm	e mm	f mm	Euro/St. Euro/Pc.
240.030.N	16 - 150	0,04	36	30	1,0	5	8	124,00
240.031.N	22 - 170	0,04	36	30	1,0	5	11	130,00
240.033.N	50 - 300	0,05	86	80	1,5	8	25	225,00



240.035



- mit Ein/Aus-, mm/inch-, Abs/Inc- und Zero/Preset-Tasten
- Datenausgang (RB 2)

- *with on/off, mm/inch, abs/inc and zero/preset buttons*
- *Data output (RB 2)*

Art.-Nr. Item no.	Messbereich Range mm	Genauigkeit Accuracy mm	a mm	b mm	c mm	e mm	f mm	Euro/St. Euro/Pc.
240.035	50 - 500	0,07	105	90	1,5	10	25	290,00

1

Digital-Innen-Nuten-Messschieber

Digital inside groove caliper



240.032.N

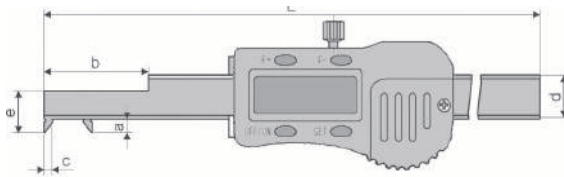
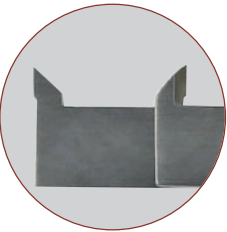
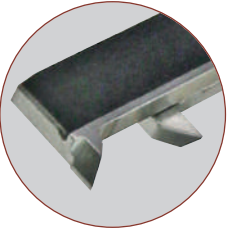
INOX

0.01

PRESET

RB 5

3 V CR 2032



- mit kurzem Schnabel zur Innen-Nuten-Messung
- aus rostfreiem Stahl, gehärtet
- mit Metallgehäuse
- Messsystem mit 3 V
- mit Ein/Aus- und Set/Preset-Taste
- Datenausgang (RB 5)
- Ablesung 0,01 mm
- im Behältnis/Kasten

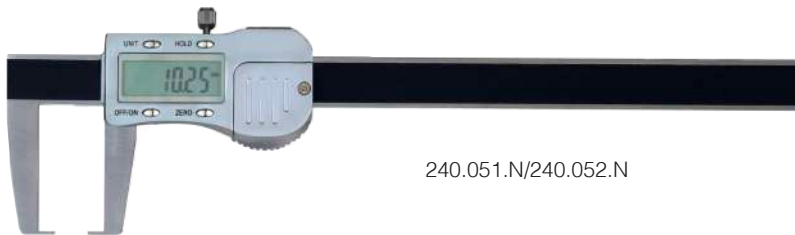
- with small jaws for inside groove measuring
- made of stainless steel, hardened
- metal casing
- Measuring system with 3 V
- with on/off and set/preset buttons
- Data output (RB 5)
- reading 0.01 mm
- in case/box

Art.-Nr. Item no.	Messbereich Range mm	Genauigkeit Accuracy mm	a mm	b mm	c mm	d mm	e mm	Euro/St. Euro/Pc.
240.032.N	3 - 140	0,04	4	24	3	12,5	12	132,00

240.051.N

Digital-Außen-Nuten-Messschieber

Digital outside groove caliper



240.051.N/240.052.N

INOX

0.01
0.0005"

HOLD

RB 5

3 V CR 2032

240.055

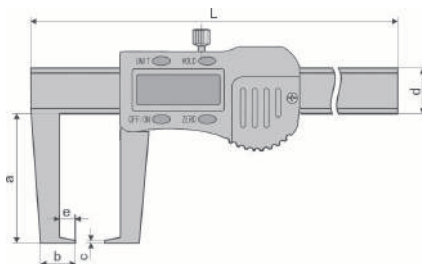
RB 2



240.055

- zur Außen-Nuten-Messung
- aus rostfreiem Stahl, gehärtet
- Ablesung 0,01 mm / 0,0005"
- im Behältnis/Kasten
- 240.051.N/240.052.N:
mit Metallgehäuse, Messsystem mit 3 V, mit Ein/Aus-, Null-, Unit- und Hold-Taste, Datenausgang (RB 5)
- 240.055:
mit Ein/Aus-, mm/inch-, Abs/Inc- und Zero/Preset-Tasten, Datenausgang (RB 2)

- for outside groove measuring
- made of stainless steel, hardened
- reading 0.01 mm or 0.0005"
- in case/box
- 240.051.N/240.052.N
metal casing, Measuring system with 3 V, with on/off, zero, unit and hold button, Data output (RB 5)
- 240.055:
with on/off, mm/inch, abs/inc and zero/preset buttons, Data output (RB 2)

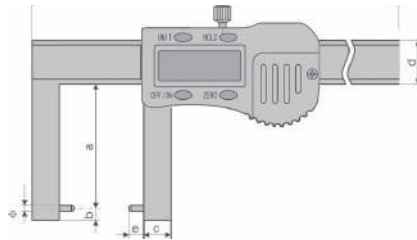
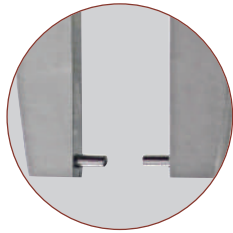
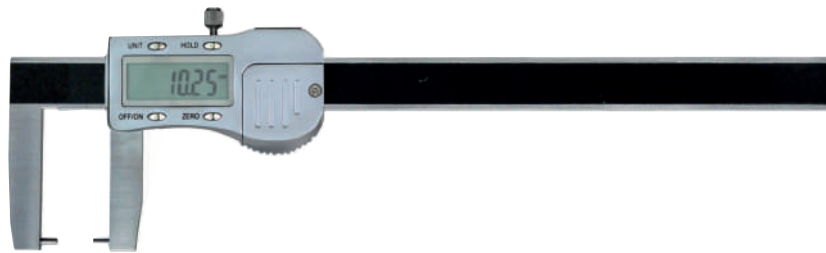


Art.-Nr. Item no.	Messbereich Range mm	Genauigkeit Accuracy mm	a mm	b mm	c mm	d mm	e mm	Euro/St. Euro/Pc.
240.051.N	0 - 150	0,04	40	15	1,0	16	5	96,00
240.052.N	0 - 300	0,05	100	30	2,0	16	10	206,00
240.055	0 - 500	0,07	100	34	2,0	24	12	251,00

1.28

Digital-Außen-Nuten-Messschieber mit Stiften

Digital outside groove caliper with points



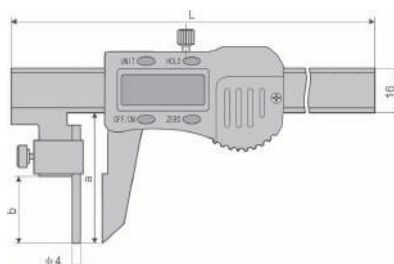
- zur Außen-Nuten-Messung
- aus rostfreiem Stahl, gehärtet
- mit Metallgehäuse
- Messsystem mit 3 V
- mit Ein/Aus-, Null-, Unit- und Hold-Taste
- Datenausgang (RB 5)
- Ablesung 0,01 mm / 0,0005"
- im Behältnis/Kasten

- for outside groove measuring
- made of stainless steel, hardened
- with metal casing
- Measuring system with 3 V
- with on/off, zero, unit and hold button
- Data output (RB 5)
- reading 0.01 mm or 0.0005"
- in case/box

Art.-Nr. Item no.	Messbereich Range mm	Genauigkeit Accuracy mm	a mm	b mm	c mm	d mm	ø mm	e mm	Euro/St. Euro/Pc.
240.061.N	0 - 150	0,04	40	3	10	5	2	5	99,00
240.062.N	0 - 300	0,05	100	3	20	10	3	10	200,00

Digital-Messschieber zur Wanddickenmessung

Digital caliper for wall thickness



- zur Wanddickenmessung
- aus rostfreiem Stahl, gehärtet
- mit Metallgehäuse
- Messsystem mit 3 V
- mit Ein/Aus-, Null-, Unit- und Hold-Taste
- Datenausgang (RB 5)
- Ablesung 0,01 mm / 0,0005"
- im Behältnis/Kasten

- for wall thickness
- made of stainless steel, hardened
- with metal casing
- Measuring system with 3 V
- with on/off, zero, unit and hold button
- Data output (RB 5)
- reading 0.01 mm or 0.0005"
- in case/box

Art.-Nr. Item no.	Messbereich Range mm	Genauigkeit Accuracy mm	a mm	b mm	Euro/St. Euro/Pc.
240.071.N	4 - 150	0,05	45	30	124,00
240.072.N	4 - 150	0,05	75	60	262,00

240.061.N

INOX

0.01
0.0005"

HOLD

RB 5

3 V
CR 2032

240.071.N

INOX

0.01
0.0005"

HOLD

RB 5

3 V
CR 2032

1

Digital-Messschieber mit verschiebbarem Messschnabel

Digital caliper with movable measuring jaw

240.081.N

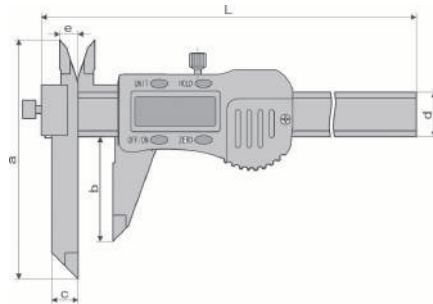
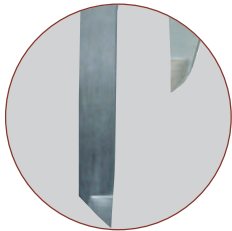
INOX

0.01
0.0005"

HOLD

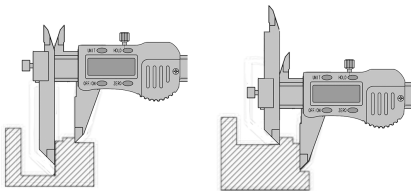
RB 5

3 V
CR 2032



- mit verschiebbarem Schnabel
- aus rostfreiem Stahl, gehärtet
- mit Metallgehäuse
- Messsystem mit 3 V
- mit Ein/Aus-, Null-, Unit- und Hold-Taste
- Datenausgang (RB 5)
- Ablesung 0,01 mm / 0,0005"
- im Behältnis/Kasten

- *with movable measuring jaw*
- *made of stainless steel, hardened*
- *with metal casing*
- *Measuring system with 3 V*
- *with on/off, zero, unit and hold button*
- *Data output (RB 5)*
- *reading 0.01 mm or 0.0005"*
- *in case/box*



Art.-Nr. Item no.	Messbereich Range mm	Genauigkeit Accuracy mm	a mm	b mm	c mm	e mm	Euro/St. Euro/Pc.
240.081.N	0 - 150	0,04	110	40	10	7	129,00
240.082.N	0 - 200	0,05	120	50	10	7	162,00
240.083.N	0 - 300	0,06	130	60	10	7	264,00

240.074.N

Digital-Messschieber mit Tellermessflächen

Digital disc caliper

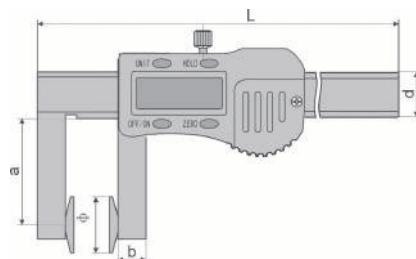
INOX

0.01
0.0005"

HOLD

RB 5

3 V
CR 2032



- mit Tellermessflächen
- aus rostfreiem Stahl, gehärtet
- mit Metallgehäuse
- Messsystem mit 3 V
- mit Ein/Aus-, Null-, Unit- und Hold-Taste
- Datenausgang (RB 5)
- Ablesung 0,01 mm / 0,0005"
- im Behältnis/Kasten

- *with disc measuring faces*
- *made of stainless steel, hardened*
- *with metal casing*
- *Measuring system with 3 V*
- *with on/off, zero, unit and hold button*
- *Data output (RB 5)*
- *reading 0.01 mm or 0.0005"*
- *in case/box*

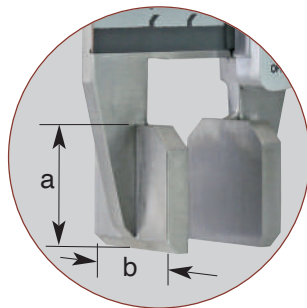
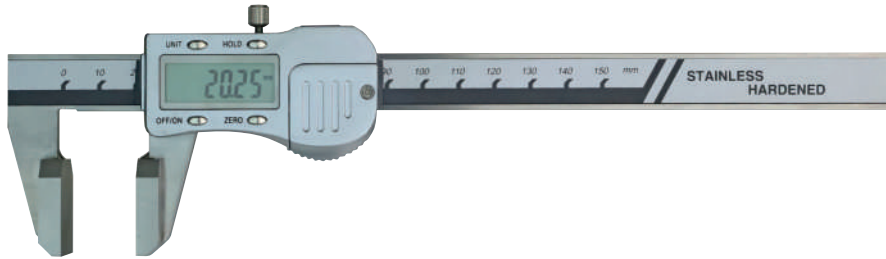


Art.-Nr. Item no.	Messbereich Range mm	Genauigkeit Accuracy mm	a mm	b mm	ø mm	d mm	Euro/St. Euro/Pc.
240.074.N	150	0,05	50	11	20	16	157,00

1.30

Digital-Taschen-Messschieber mit Messbacken

Digital caliper with large-sized measuring faces



- mit Messbacken
- aus rostfreiem Stahl, gehärtet
- Messsystem mit 3 V
- mit Ein/Aus-, Null-, Unit- und Hold-Taste
- Datenausgang (RB 5)
- Ablesung 0,01 mm / 0,0005"
- im Behältnis/Kasten
- *with large-sized measuring faces*
- *made of stainless steel, hardened*
- *Measuring system with 3 V*
- *with on/off, zero, unit and hold button*
- *Data output (RB 5)*
- *reading 0.01 mm or 0.0005"*
- *in case/box*

Art.-Nr. Item no.	Messbereich Range mm	Genauigkeit Accuracy mm	a mm	b mm	Euro/St. Euro/Pc.
240.073.N	150	0,05	26	25	177,00

240.073.N

INOX

0.01
0.0005"

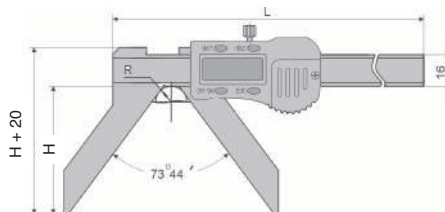
HOLD

RB 5

3 V
CR 2032

Digital-Messschieber zur Messung von Bogen und Radius

Digital caliper for measuring of outside arc and radius



- zur Messung von Bogen und Radius
- aus rostfreiem Stahl, gehärtet
- mit Metallgehäuse
- Messsystem mit 3 V
- mit Ein/Aus-, Null-, Unit- und Hold-Taste
- Datenausgang (RB 5)
- Ablesung 0,01 mm / 0,0005"
- im Behältnis/Kasten
- *for measuring of outside arc and radius*
- *made of stainless steel, hardened*
- *with metal casing*
- *Measuring system with 3 V*
- *with on/off, zero, unit and hold button*
- *Data output (RB 5)*
- *reading 0.01 mm or 0.0005"*
- *in case/box*

Art.-Nr. Item no.	Messbereich Range mm	Genauigkeit Accuracy mm	H mm	L mm	Euro/St. Euro/Pc.
240.091.N	3 - 50	0,03	22	188	210,00
240.092.N	3 - 100	0,03	42	238	225,00
240.093.N	3 - 150	0,04	65	288	268,00

240.091

INOX

0.01
0.0005"

HOLD

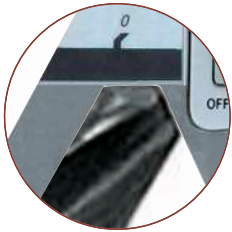
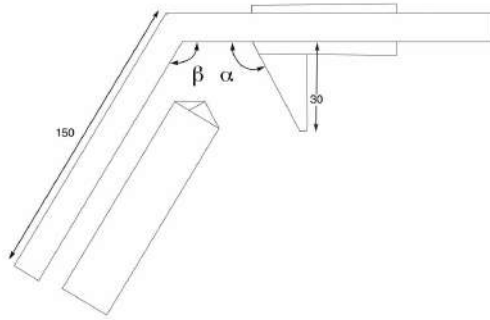
RB 5

3 V
CR 2032

1

Digital-Spiralbohrer-Messschieber

Digital twist drill caliper



- zum genauen Messen der Schneidlänge von Spiralbohrer mit Einschnittwinkel 118° oder 130°
- Messsystem mit 3 V
- mit Metallgehäuse
- aus rostfreiem Stahl, gehärtet
- mit Ein/Aus-, Null-, Unit- und Hold-Taste (mit der Hold-Taste kann das Messergebnis für spätere Auswertung festgehalten werden)
- Datenausgang (RB 5)
- im Behältnis/Kasten
- for precision measuring of cutting length of twist drill with lead angle 118° or 130°
- Measuring system with 3 V
- with metal casing
- made of stainless steel, hardened
- with on/off, zero-, unit and hold buttons (with HOLD button the measuring value can be memorized for later reading)
- Data output (RB 5)
- in case/box

Art.-Nr. Item no.	Messbereich Range mm	Einschnittwinkel lead angle °	α	β	Genauigkeit Accuracy mm	a mm	b mm	d mm	Euro/St. Euro/Pc.
240.145	50	118°	118°	121°	0,05	30	21	16	221,00
240.146	50	130°	130°	115°	0,05	30	21	16	221,00

240.145

INOX

0.01
0.0005"

HOLD

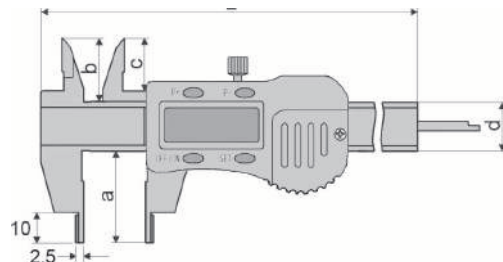
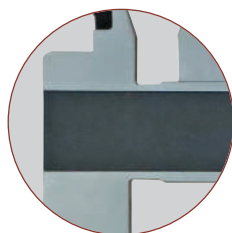
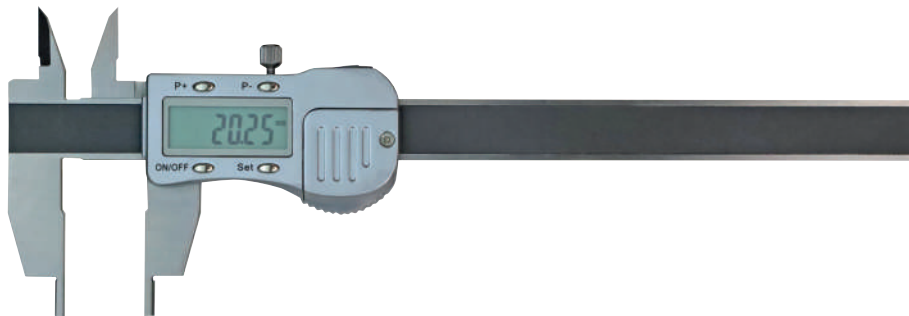
RB 5

3 V
CR 2032

240.024

Digital-Messschieber mit extra kleinem Schnabel

Digital caliper with extra small jaw



- mit extra abgesetztem Schnabel
- aus rostfreiem Stahl, gehärtet
- mit Metallgehäuse
- Messsystem mit 3 V
- mit Ein/Aus- und Set/Preset-Taste
- Datenausgang (RB 5)
- Ablesung 0,01 mm
- im Behältnis/Kasten
- with extra rounded jaws
- made of stainless steel, hardened
- metal casing
- Measuring system with 3 V
- with on/off and set/preset buttons
- Data output (RB 5)
- reading 0.01 mm
- in case/box

Art.-Nr. Item no.	Messbereich Range mm	Genauigkeit Accuracy mm	a mm	b mm	Euro/St. Euro/Pc.
240.024	0 - 150	0,05	40	21	197,00

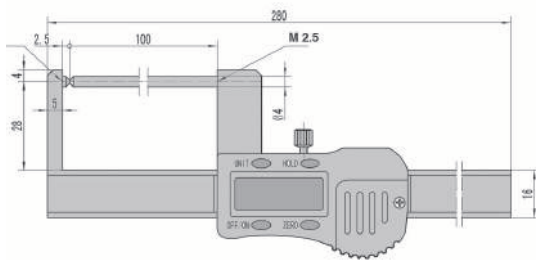
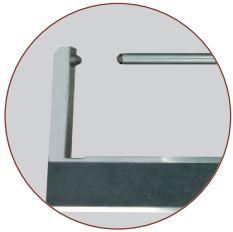
1.32

Digital-Bremsscheiben-Messschieber mit langem Messtaster

Digital brake-disc caliper with long measuring rod



240.182



- für Bremsscheiben-Messung
 - aus rostfreiem Stahl, gehärtet
 - mit Ein/Aus-, Unit-, Hold- und Null-Taste
 - Ablesung 0,01 mm / 0,0005"
 - Datenausgang (RB 5)
 - im Behältnis/Kasten
- for brake discs measuring
 - made of stainless steel, hardened
 - with on/off, unit, hold and zero button
 - reading 0.01 mm or 0.0005"
 - Data output (RB 5)
 - in case/box

INOX

0.01
0.0005"

HOLD

RB 5

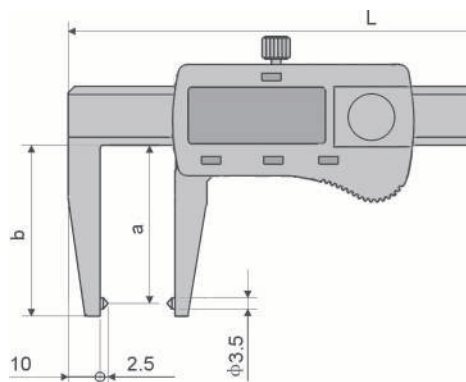
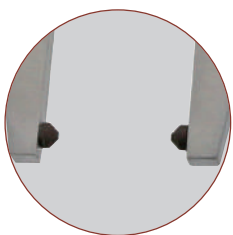
3 V
CR 2032

Art.-Nr. Item no.	Messbereich Range mm	Schnabellänge Jaws mm	Ausladung Throat depth mm	Ablesung Reading mm	Euro/St. Euro/Pc.
240.182	0 - 80	32	100	0,01	137,00

Digital-Bremsscheiben-Messschieber

Digital brake-disc caliper

240.180



- für Bremsscheiben-Messung
 - aus rostfreiem Stahl, gehärtet
 - mit Ein/Aus-, mm/inch-, Hold- und Null-Taste
 - Ablesung 0,01 mm / 0,0005"
 - Datenausgang (RB 2)
 - im Behältnis/Kasten
- for brake discs measuring
 - made of stainless steel, hardened
 - with on/off, mm/inch, hold and zero button
 - reading 0.01 mm or 0.0005"
 - Data output (RB 2)
 - in case/box

INOX

0.01
0.0005"

HOLD

RB 2

1.5 V
LR 44

Art.-Nr. Item no.	Messbereich Range mm	Schnabellänge Jaws mm	Ablesung Reading mm	Euro/St. Euro/Pc.
240.180	0 - 50	50	0,01	77,30

1

Digital-Dreipunkt-Messschieber

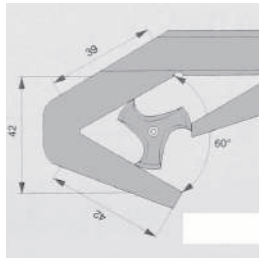
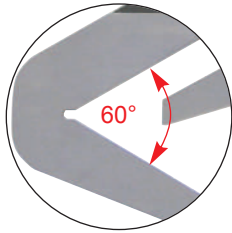
Digital three point caliper

240.140.N

INOX

0.01
0.0005"

3 V
CR 2032



- zur Messung von 3-schneidigen Werkzeugen
- aus rostfreiem Stahl, gehärtet
- mit mm/inch- und Set-Taste
- Ablesung 0,01 mm / 0,0005"
- mit Einstellmaß 4 mm
- im Behältnis/Kasten

- for measuring of three point cutting tools
- made of stainless steel, hardened
- with mm/inch and set button
- reading 0.01 mm or 0.0005"
- with setting gauge 4 mm
- in case/box

Art.-Nr. Item no.	Messbereich Range mm	Genauigkeit Accuracy mm	Euro/St. Euro/Pc.
240.140.N	4 - 40	0,04	195,00

240.142

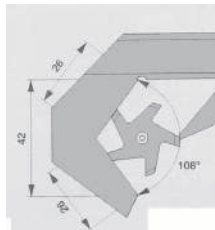
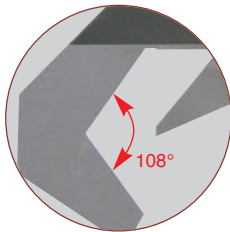
Digital-Fünfpunkt-Messschieber

Digital five point caliper

INOX

0.01
0.0005"

1.5 V
LR 44



- zur Messung von 5-schneidigen Werkzeugen
- aus rostfreiem Stahl, gehärtet
- mit Ein/Aus-, mm/inch- und Set-Taste
- Ablesung 0,01 mm / 0,0005"
- mit Einstellmaß 2 mm
- im Behältnis/Kasten

- for measuring of five point cutting tools
- made of stainless steel, hardened
- with on/off, mm/inch and set button
- reading 0.01 mm or 0.0005"
- with setting gauge 2 mm
- in case/box

Art.-Nr. Item no.	Messbereich Range mm	Genauigkeit Accuracy mm	Euro/St. Euro/Pc.
240.142	2 - 40	0,04	195,00

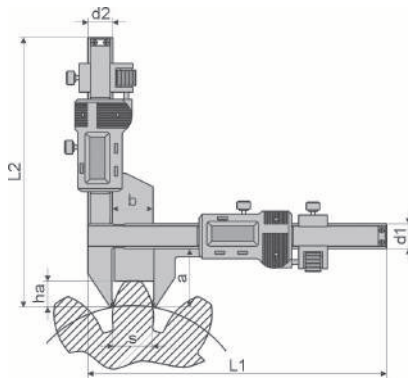
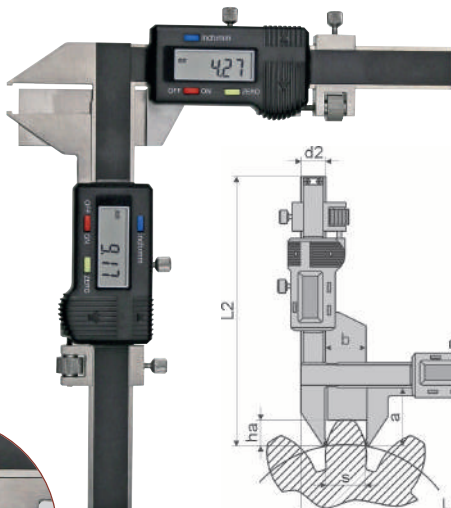
240.111

Digital-Zahnweiten-Messschieber

Digital gear thickness gauge

0.01
0.0005"

1.5 V
LR 44



- zur Messung von Zahnweiten
- aus rostfreiem Stahl, ganz gehärtet
- mit Feineinstellung
- Digitalanzeige mit Ein/Aus-, mm/inch- und Null-Taste
- Ablesung 0,01 mm/0,0005"
- im Behältnis/Kasten

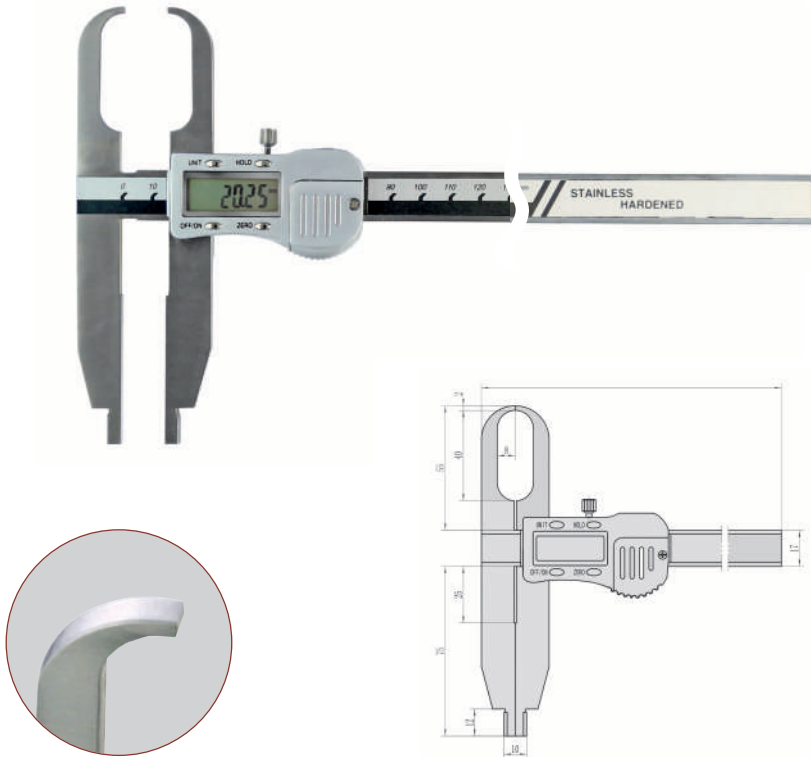
- for measuring of gear thickness
- made of stainless steel, throughout hardened and tempered, with fine adjustment
- digital display with button on/off, mm/inch and zero button
- reading 0.01 mm / 0.0005"
- in case/box

Art.-Nr. Item no.	Messbereich Range mm	Genauigkeit Accuracy mm	L1 mm	L2 mm	a mm	b mm	d1 mm	d2 mm	Euro/St. Euro/Pc.
240.111	M 2 - 30	0,03	166	166,0	30,5	21	13	13	184,00
240.112	M 5 - 50	0,03	210	185,5	50,5	50,5	13	13	240,00



Digital-Messschieber mit flachen Greifspitzen

Digital caliper with flat gripper points



- mit Greifspitzen 55 mm
- mit Messschnabel 75 mm
- aus rostfreiem Stahl, gehärtet
- Elektronik mit Metallgehäuse
- Messsystem mit 3 V
- mit Ein/Aus-, Null-, Unit- und Hold-Taste
- Datenausgang (RB 5)
- Ablesung 0,01 mm / 0,0005"
- im Behältnis/Kasten

- with gripper points mm 55 mm
- with jaws 75 mm
- made of stainless steel, hardened
- Electronics with metal casing
- Measuring system with 3 V
- with on/off, zero, unit and hold button
- Data output (RB 5)
- reading 0.01 mm or 0.0005"
- in case/box

Art.-Nr. Item no.	Messbereich Range mm	Genauigkeit Accuracy mm	Greifspitzen Gripper points mm	Messschnabel Jaws mm	Innen-Messung ab Inside meas. from mm	Euro/St. Euro/Pc.
240.057	250	0,04	55	75	10	281,00

240.057

INOX

0.01
0.0005"

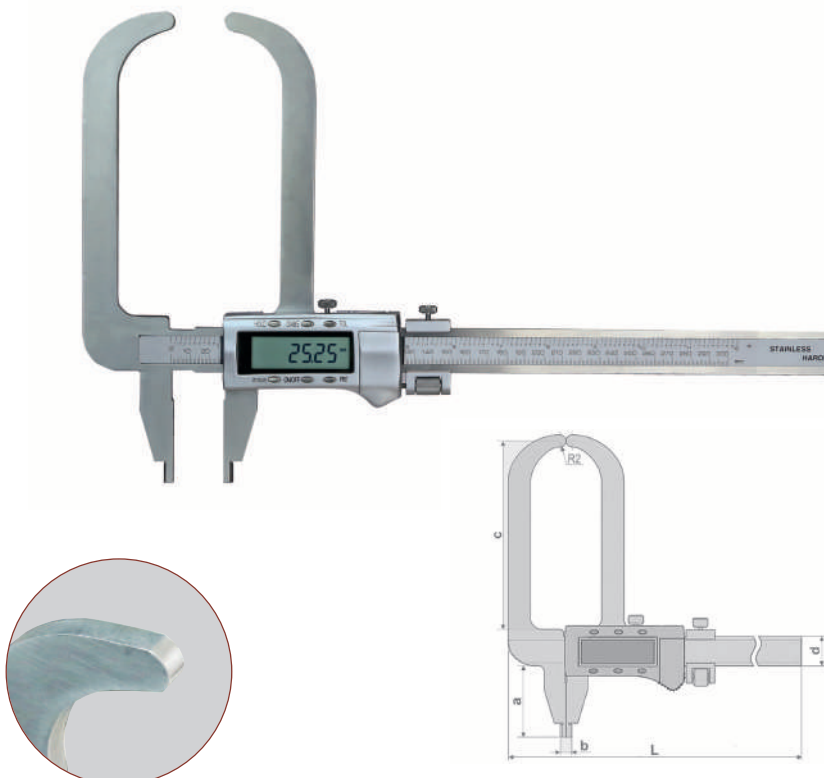
HOLD

RB 5

3 V
CR 2032

Digital-Messschieber mit runden Greifspitzen

Digital caliper with round gripper points



- mit Greifspitzen 157 mm
- mit Messschnabel 60 mm
- aus rostfreiem Stahl, gehärtet
- Elektronik mit Metallgehäuse
- Messsystem mit 3 V
- mit Ein/Aus-, Null-, Unit- und Hold-Taste
- Datenausgang (RB 5)
- Ablesung 0,01 mm / 0,0005"
- im Behältnis/Kasten

- with gripper points mm 157 mm
- with jaws 60 mm
- made of stainless steel, hardened
- Electronics with metal casing
- Measuring system with 3 V
- with on/off, zero, unit and hold button
- Data output (RB 5)
- reading 0.01 mm or 0.0005"
- in case/box

Art.-Nr. Item no.	Messbereich Range mm	Genauigkeit Accuracy mm	Greifspitzen Gripper points mm	Messschnabel Jaws mm	Innen-Messung ab Inside meas. from mm	Euro/St. Euro/Pc.
240.059	300	0,05	157	60	10	335,00

240.057

INOX

0.01
0.0005"

HOLD

RB 5

3 V
CR 2032

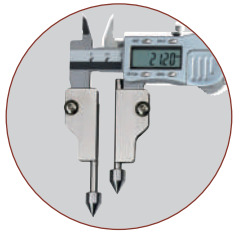
Messadapter für Messschieber

Measuring adapter for caliper



240.310.1

240.310.1



- Aufsatz für Messschenkel von Messschiebern
- geeignet für alle gängigen Messschieber aus unserem Katalog
- Aufnahme von Einsätzen \varnothing 5 mm
- accessories for caliper
- useable for the most caliper of our catalogue
- shank for inserts \varnothing 5 mm

Art.-Nr. Item no.	geeignet für Messschieber usable for caliper mm	d _{max} mm	Euro/Paar Euro/pair
240.310.1	150	3,5	29,90
240.311	300	4,0	48,80
240.312	500	5,5	73,70

d_{max} = Dicke vom Messschnabel / Thickness of jaws

240.320

Einsätze für Messadapter für Messschieber

Inserts for measuring adapter for caliper

- Aufnahme \varnothing 5 mm
- shank \varnothing 5 mm



240.310.1 + 240.320



240.310.1 + 240.320



240.310.1 + 240.321



240.310.1 + 240.321



240.310.1 + 240.323



240.310.1 + 240.323

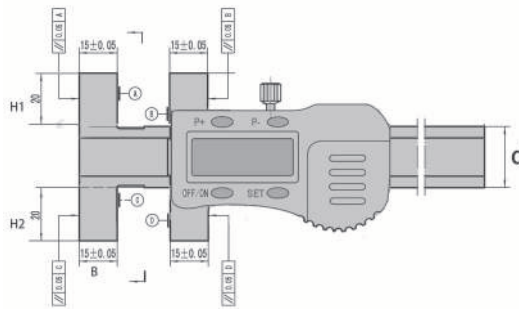
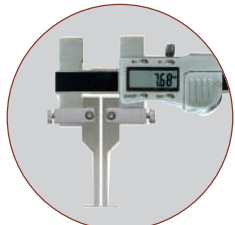
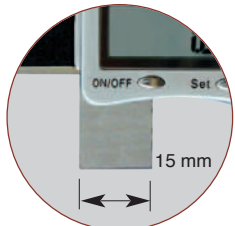
240.310.1 + 240.330 + Einsatz mit M2,5
240.310.1 + 240.330 + Tips with M2.5



Beschreibung Description	L mm	Art.-Nr. Item no.	Euro/Paar Euro/pair
Anreißspitze \varnothing 5 mm (geeignet für Rohrwandmess. ab 5 mm)	60	240.320	12,70
Scriber \varnothing 5 mm (usable for meas. of wall thickness from 5 mm)	100	240.320.1	20,80
Aufnahme für Einsätze mit M 2,5, \varnothing 5 mm (mit M 2,5, seitlich und unten)	70	240.330	46,50
Shank for inserts with 2 x M2.5, \varnothing 5 mm (with M2.5, at the side and ground)	120	240.330.1	58,40
Messspitze M 2,5 R0,3 x \varnothing 2 x 40 mm (für Messung an tieferen Messstellen)	70	240.321	61,60
inserts with M 2.5, R0.3 x \varnothing 2 x 40 mm (for measuring at lower points)			
Einsatz für Bohrungsabstand \varnothing 10 x 60° mm Insert for hole distance \varnothing 10 x 60° mm	70	240.323	41,50
Einsatz für Bohrungsabstand \varnothing 20 x 60° mm Insert for hole distance \varnothing 20 x 60° mm	70	240.324	69,60
Messeinsatz für Innennuten ab 15 mm (für Nuten mit max. Tiefe 1,4 mm, Dicke 1,2 mm)	70	240.325	39,40
inserts for inside groove from 15 mm (for groove with depth until 1.4 mm, width 1.2 mm)			
Messeinsatz für Innennuten ab 40 mm (für Nuten mit max. Tiefe 7 mm, Dicke 1,2 mm)	70	240.326	53,50
inserts for inside groove from 40 mm (for groove with depth until 7 mm, width 1.2 mm)			

Digital-Universal-Messschieber

Digital universal caliper

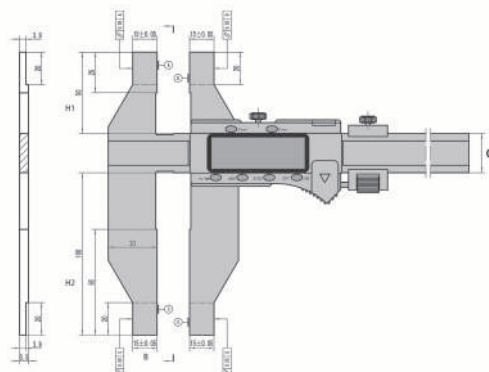
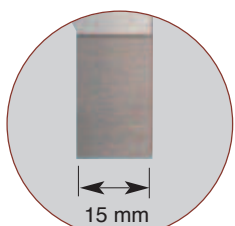
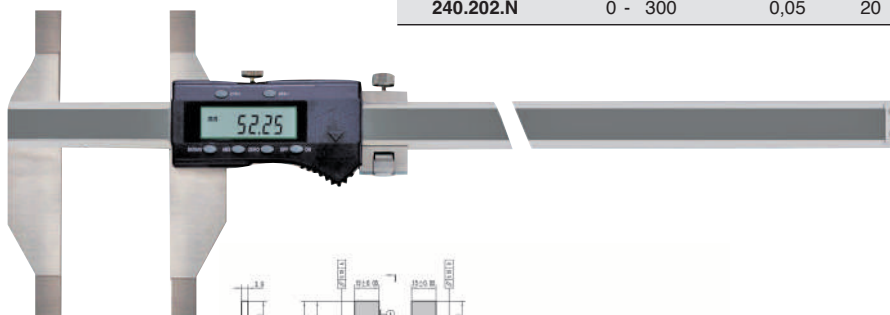


Lieferumfang:
 Grundgerät ohne Messeinsatz
 Messeinsätze siehe Seite 1.38-1.39
 Delivery:
 base caliper without measuring inserts
 Measuring inserts see page 1.38-1.39

- für Innen-, Außen-, Rohrwand- oder Bohrabstands-Messung
- aus rostfreiem Stahl, gehärtet
- Messeinsätze können sowohl oben als auch unten angebracht werden
- zahlreiche Messeinsätze (Optional)
- Messsystem mit 3 V, mit Metallgehäuse
- mit Ein/Aus- und Set/Preset-Taste
- Datenausgang (RB 5)
- Ablesung 0,01 mm
- mit großem Holzkasten mit Aussparungen für weitere Zubehöre

- for inside, outside, wall thickness or hole distance measuring
- made of stainless steel, hardened
- measuring inserts can be mounted on above or down side
- several measuring inserts (optional)
- measuring system with 3 V, metal casing
- with on/off and set/preset button
- data output (RB 5)
- reading 0.01 mm
- with large wooden box with recesses for additional accessories

Art.-Nr. Item no.	Messbereich Range mm	Genauigkeit Accuracy mm	H1 mm	H2 mm	B mm	d mm	Euro/St. Euro/Pc.
240.201.N	0 - 200	0,04	20	20	15	16	128,00
240.202.N	0 - 300	0,05	20	20	15	17	169,00



- mit Ein/Aus-, mm/inch-, Abs/Inc- und Zero/Preset-Tasten
- Datenausgang (RB 2)
- im Kasten (nur zum Transport!)

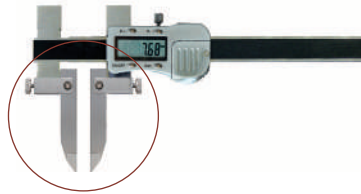
- with on/off, mm/inch, abs/inc and zero/preset button
- data output (RB 2)
- in box (for transport only!)

Art.-Nr. Item no.	Messbereich Range mm	Genauigkeit Accuracy mm	H1 mm	H2 mm	B mm	d mm	Euro/St. Euro/Pc.
240.203	0 - 500	0,06	50	100	15	24	340,00
XL 240.204	0 - 1000	0,08	50	100	15	31	690,00

XL = Übergröße
 Oversize
 Kasten nur zum Transport!
 Case for transport only!

Messeinsätze für Digital-Universal-Messschieber

Measuring inserts for digital universal caliper

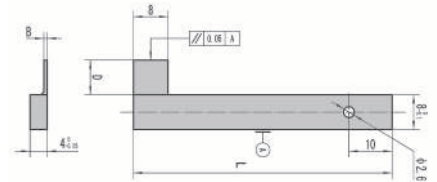
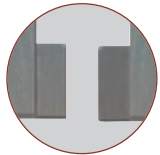


- speziell für Digital-Messschieber der Serie 240.201-240.204
- aus rostfreiem Stahl
- Lieferung paarweise
- especially for digital caliper serial 240.201 - 240.204
- made of stainless steel
- delivery pairwise

mit schmalen Schnabel zur Nutenmessung

with blade measuring faces for groove measurement

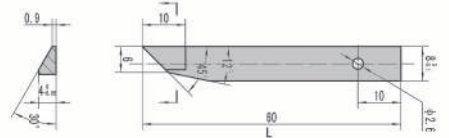
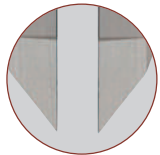
INOX



Art.-Nr. Item no.	L mm	B mm	D mm	Euro/Paar Euro/Pair
240.261	40	0,5	4	55,90
240.262	60	0,8	8	61,70

zur Aussenmessung

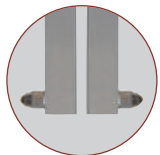
for outside measuring



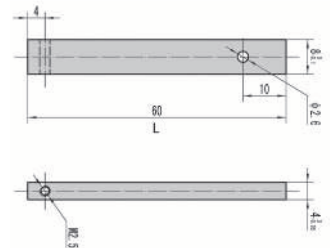
Art.-Nr. Item no.	L mm	Euro/Paar Euro/Pair
240.264	60	53,10

für Aufnahme von Einsätze mit Gewinde M 2,5

for measuring inserts with thread M 2.5



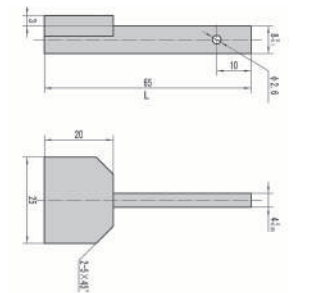
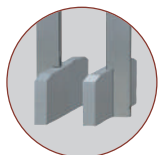
passende Einsätze siehe Messuhr-Zubehör
measuring inserts see accessories for dial indicator



Art.-Nr. Item no.	Aufnahme Thread	L mm	Euro/Paar Euro/Pair
240.265	M 2.5	60	42,60

mit großen Messbacken

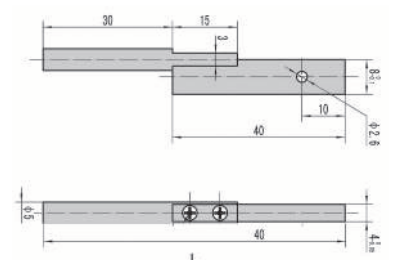
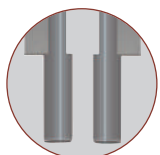
with big measuring faces



Art.-Nr. Item no.	Messbacken meas. face mm	L mm	Euro/Paar Euro/Pair
240.266	25 x 20	65	65,10

mit rundem Messstift ø 5 mm

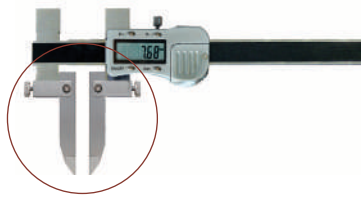
with round measuring pin ø 5 mm



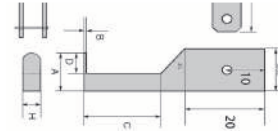
Art.-Nr. Item no.	Innen Inside mm	Außen Outside mm	L mm	Euro/Paar Euro/Pair
240.267	10 - X	0 - X	70	64,70

Messeinsätze für Digital-Universal-Messschieber

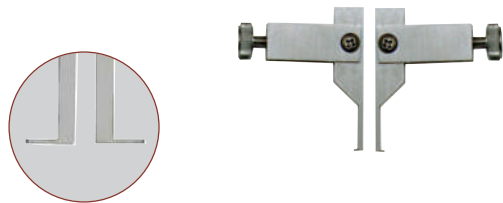
Measuring inserts for digital universal caliper



- speziell für Digital-Messschieber der Serie 240.201-240.204
- aus rostfreiem Stahl
- Lieferung paarweise
- especially for digital caliper serial 240.201 - 240.204
- made of stainless steel
- delivery pairwise

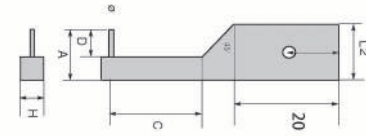
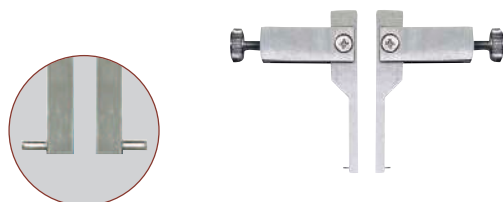


mit flachen Messflächen für Nuten-Messung
with flat measuring faces for groove measurement



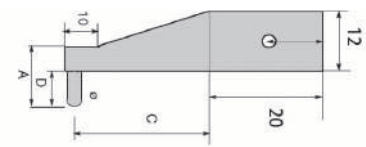
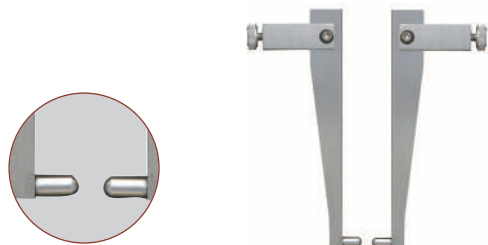
Art.-Nr. Item no.	Innen Inside mm	Außen Outside mm	A mm	B mm	C mm	D mm	L2 mm	L mm	Euro/Paar Euro/Pair
240.211	5 - X	11 - X	2.5	0.4	12	1	8	38	38,50
240.212	7 - X	9 - X	3.5	0.4	16	2	8	43	43,90
240.213	15 - X	1 - X	7.5	0.6	25	5	8	50	49,30
240.214	20 - X	0 - X	10	1	30	6.5	8	54	54,70
240.215	44 - X	0 - X	22	1.5	80	10	12	100	65,90

mit Stift-Messflächen für Nuten-Messung
with needle point measuring faces for groove measurement



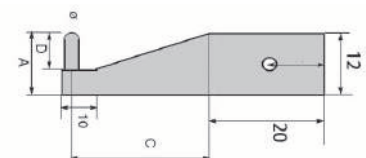
Art.-Nr. Item no.	Innen Inside mm	Außen Outside mm	A mm	B mm	C mm	D mm	L2 mm	L mm	Euro/Paar Euro/Pair
240.221	10 - X	6 - X	5	1	20	2	8	46	54,30
240.222	20 - X	0 - X	10	2	40	5	8	65	60,60
240.223	44 - X	0 - X	22	2	80	10	12	100	65,90

mit balligen Messflächen
with spherical measuring faces



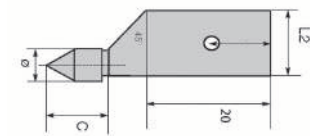
Art.-Nr. Item no.	Innen Inside mm	Außen Outside mm	A mm	ø mm	C mm	D mm	L mm	Euro/Paar Euro/Pair
240.231	40 - X	0 - X	12	2	70	7	92	60,60
240.232	42 - X	0 - X	12	4	70	7	92	65,90

mit balligen Messflächen
with spherical measuring faces



Art.-Nr. Item no.	Innen Inside mm	Außen Outside mm	A mm	ø mm	C mm	D mm	L mm	Euro/Paar Euro/Pair
240.241	26 - X	0 - X	12	2	70	7	92	60,60
240.242	28 - X	0 - X	12	4	70	7	92	65,90

mit Kegel-Messflächen zur Messung von Bohrungsabständen
with conical measuring faces for distance of bore



Art.-Nr. Item no.	ø mm	C mm	L2 mm	L mm	Euro/Paar Euro/Pair
240.251	5	10	8	35	60,60
240.252	10	20	8	44	72,20
240.253	15	25	12	48	76,40

Digital-Universal-Messschieber mit Aufnahme $\varnothing 5$ mm für Messeinsätze

Digital universal caliper with hole $\varnothing 5$ mm for exchangeable measuring inserts

1



240.207.O - 240.209.O

EINSÄTZE AUFNAHME $\varnothing 5$ MM / INSERTS SHAFT $\varnothing 5$ MM



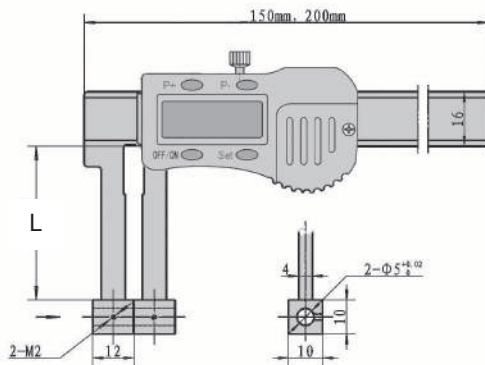
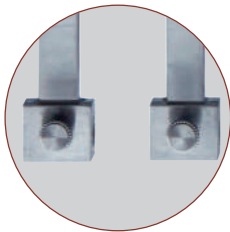
240.210.O



240.207.A1 $\varnothing 5$

- für Innen- und Außenmessung
- mit durchgehender 5 mm Bohrung zur Aufnahme von Messeinsätzen mit 5 mm Aufnahme
- optional mit 7 Paar Einsätzen
- Ablesung 0,01 mm
- im Kasten (nur zum Transport!)

- for inside and outside measuring
- with 5 mm hole for measuring inserts 5 mm shank
- optional with 7 pairs of measuring inserts
- reading 0.01 mm
- in box (for transport only!)



240.207.O - 240.209.O

- Messsystem mit 3 V, mit Metallgehäuse
- mit Ein/Aus- und Set/Preset-Taste
- Datenausgang (RB 5)

- measuring system with 3 V, metal casing
- with on/off and set/preset button
- data output (RB 5)

240.210.O

- mit Ein/Aus-, mm/inch-, Abs/Inc- und Null/Preset-Tasten
- Datenausgang (RB 2)

- with on/off, mm/inch, abs/inc and zero/preset buttons
- data output (RB 2)

Art.-Nr. Item no.	Messbereich Range mm		Genauigkeit Accuracy mm	L mm	Euro/St. Euro/Pc.
240.207.O	0 - 150	ohne Messeinsatz / without meas. tips	0,04	45	216,00
240.208.O	0 - 200	ohne Messeinsatz / without meas. tips	0,05	85	293,00
240.209.O	0 - 300	ohne Messeinsatz / without meas. tips	0,07	100	325,00
240.210.O	0 - 500	ohne Messeinsatz / without meas. tips	0,09	150	460,00
240.207.N	0 - 150	mit 7 Paar Messeinsätzen / with 7 pairs meas. tips	0,04	45	350,00
240.208.N	0 - 200	mit 7 Paar Messeinsätzen / with 7 pairs meas. tips	0,05	85	430,00
240.209.N	0 - 300	mit 7 Paar Messeinsätzen / with 7 pairs meas. tips	0,07	100	460,00
240.210.N	0 - 500	mit 7 Paar Messeinsätzen / with 7 pairs meas. tips	0,09	150	609,00
240.207.A1		Verlängerung für Messeinsätze $\varnothing 5$ mm mit M 2,5 Gewinde extension for measuring tips $\varnothing 5$ mm with thread M 2.5		50	12,80
240.207.A2		Verlängerung für Messeinsätze $\varnothing 5$ mm mit M 2,5 Gewinde extension for measuring tips $\varnothing 5$ mm with thread M 2.5		100	16,50

240.207.N
240.207.O

INOX

0.01

PRESET

RB 5

3 V
CR 2032

INOX

0.01
0.0005"

PRESET

RB 2

3 V
CR 2032

1

Digital-Bohrungsabstand-Messschieber

Digital hole center distance caliper

240.291

INOX

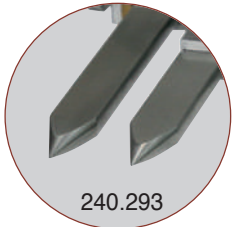
0.01

76.8

PRESET

RB 5

3 V CR 2032



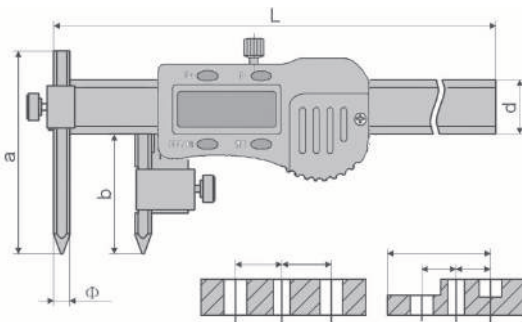
240.293



240.293



240.293.A



- zur Messung von Bohrungsabständen
- aus rostfreiem Stahl, ganz gehärtet
- Genauigkeit nach Werksnorm
- Anzeige: 0,01 mm
- mit Ein/Aus- und Preset-Tasten
- Datenausgang (RB 5)
- im Behältnis/Kasten

- for measuring of hole center distance
- made of stainless steel, hardened
- accuracy manufacture standard
- reading 0.01 mm
- with on/off and preset buttons
- data output (RB 5)
- in case/box

Art.-Nr. Item no.	Messbereich Range mm	Genauigkeit Accuracy mm	ø mm	a mm	b mm	d mm	Euro / Stk. Euro / Pc.
240.291	5 - 150	0,03	5	60	34	16	233,00
240.293	10 - 300	0,04	10	100	60	16	310,00
240.293.A	Zusatz-Messkegel für 240.293 Add. measuring point for 240.293		20	112	50		95,00

240.294

INOX

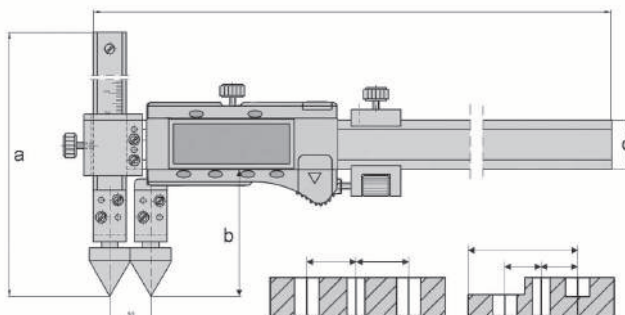
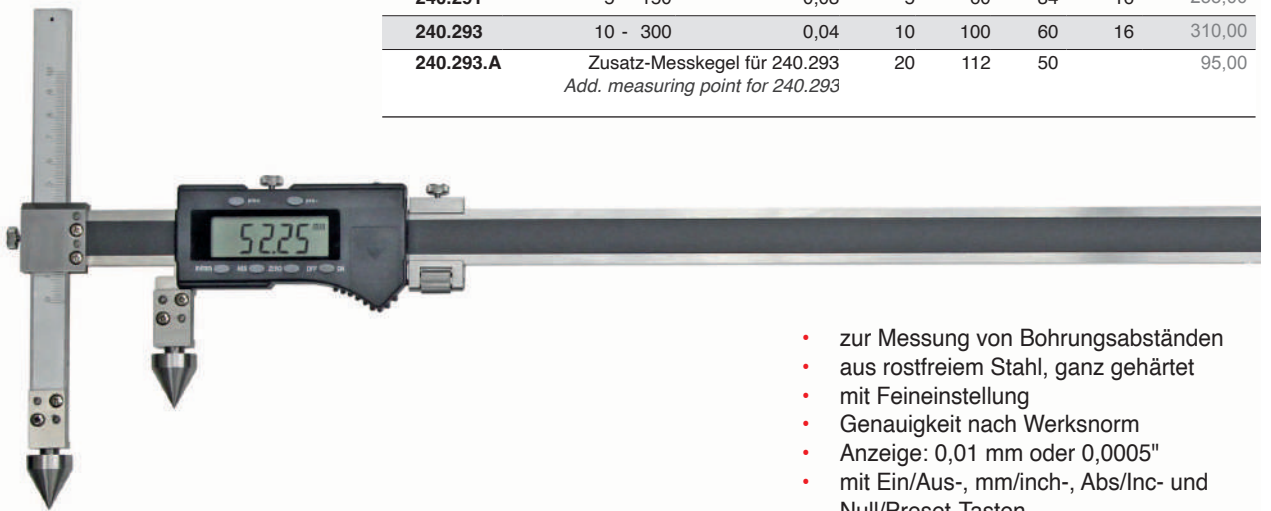
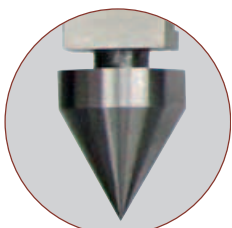
0.01
0.0005"

76.8

PRESET

RB 2

3 V CR 2032



- zur Messung von Bohrungsabständen
- aus rostfreiem Stahl, ganz gehärtet
- mit Feineinstellung
- Genauigkeit nach Werksnorm
- Anzeige: 0,01 mm oder 0,0005"
- mit Ein/Aus-, mm/inch-, Abs/Inc- und Null/Preset-Tasten
- Datenausgang (RB 2)
- im Kasten (nur zum Transport!)

- for measuring of hole center distance
- made of stainless steel, hardened
- with fine adjustment
- accuracy to manufacture standard
- reading 0.01 mm or 0.0005"
- with on/off, mm/inch, abs/inc and zero/preset buttons
- data output (RB 2)
- in box (for transport only!)

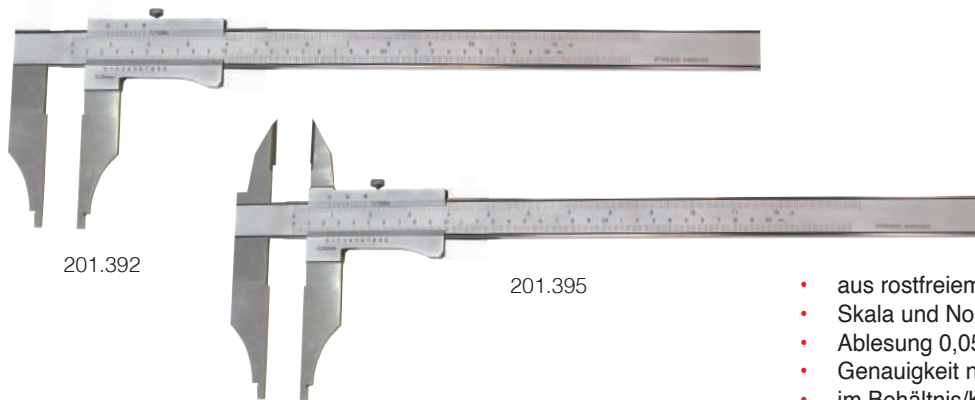
Art.-Nr. Item no.	Messbereich Range mm	Genauigkeit Accuracy mm	ø mm	a mm	b mm	d mm	Euro/Stk. Euro/Pc.
240.294	20 - 500	0,05	20	216	61	24	645,00
XL 240.295	20 - 1000	0,08	20	400	70	31	1.170,00

XL = Übergröße
Oversize

Kasten nur zum Transport!
Case for transport only!

Werkstatt-Messschieber

Control caliper

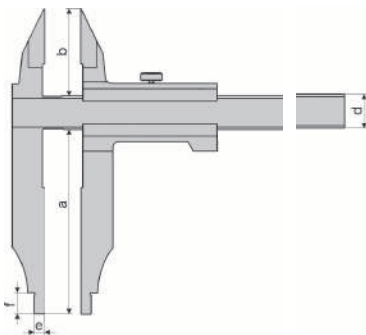


201.392

201.395

- aus rostfreiem Stahl
- Skala und Nonius mattverchromt
- Ablesung 0,05 mm / 1/128"
- Genauigkeit nach DIN 862
- im Behältnis/Kasten

- *made of stainless steel*
- *scale and nonius satin chrome finished*
- *reading 0.05 mm/ 1/128"*
- *accuracy: DIN 862*
- *in case/box*



Art.-Nr. Item no.	Messbereich Range mm	Schnabellänge Jaws a mm	Ablesung Reading mm	b mm	d mm	e mm	f mm	kg	Euro/St. Euro/Pc.
201.390	200	60	0,05	-	20	5	12	0,4	69,60
201.391	250	80	0,05	-	20	5	12	0,5	103,00
201.392	300	100	0,05	-	20	5	12	0,6	122,00
201.393	200	60	0,05	40	20	5	12	0,4	76,40
201.394	250	80	0,05	40	20	5	12	0,5	122,00
201.395	300	100	0,05	40	20	5	12	0,6	147,00

201.390

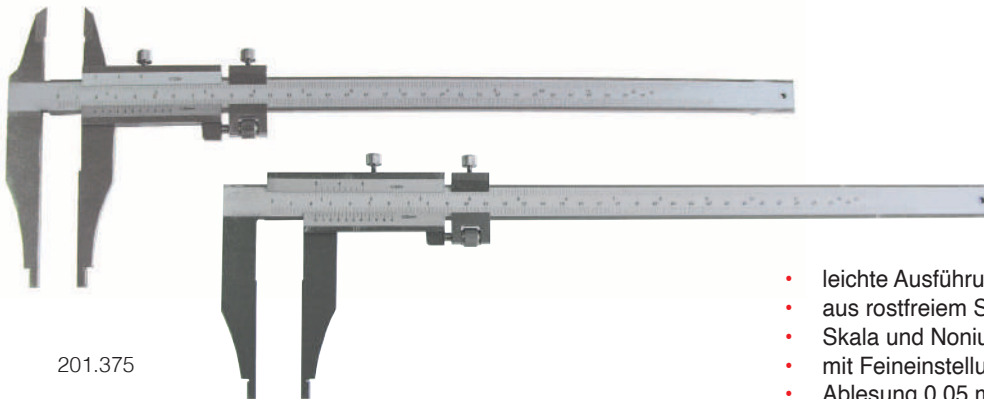
INOX

0,05
1/128"

DIN

Werkstatt-Messschieber, leichte Ausführung

Control caliper, light version

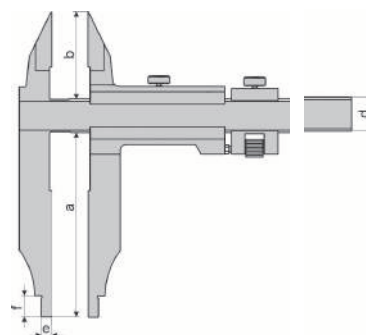


201.375

201.372

- leichte Ausführung
- aus rostfreiem Stahl
- Skala und Nonius mattverchromt
- mit Feineinstellung
- Ablesung 0,05 mm / 1/128"
- Genauigkeit nach Werksnorm (< 0,1 mm)
- im Behältnis/Kasten

- *light version*
- *made of stainless steel*
- *with fine adjustment*
- *scale and nonius satin chrome finished*
- *reading 0.05 mm/ 1/128"*
- *accuracy: manufacture standard (< 0.1 mm)*
- *in case/box*



Art.-Nr. Item no.	Messbereich Range mm	Schnabellänge Jaws a mm	Ablesung Reading mm	b mm	d mm	e mm	f mm	kg	Euro/St. Euro/Pc.
201.370	200	60	0,05	-	17	5	10	0,34	80,10
201.371	250	80	0,05	-	17	5	10	0,39	93,40
201.372	300	100	0,05	-	17	5	10	0,44	117,00
201.373	200	60	0,05	36	17	5	10	0,35	89,00
201.374	250	80	0,05	36	17	5	10	0,40	106,00
201.375	300	100	0,05	36	17	5	10	0,45	136,00

201.370

INOX

0,05
1/128"

Präzisions-Werkstatt-Messschieber

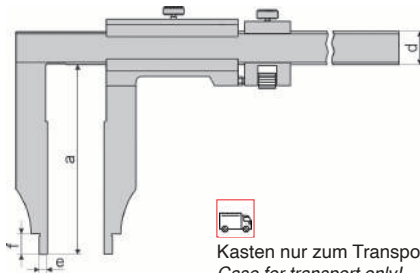
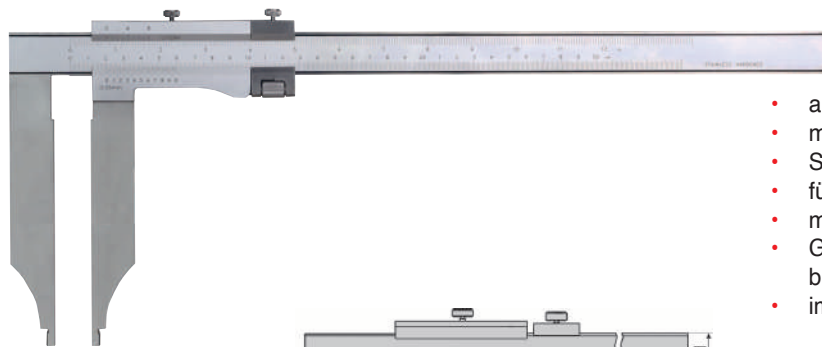
Precision control caliper

201.320

INOX

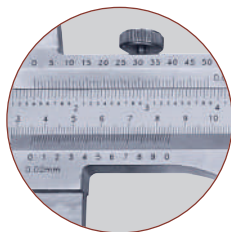
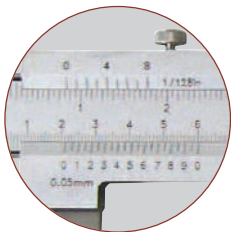
0,05
1/128"

DIN



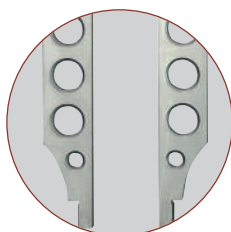
- aus rostfreiem Stahl, gehärtet
- mattverchromte Skalierung
- Schieber aus einem Stück, MONOBLOCK!
- für Außen-, Innen- und Stufenmessung
- mit Feineinstellung
- Genauigkeit nach DIN 862 bei Schnabellänge bis 200 mm, ab 250 mm nach Werksnorm im Kasten (nur zum Transport!)

- *made of stainless steel, hardened, satin chrome finished*
- *monoblock*
- *for outside, inside and step measuring*
- *with fine adjustment*
- *accuracy DIN 862 for jaws until 200 mm, otherwise manufacture standard in box (for transport only!)*



	Art.-Nr. Item no.	Messbereich Range mm	Nonius nonius	Schnabellänge a Jaws a, mm	d mm	e mm	f mm	kg	Euro/St. Euro/Pc.
	201.320	200 / 8"	1/20 / 1/128"	60	20	5	12	0,3	74,20
	201.320.1	250 / 10"	1/20 / 1/128"	80	20	5	12	0,4	107,00
	201.321	300 / 12"	1/20 / 1/128"	90	20	5	12	0,6	129,00
	201.321.2	300 / 12"	1/20 / 1/128"	100	20	5	12	0,6	140,00
	201.321.1	300 / 12"	1/20 / 1/128"	150	20	5	12	0,7	215,00
	201.324	400 / 16"	1/20 / 1/128"	100	24	10	15	1,0	217,00
	201.324.1	400 / 16"	1/20 / 1/128"	125	24	10	15	1,1	216,00
	201.324.2	400 / 16"	1/20 / 1/128"	150	24	10	15	1,1	256,00
	201.324.3	400 / 16"	1/20 / 1/128"	200	24	10	15	1,2	273,00
	201.325	500 / 20"	1/20 / 1/128"	150	31	10	15	1,6	282,00
	201.325.1	500 / 20"	1/20 / 1/128"	200	31	10	15	1,7	335,00
	201.325.2	500 / 20"	1/20 / 1/128"	250	31	10	15	1,9	410,00
	201.326	600 / 24"	1/20 / 1/128"	150	31	10	15	1,9	350,00
	201.326.1	600 / 24"	1/20 / 1/128"	200	31	10	15	2,0	410,00
	201.326.2	600 / 24"	1/20 / 1/128"	300	31	10	15	2,1	570,00
XL	201.328	800 / 32"	1/20 / 1/128"	150	31	10	18	2,9	515,00
XL	201.328.1	800 / 32"	1/20 / 1/128"	200	31	10	18	3,1	555,00
XL	201.328.2	800 / 32"	1/20 / 1/128"	300	31	10	18	3,5	805,00
XL	201.328.3	800 / 32"	1/20 / 1/128"	400	31	10	18	3,4	1.060,00
XL	201.329	1000 / 40"	1/20 / 1/128"	150	31	10	18	3,3	580,00
XL	201.329.3	1000 / 40"	1/20 / 1/128"	200	31	10	18	3,4	730,00
XL	201.329.1	1000 / 40"	1/20 / 1/128"	300	31	10	18	3,8	940,00
XXL	201.329.2	1000 / 40"	1/20 / 1/128"	500	31	10	15	4,0	1.485,00
XL	201.350	1200 / 48"	1/20 / 1/128"	200	42	10	24	6,1	955,00
XL	201.350.1	1200 / 48"	1/20 / 1/128"	300	42	10	24	6,9	1.420,00
XL	201.351	1250 / 42"	1/20 / 1/128"	200	31	10	18	3,6	975,00
XL	201.360	1500 / 60"	1/20 / 1/128"	200	42	10	24	7,8	1.315,00
XXL	201.361	1500 / 60"	1/20 / 1/128"	300	42	10	24	8,2	1.815,00
XXL	201.362	1500 / 60"	1/20 / 1/128"	500	42	10	24	7,7	3.000,00
XXL	201.380	2000 / 80"	1/20 / 1/128"	200	42	10	24	9,9	1.900,00
XXL	201.381	2000 / 80"	1/20 / 1/128"	300	42	10	24	10,5	2.295,00
XXL	201.382	3000 / 120"	1/20 / 1/128"	200	50	10	24	13,1	4.110,00
XXL	201.383	3000 / 120"	1/20 / 1/128"	300	50	10	24	14,3	4.670,00
	201.310	200 / 8"	1/50 / 1/1000"	60	20	5	12	0,3	82,40
	201.311	250 / 10"	1/50 / 1/1000"	80	20	5	12	0,4	124,00
	201.313	300 / 12"	1/50 / 1/1000"	100	20	5	12	0,6	158,00
	201.314	400 / 16"	1/50 / 1/1000"	125	24	10	15	1,0	263,00
	201.315	500 / 20"	1/50 / 1/1000"	150	31	10	15	1,6	335,00
	201.316	600 / 24"	1/50 / 1/1000"	150	31	10	15	2,0	380,00
XL	201.318	800 / 32"	1/50 / 1/1000"	150	31	10	18	2,9	560,00
XL	201.319	1000 / 40"	1/50 / 1/1000"	150	31	10	18	3,2	660,00
XL	201.319.1	1000 / 40"	1/50 / 1/1000"	200	31	10	18	3,5	800,00
XL	201.317	1200 / 48"	1/50 / 1/1000"	300	42	10	24	6,9	1.545,00

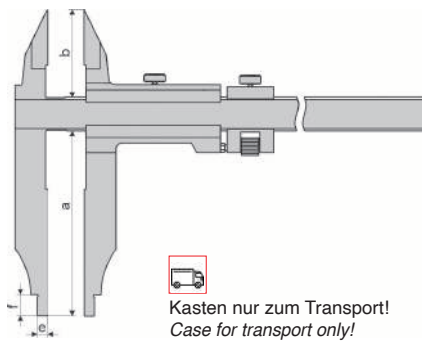
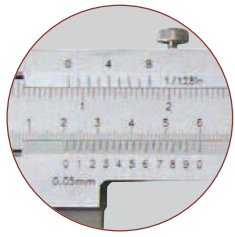
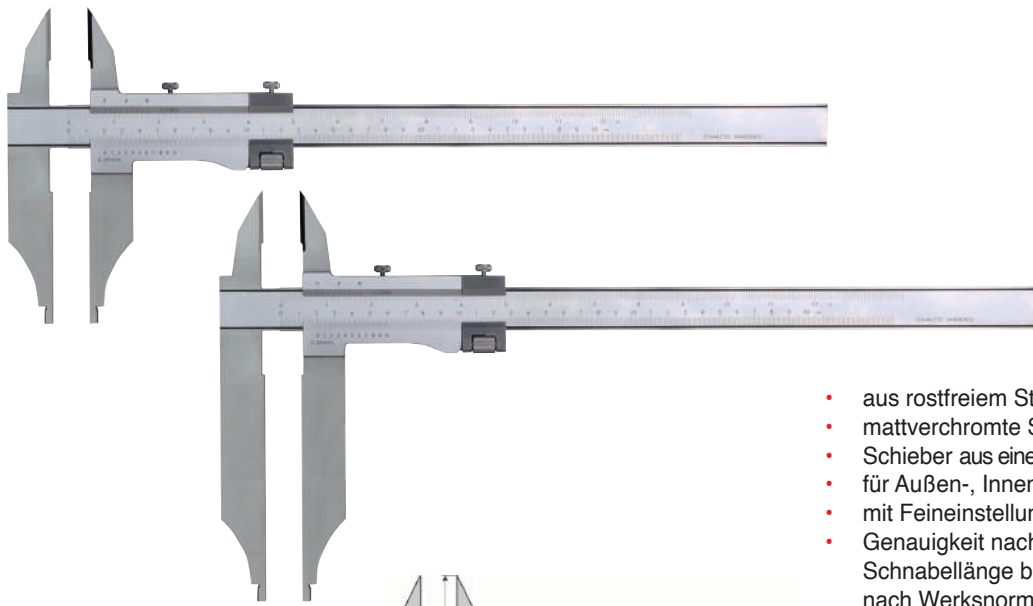
- XL = Übergroße 1
Oversize 1
- XXL = Übergroße 2
Oversize 2
- ☐ = Speditionsware
delivery by special carrier
- = mit Erleichterungsbohrungen im Schnabel zur Gewichtsreduzierung
with relief bore at jaws for weight reduction




0,02
1/1000"

Präzisions-Werkstatt-Messschieber mit Spitzen

Precision control caliper with points



 Kasten nur zum Transport!
Case for transport only!

- aus rostfreiem Stahl, gehärtet
- mattverchromte Skalierung
- Schieber aus einem Stück, MONOBLOCK!
- für Außen-, Innen- und Stufenmessung
- mit Feineinstellung
- Genauigkeit nach DIN 862 bei Schnabellänge bis 200 mm, ab 250 mm nach Werksnorm
- im Kasten (nur zum Transport!)


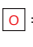
- *made of stainless steel, hardened*
- *satin chrome finished*
- *monoblock*
- *for outside, inside and step measuring*
- *with fine adjustment*
- *accuracy DIN 862 for jaws until 200 mm, otherwise manufacture standard*
- *in box (for transport only!)*

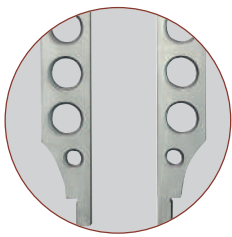
INOX






0.05
1/128"

DIN

- xxl** = Übergröße 2
Oversize 2
- xl** = Übergröße 1
Oversize 1
-  = Speditionsware
delivery by special carrier
-  = mit Erleichterungs-
bohrungen im Schnabel
zur Gewichtsreduzierung
with relief bore at jaws for
weight reduction



Art.-Nr. Item no.	Messbereich Range mm	Nonius nonius	Schnabellänge a Jaws a, mm	b mm	d mm	e mm	f mm	kg	Euro/St. Euro/Pc.
201.330	200 / 8"	1/20 / 1/128"	60	40	20	5	12	0,3	81,20
201.330.1	250 / 10"	1/20 / 1/128"	80	40	20	5	12	0,4	131,00
201.331	300 / 12"	1/20 / 1/128"	90	40	20	5	12	0,6	153,00
201.331.2	300 / 12"	1/20 / 1/128"	100	40	20	5	12	0,6	160,00
201.331.1	300 / 12"	1/20 / 1/128"	150	40	20	5	12	0,7	241,00
201.334	400 / 16"	1/20 / 1/128"	100	56	24	10	15	1,0	225,00
201.334.1	400 / 16"	1/20 / 1/128"	125	56	24	10	15	1,1	256,00
201.334.2	400 / 16"	1/20 / 1/128"	150	67	24	10	15	1,1	293,00
201.334.3	400 / 16"	1/20 / 1/128"	200	67	24	10	15	1,2	345,00
201.335	500 / 20"	1/20 / 1/128"	150	67	31	10	15	1,7	335,00
201.335.1	500 / 20"	1/20 / 1/128"	200	67	31	10	15	1,8	415,00
201.335.2	500 / 20"	1/20 / 1/128"	250	67	31	10	15	2,0	485,00
201.336	600 / 24"	1/20 / 1/128"	150	67	31	10	15	2,0	395,00
201.336.1	600 / 24"	1/20 / 1/128"	200	67	31	10	15	2,1	485,00
201.336.2	600 / 24"	1/20 / 1/128"	300	67	31	10	15	2,2	665,00
xl 201.338	800 / 32"	1/20 / 1/128"	150	67	31	10	18	3,0	580,00
xl 201.338.1	800 / 32"	1/20 / 1/128"	200	67	31	10	18	3,2	680,00
xl 201.338.2	800 / 32"	1/20 / 1/128"	300	67	31	10	18	3,6	935,00
xl  201.338.3	800 / 32"	1/20 / 1/128"	400	67	31	10	18	3,5	1.205,00
xl 201.339	1000 / 40"	1/20 / 1/128"	150	67	31	10	18	3,3	690,00
xl 201.339.1	1000 / 40"	1/20 / 1/128"	200	67	31	10	18	3,5	825,00
xl 201.339.2	1000 / 40"	1/20 / 1/128"	300	67	31	10	18	3,9	1.165,00
xl 201.345	1200 / 48"	1/20 / 1/128"	200	80	42	10	24	6,2	1.255,00
xl 201.345.1	1200 / 48"	1/20 / 1/128"	300	80	42	10	24	7,0	1.835,00
xl 201.340	1500 / 60"	1/20 / 1/128"	200	80	42	10	24	7,9	1.610,00
xxl 201.340.1	1500 / 60"	1/20 / 1/128"	300	80	42	10	24	8,3	2.025,00
xxl  201.341	2000 / 80"	1/20 / 1/128"	200	80	42	10	24	10,0	2.175,00
xxl  201.342	3000 / 120"	1/20 / 1/128"	200	80	50	10	24	13,2	4.405,00
201.303	300 / 12"	1/50 / 1/1000"	100	40	20	5	12	0,7	175,00
201.305	500 / 20"	1/50 / 1/1000"	150	67	31	10	15	1,6	380,00
xl 201.308	800 / 32"	1/50 / 1/1000"	150	67	31	10	18	3,0	680,00
xl 201.309	1000 / 40"	1/50 / 1/1000"	150	67	31	10	18	3,4	775,00

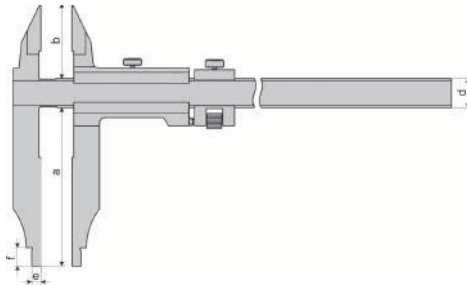
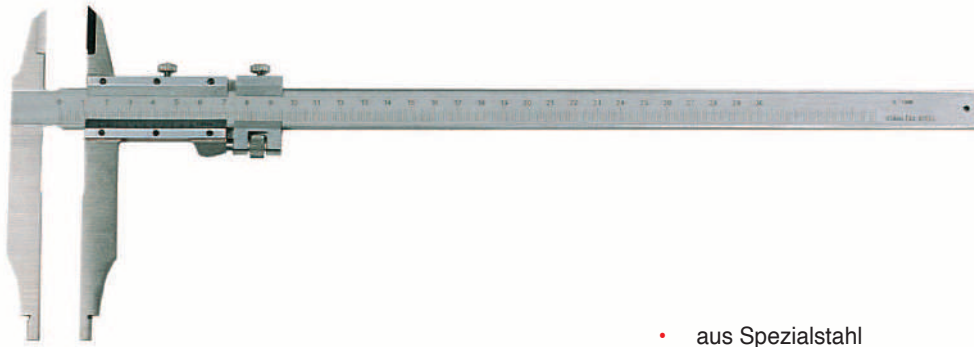
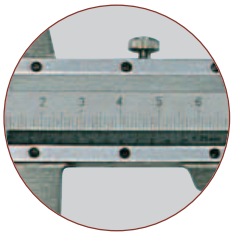
0.02
1/1000"

1

Werkstatt-Messschieber mit Spitzen

Control caliper with points

201.030



- aus Spezialstahl
- mit Messerspitzen und Feineinstellung
- Skala und Nonius mattverchromt
- Genauigkeit nach Werksnorm
- im Behältnis/Kasten

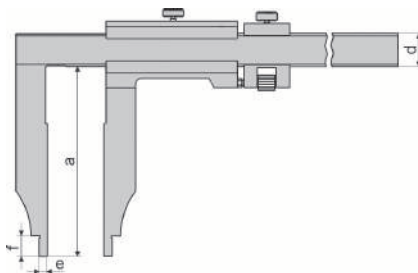
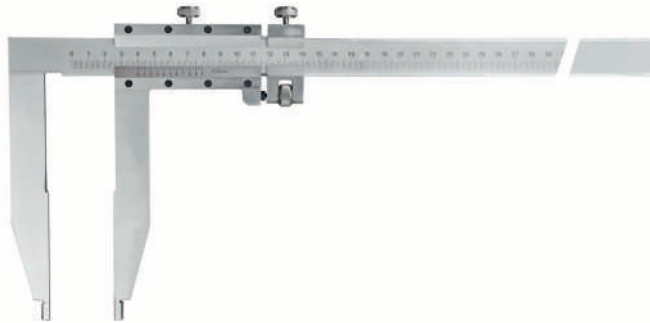
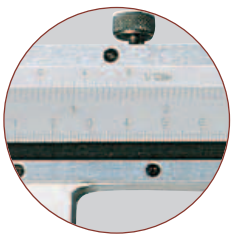
- *made of special steel*
- *with points and fine adjustment*
- *scale and nonius satin chrome finished*
- *accuracy: manufacture standard*
- *in case/box*

Art.-Nr. Item no.	Messbereich Range mm	Schnabellänge Jaws a mm	Ablesung Reading mm	b mm	d mm	e mm	f mm	kg	Euro/St. Euro/Pc.
201.030	200	60	0,05	36	17	5	12	0,35	65,10
201.021	300	60	0,05	36	17	5	16	0,40	82,50
201.022	300	60	0,02	36	17	5	24	0,40	89,90
201.031	300	90	0,05	36	17	5	24	0,45	102,00

201.025

Werkstatt-Messschieber

Control caliper



- aus Spezialstahl
- mit Feineinstellung
- Skala und Nonius mattverchromt
- Genauigkeit nach Werksnorm
- im Kasten (nur zum Transport!)

- *made of special steel*
- *with fine adjustment*
- *scale and nonius satin chrome finished*
- *accuracy: manufacture standard*
- *in box (for transport only!)*

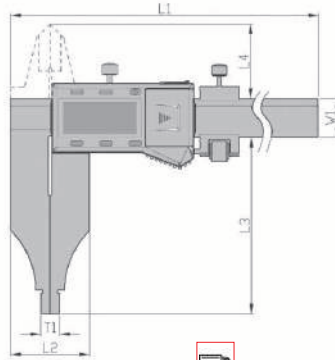
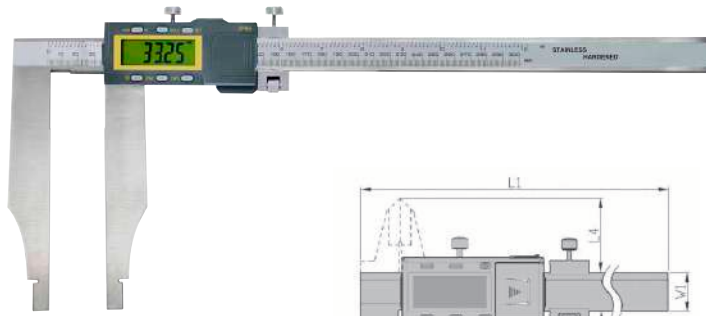
Art.-Nr. Item no.	Messbereich Range mm	Schnabellänge Jaws a mm	Ablesung Reading mm	e mm	f mm	kg	Euro/St. Euro/Pc.
201.025	500	90	0,05	5	12	1,1	133,00
201.026	500	90	0,02	5	12	1,1	154,00
201.035	500	150	0,05	5	12	1,3	199,00



Kasten nur zum Transport!
Case for transport only!

Digital-Werkstatt-Messschieber, IP 65

Digital control caliper, IP 65



Kasten nur zum Transport!
Case for transport only!

- mit induktivem Messsystem
- IP 65 Schutz, Wasser- und Staubsicht
- aus rostfreiem Stahl, ganz gehärtet
- mit Feineinstellung
- Anzeige: 0,01 mm oder 0,0005"
- mit mm/inch-, Hold-, Set-, On/Off, 0/Inc und Data-Tasten
- mit Datenausgang RB 6
- im Kasten (nur zum Transport!)

- with inductive measuring system
- IP 65 protection, water and dust proof
- made of stainless steel, hardened
- with fine adjustment
- reading: 0.01 mm or 0.0005"
- with mm/inch, hold, set, on/off, 0/inc and data button
- with data output RB 6
- in box (for transport only!)



Art.-Nr. Item no.	Messbereich Range mm	Schnabellänge Jaws a mm	Genauigkeit Accuracy mm	T1 mm	L2 mm	L3 mm	W1 mm	Euro/St. Euro/Pc.
217.123	300	90	0,05	10	40	90	20	214,00
217.123.1	300	150	0,07	10	40	150	20	281,00
217.124	600	150	0,10	20	52	150	24	360,00
217.124.1	600	200	0,10	20	52	200	24	450,00
XL 217.125	1000	150	0,10	20	60	150	30	705,00
XL 217.125.1	1000	200	0,12	20	60	200	30	810,00

XL = Übergröße
Oversize

217.123

INOX

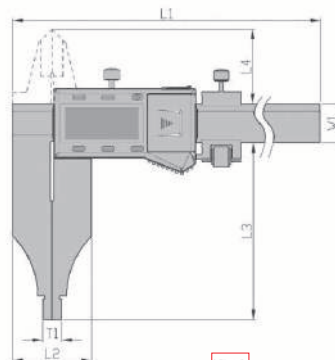
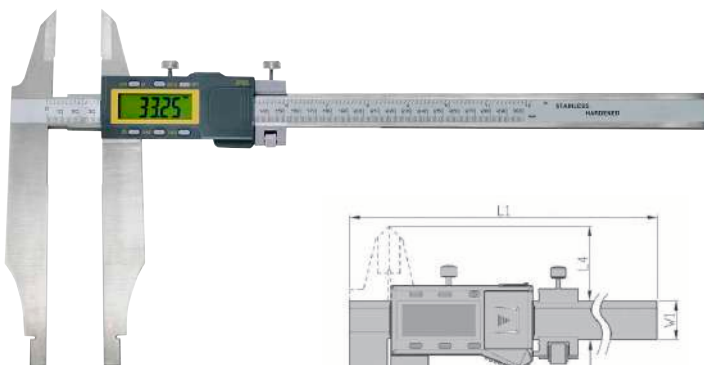


0,01
0.0005"



Digital-Werkstatt-Messschieber mit Messerspitzen, IP 65

Digital control caliper with points, IP 65



Kasten nur zum Transport!
Case for transport only!

- mit induktivem Messsystem
- IP 65 Schutz, Wasser- und Staubsicht
- aus rostfreiem Stahl, ganz gehärtet
- mit Feineinstellung
- Anzeige: 0,01 mm oder 0,0005"
- mit mm/inch-, Hold-, Set-, On/Off, 0/Inc und Data-Tasten
- mit Datenausgang RB 6
- im Kasten (nur zum Transport!)

- with inductive measuring system
- IP 65 protection, water and dust proof
- made of stainless steel, hardened
- with fine adjustment
- reading: 0.01 mm or 0.0005"
- with mm/inch, hold, set, on/off, 0/inc and data button
- with data output RB 6
- in box (for transport only!)



Art.-Nr. Item no.	Messbereich Range mm	Schnabellänge Jaws a mm	Genauigkeit Accuracy mm	T1 mm	L2 mm	L3 mm	L4 mm	W1 mm	Euro/St. Euro/Pc.
217.133	300	90	0,05	10	40	90	38	20	258,00
217.133.1	300	150	0,07	10	40	150	38	20	340,00
217.134	600	150	0,10	20	52	150	60	24	430,00
217.134.1	600	200	0,10	20	52	200	60	24	525,00
XL 217.135	1000	150	0,10	20	60	150	63	30	785,00
XL 217.135.1	1000	200	0,12	20	60	200	63	30	1.050,00

XL = Übergröße
Oversize

217.133

INOX

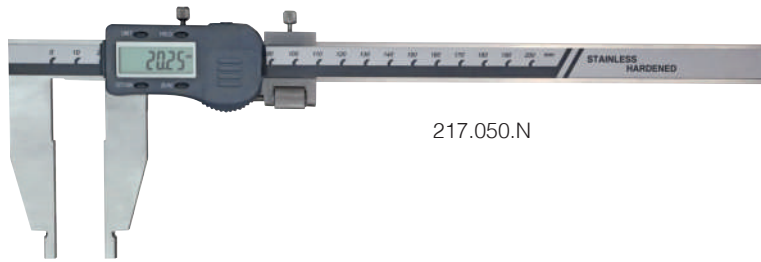


0,01
0.0005"



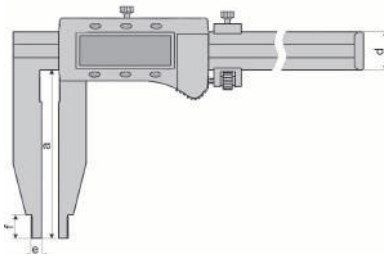
Digital-Werkstatt-Messschieber

Digital control caliper



217.050.N

- aus rostfreiem Stahl, ganz gehärtet
- mit Feineinstellung
- Genauigkeit nach Werksnorm
- Anzeige: 0,01 mm oder 0,0005"
- im Kasten (nur zum Transport!)
- *made of stainless steel, hardened*
- *with fine adjustment*
- *accuracy manufacture standard*
- *reading: 0,01 mm or 0,0005"*
- *in box (for transport only!)*



- Messsystem mit 3 V
- mit Ein/Aus-, Null-, Unit- und Hold-Taste
- Datenausgang (RB 5)
- *measuring system with 3 V*
- *with on/off, zero, unit and hold button*
- *data output (RB 5)*

Art.-Nr. Item no.	Messbereich Range mm	Schnabellänge Jaws a mm	Genauigkeit Accuracy mm	d mm	e mm	f mm	kg	Euro/St. Euro/Pc.
217.050.N	200	75	0,03	17	5	12	0,3	136,00
217.051.N	300	90	0,03	17	5	12	0,4	149,00

217.050.N

INOX

0.01
0.0005"

HOLD

RB 5

3 V
CR 2032

217.052



217.052

- Messsystem mit 3 V
- mit Ein/Aus-, mm/inch-, 0/Abs-, Hold-, Tol- und Preset-Tasten
- Datenausgang (RB 5)



Kasten nur zum Transport!
Case for transport only!

- *measuring system with 3 V*
- *with on/off, mm/inch, 0/abs, hold, tol and preset button*
- *data output (RB 5)*

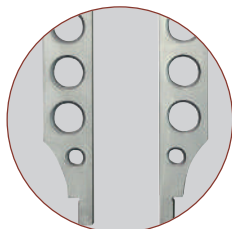
Art.-Nr. Item no.	Messbereich Range mm	Schnabellänge Jaws a mm	Genauigkeit Accuracy mm	d mm	e mm	f mm	kg	Euro/St. Euro/Pc.
217.052	300	150	0,03	24	10	18	0,8	238,00
217.064	500	100	0,04	24	10	24	0,9	223,00
217.054	500	150	0,05	24	10	18	1,0	274,00
217.054.1	500	200	0,05	24	10	18	1,8	380,00
217.054.2	500	250	0,05	42	10	18	4,2	430,00
217.058	600	150	0,06	24	10	18	1,2	370,00
217.058.1	600	200	0,06	31	10	18	2,2	505,00
217.058.2	600	300	0,06	42	10	18	4,7	630,00
XL 217.061	800	150	0,07	31	10	24	2,4	495,00
XL 217.061.1	800	200	0,07	31	10	24	3,0	575,00
XL 217.061.2	800	300	0,07	42	10	24	5,1	785,00
XL 217.061.3	800	400	0,07	42	10	24	4,8*	1.295,00
XL 217.055	1000	150	0,07	31	10	24	2,3	620,00
XL 217.055.1	1000	200	0,07	31	10	24	2,8	785,00
XL 217.055.2	1000	300	0,07	42	10	24	5,6	1.060,00
xxl 217.055.3	1000	500	0,10	42	10	24	6,0*	1.965,00
XL 217.056	1500	200	0,11	42	10	24	5,3	1.495,00
xxl 217.059	1500	300	0,11	42	10	24	6,1	1.715,00
xxl 217.057	2000	200	0,14	42	10	24	7,6	2.025,00
xxl 217.060	2000	300	0,14	42	10	24	7,6	2.480,00

xxl = Übergröße 2
Oversize 2

xl = Übergröße 1
Oversize 1

🚚 = Speditionsware
delivery by special carrier

📐 = mit Erleichterungs-
bohrungen im Schnabel
zur Gewichtsreduzierung
with relief bore at jaws for
weight reduction

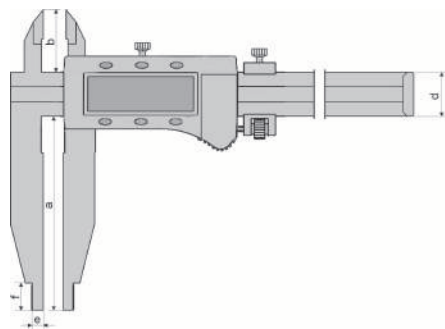


Digital-Werkstatt-Messschieber mit Spitzen

Digital control caliper with points



217.043.N



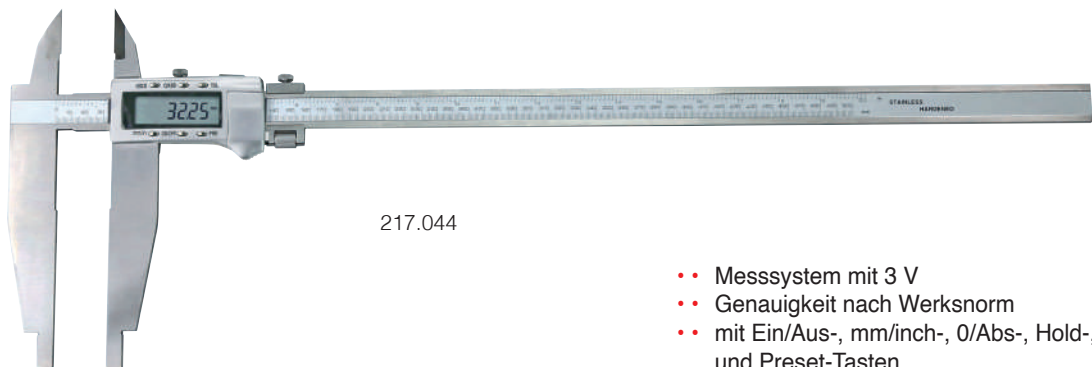
- aus rostfreiem Stahl, ganz gehärtet
- mit Feineinstellung
- Genauigkeit nach Werksnorm
- Anzeige: 0,01 mm oder 0,0005"
- im Kasten (nur zum Transport!)

- *made of stainless steel, hardened*
- *with fine adjustment*
- *accuracy manufacture standard*
- *reading: 0,01 mm or 0,0005"*
- *in box (for transport only!)*

- Messsystem mit 3 V
- mit Ein/Aus-, Null-, Unit- und Hold-Taste
- Datenausgang (RB 5)

- *measuring system with 3 V*
- *with on/off, zero, unit and hold button*
- *data output (RB 5)*

Art.-Nr. Item no.	Messbereich Range mm	Schnabellänge Jaws a mm	Genauigkeit Accuracy mm	b mm	d mm	e mm	f mm	kg	Euro/St. Euro/Pc.
217.063.N	300	60	0,03	38	17	5	12	0,3	160,00
217.043.N	300	90	0,03	38	17	5	12	0,4	200,00



217.044



Kasten nur zum Transport!
Case for transport only!

- Messsystem mit 3 V
- Genauigkeit nach Werksnorm
- mit Ein/Aus-, mm/inch-, 0/Abs-, Hold-, Tol- und Preset-Tasten
- Datenausgang (RB 5)

- *measuring system with 3 V*
- *accuracy manufacture standard*
- *with on/off, mm/inch, 0/abs, hold, tol and preset button*
- *data output (RB 5)*

Art.-Nr. Item no.	Messbereich Range mm	Schnabellänge Jaws a mm	Genauigkeit Accuracy mm	b mm	d mm	e mm	f mm	kg	Euro/St. Euro/Pc.
217.044	500	150	0,05	56	24	10	18	1,2	355,00
217.048	600	150	0,06	56	24	10	18	1,3	480,00
217.049	600	300	0,08	56	42	10	24	5,0	670,00
XL 217.048.1	800	150	0,06	67	31	10	24	2,6	505,00
XL 217.045	1000	150	0,07	67	31	10	24	2,7	690,00
XL 217.046	1500	200	0,10	80	42	10	24	6,3	1.580,00
xxl XL 217.047	2000	200	0,12	80	42	10	24	7,8	2.130,00

xxl = Übergroße 2
Oversize 2

xl = Übergroße 1
Oversize 1

XL = Speditionsware
delivery by special carrier

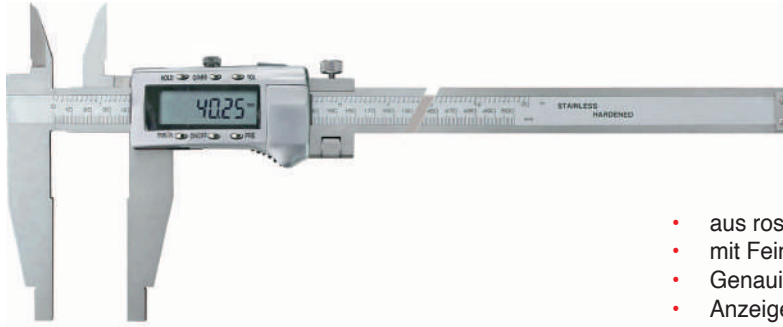
O = mit Erleichterungs-
bohrungen im Schnabel
zur Gewichtsreduzierung
with relief bore at jaws for
weight reduction

1

Digital-Werkstatt-Messschieber mit Kreuzspitzen

Digital control caliper with cross points

217.033



INOX



0.01
0.0005"

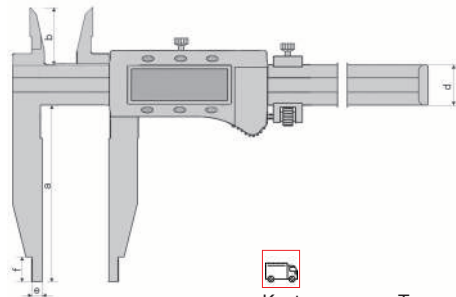
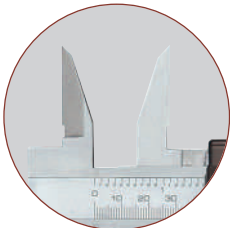
HOLD



RB 5



3 V
CR 2032



Kasten nur zum Transport!
Case for transport only!

- aus rostfreiem Stahl, ganz gehärtet
- mit Feineinstellung
- Genauigkeit nach Werksnorm
- Anzeige: 0,01 mm oder 0,0005"
- mit Ein/Aus-, mm/inch-, 0/Abs-, Hold-, Tol-, und Preset-Tasten
- Datenausgang (RB 5)
- im Kasten (nur zum Transport!)

- *made of stainless steel, hardened with fine adjustment*
- *accuracy subject to manufacture standard*
- *reading: 0.01 mm or 0.0005"*
- *with on/off, mm/inch, 0/abs, hold, tol and preset button*
- *data output (RB 5)*
- *in box (for transport only!)*

Art.-Nr. Item no.	Messbereich Range mm	Schnabellänge Jaws a mm	Genauigkeit Accuracy mm	b mm	d mm	e mm	f mm	kg	Euro/St. Euro/Pc.
217.033	300	100	0,04	42	20	10	12	0,4	260,00
217.034	500	150	0,05	45	24	10	18	1,2	395,00
217.038	600	150	0,08	45	24	10	18	1,3	525,00
XL 217.035	1000	150	0,10	60	31	10	24	2,4	780,00

XL = Übergröße
Oversize

217.023

Digital-Messschieber mit Kreuzspitzen und Messerschnabel

Digital caliper with cross point and knife jaws

INOX



0.01
0.0005"

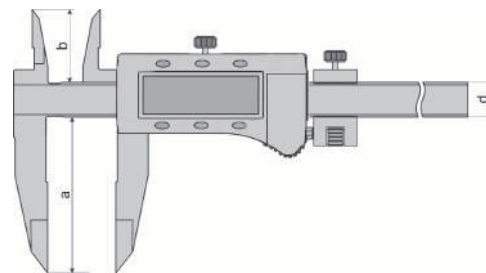
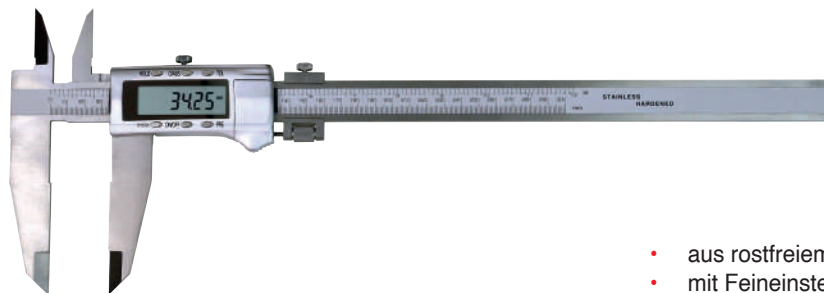
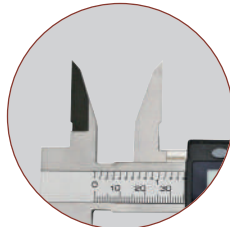
HOLD



RB 5



3 V
CR 2032



- aus rostfreiem Stahl, ganz gehärtet
- mit Feineinstellung
- Genauigkeit nach Werksnorm
- mit Ein/Aus-, mm/inch-, Hold-, 0/Abs-, Tol- und Preset-Tasten
- Datenausgang (RB 5)
- Anzeige: 0,01 mm oder 0,0005"
- im Kasten (nur zum Transport!)

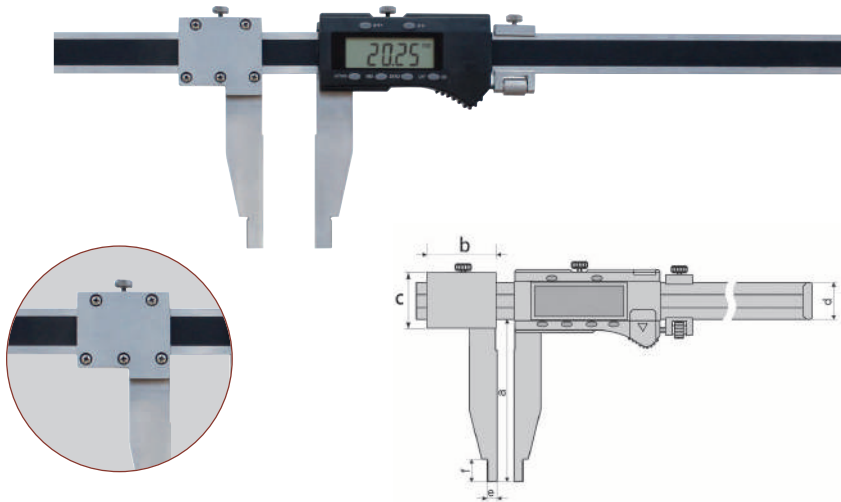
- *made of stainless steel, hardened with fine adjustment*
- *accuracy subject to manufacture standard*
- *with on/off, mm/inch, 0/abs, hold, tol, and preset button*
- *data output (RB 5)*
- *reading: 0.01 mm or 0.0005"*
- *in box (for transport only!)*

Art.-Nr. Item no.	Messbereich Range mm	Schnabellänge Jaws a mm	Genauigkeit Accuracy mm	b mm	d mm	kg	Euro/St. Euro/Pc.
217.023	300	100	0,04	42	20	0,4	257,00
217.024	500	150	0,05	45	24	1,2	375,00
217.028	600	150	0,08	45	24	1,3	505,00

1.50

Digital-Werkstatt-Messschieber mit verschiebbarem Schnabel

Digital control caliper with moveable jaw



- aus rostfreiem Stahl, ganz gehärtet
- mit Feineinstellung
- Genauigkeit nach Werksnorm
- Anzeige: 0,01 mm oder 0,0005"
- mit Ein/Aus-, mm/inch-, Null-, Abs- und Preset-Tasten
- Datenausgang (RB 2)
- im Kasten (nur zum Transport!)

- made of stainless steel, hardened
- with fine adjustment
- accuracy manufacture standard
- reading: 0.01 mm or 0.0005"
- with on/off, mm/inch, zero, abs and preset button
- data output (RB 2)
- in box (for transport only!)



Kasten nur zum Transport!
Case for transport only!

XL = Übergröße
Oversize

Art.-Nr. Item no.	Messbereich Range mm	Schnabellänge Jaws a mm	Genauigkeit Accuracy mm	b mm	c mm	d mm	e mm	f mm	kg	Euro/St. Euro/Pc.
217.250	500	100	0,08	48	45	24	10	18	1,15	370,00
XL 217.258	800	150	0,10	60	55	31	10	24	2,60	660,00
XL 217.259	1000	150	0,12	60	55	31	10	24	2,75	850,00

217.250

INOX

0,01
0.0005"

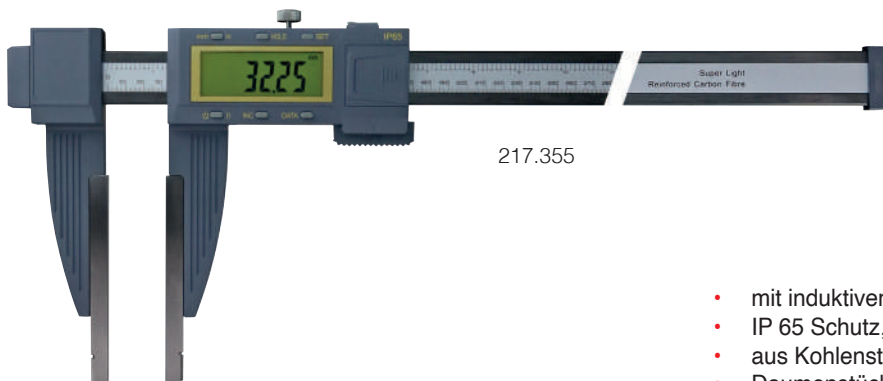
PRESET

RB 2

3 V
CR 2032

Digital-Werkstatt-Messschieber, aus Kohlenstoff-Faser, IP 65

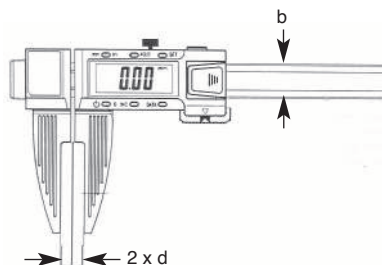
Digital control caliper, made of carbon fibre, IP 65



217.355

- mit induktivem Messsystem
- IP 65 Schutz, Wasser- und Staubdicht
- aus Kohlenstoff-Faser
- Daumenstück gefedert
- Anzeige: 0,01 mm oder 0,0005"
- mit mm/inch-, Hold-, Set-, On/Off, 0/inc und Data-Tasten
- mit Datenausgang Bluetooth
- im Kasten (nur zum Transport!)

- with inductive measuring system
- IP 65 protection, water and dust proof
- made of carbon fibre
- spring-loaded thumb
- reading: 0.01 mm or 0.0005"
- with mm/inch, hold, set, on/off, 0/inc and data button
- with data output Bluetooth
- in box (for transport only!)



Kasten nur zum Transport!
Case for transport only!

XXL = Übergröße 2
Oversize 2

XL = Übergröße 1
Oversize 1

☑ = Speditionsware
delivery by special carrier

* abhängig von Messkraft, gültig nur im oberen Bereich des Messschnabels!
depend on the measuring force, valid only for the upper area of the measuring jaws!

Art.-Nr. Item no.	Messbereich Range mm	Schnabellänge Jaws a mm	Genauigkeit Accuracy mm	Gewicht Weight kg	b mm	d mm	Euro/St. Euro/Pc.
XL 217.355	1000	150	0,07	1,5	30	10	760,00
XL 217.355.1	1000	200	0,12	1,6	30	10	845,00
XL 217.356	1500	200	0,15	2,0	30	10	1.580,00
XXL ☑ 217.357	2000	200	0,20	2,6	30	10	2.390,00

217.355

0,01
0.0005"

PRESET

HOLD

Bluetooth

3 V
CR 2032

Digital-Werkstatt-Messschieber mit auswechselbarem Messschnabel

Digital control caliper with exchangeable measuring jaws

217.361

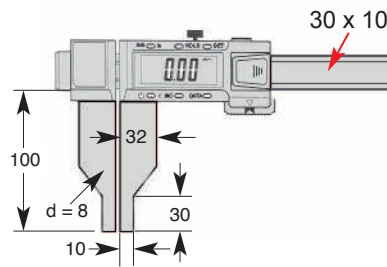
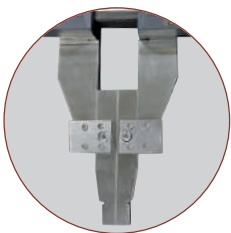


0,01
0.0005"

PRESET

RB 6

3 V
CR 2032



Kasten nur zum Transport!
Case for transport only!

- XXL = Übergröße 2
Oversize 2
- XL = Übergröße 1
Oversize 1
- 🚚 = Speditionsware
delivery by special carrier

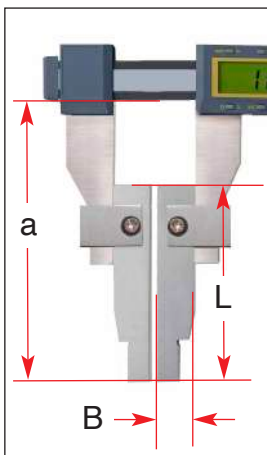
	Art.-Nr. Item no.	Messbereich Range mm	Genauigkeit Accuracy mm	kg	Euro/St. Euro/Pc.
XL	217.361	1000	0,07	1,5	885,00
XL	217.362	1500	0,11	2,0	1.650,00
🚚	217.363	2000	0,14	2,6	2.620,00

- Messstange aus Kohlenstoff-Faser
- mit auswechselbarem Messschnabel
- mit induktivem Messsystem
- IP 65 Schutz, Wasser- und Staubdicht
- Daumenstück gefedert
- Anzeige: 0,01 mm oder 0,0005"
- mit mm/inch-, Hold-, Set-, On/Off, 0/Inc und Data-Tasten
- im Behältnis/Kasten
- Lieferung mit Standard-Messeinsatz zum Außen- und Innen-Messung (217.364.1)

- *measuring rod made of carbon fibre*
- *with exchangeable measuring jaws*
- *with inductive measuring system*
- *IP 65 protection, water and dust proof*
- *spring-loaded thumb*
- *reading: 0.01 mm or 0.0005"*
- *with mm/inch, hold, set, on/off, 0/inc and data button*
- *in case/box*
- *delivery with standard measuring jaw for outside and inside measurement (217.364.1)*

- **auswechselbare Messschnabel**
- Dicke des Schnabels: 8 mm

- **exchangeable meas. jaws**
- **thickness of jaws: 8 mm**



	Art.-Nr. Item no.	Anwendung Using	Messbereich Range mm	L mm	B mm	a mm	Euro/Paar Euro/Pair
	217.364.1	Außen / Outside Innen / Inside	0 - X 20 - X	100	16	150	105,00
	217.364.2	Außen / Outside Innen / Inside	0 - X 20 - X	150	16	200	150,00
	217.364.3	Außen / Outside Innen / Inside	0 - X 20 - X	200	16	300	195,00
	217.365	Außen / Outside	0 - X	100	16	150	105,00
	217.366	Außen-Nuten / Outside groove	0 - X	100	16	150	105,00
	217.367	Innen-Nuten / Inside groove	50 - X	100	16	150	105,00