

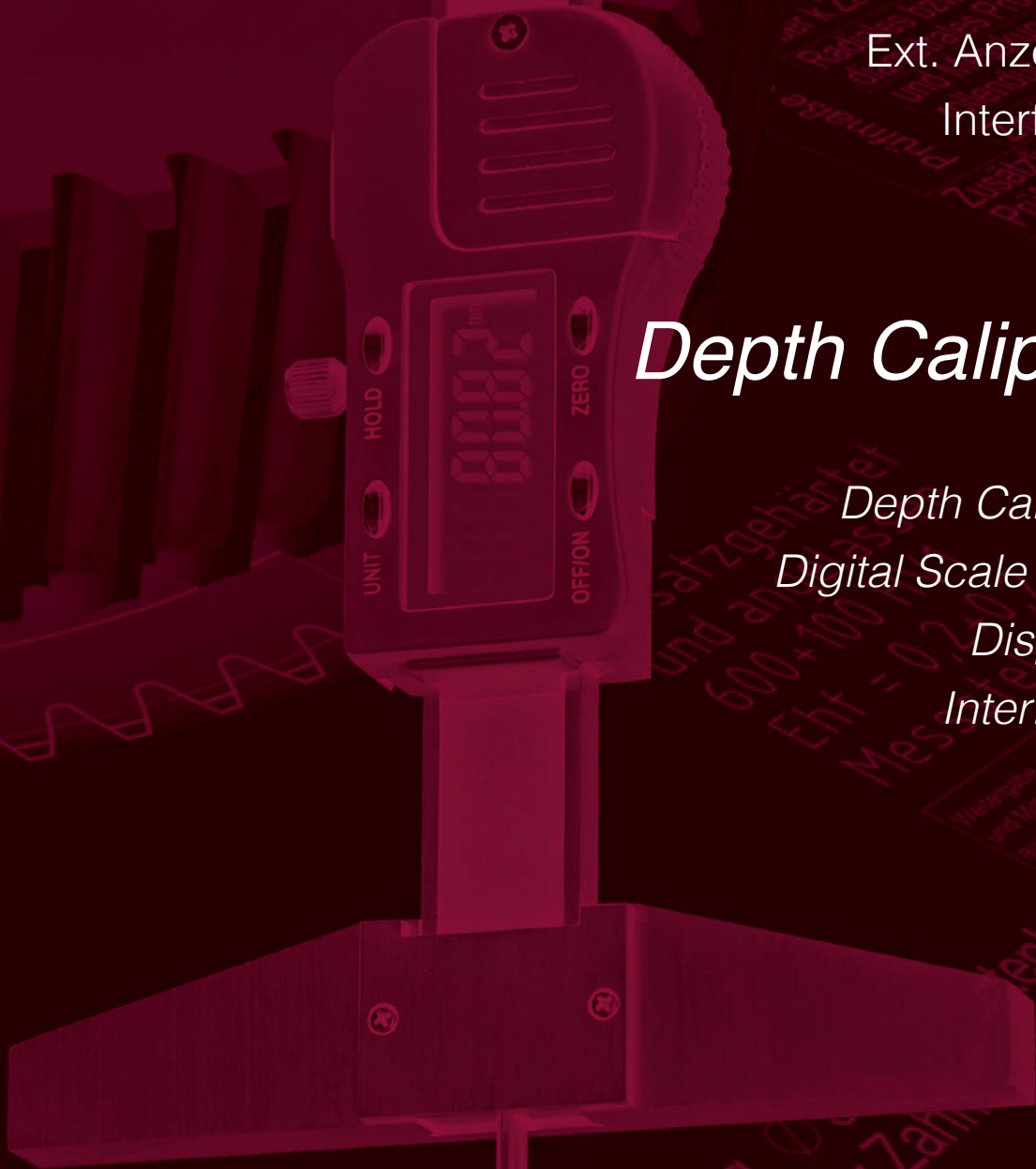


Tiefenmaß

Tiefen-Messschieber
Einbau-Messschieber
Ext. Anzeige
Interface

Depth Caliper

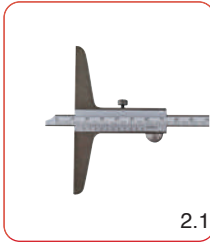
*Depth Caliper
Digital Scale Unit
Display
Interface*



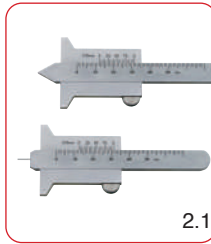
2

2

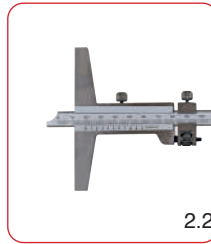
2



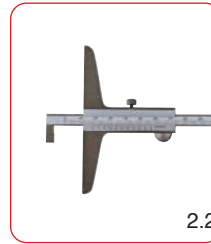
2.1



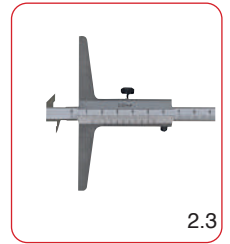
2.1



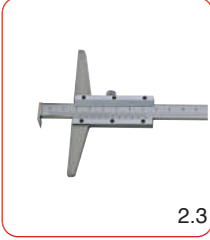
2.2



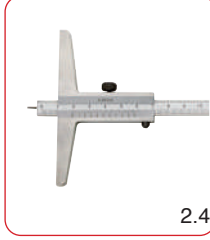
2.2



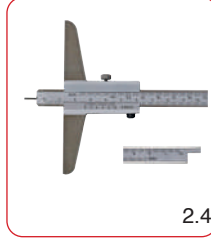
2.3



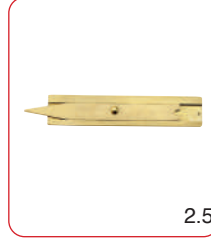
2.3



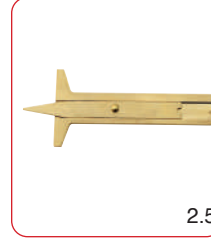
2.4



2.4



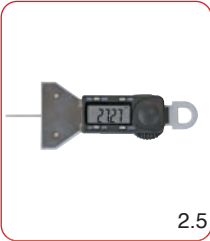
2.5



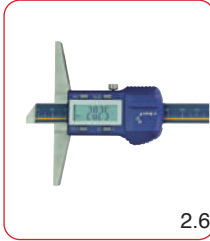
2.5



2.5



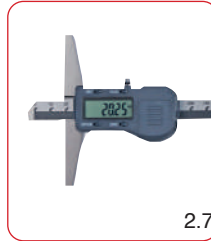
2.5



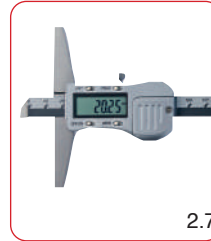
2.6



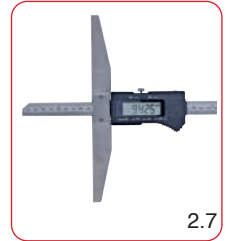
2.6



2.7



2.7



2.7



2.8



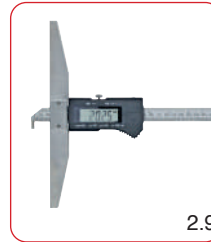
2.8



2.8



2.9



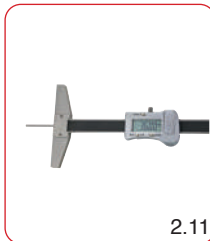
2.9



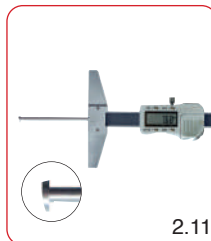
2.9



2.10



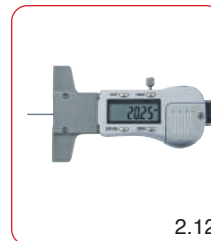
2.11



2.11



2.12



2.12



2.13



2.13



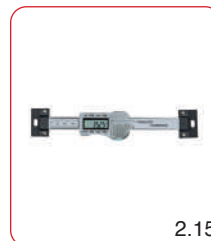
2.13



2.14



2.14



2.15



2.15



2.16



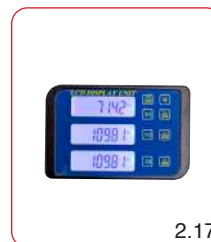
2.16



2.17



2.17



2.17



2.18



2.19



2.19



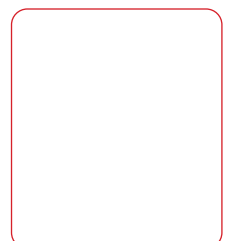
2.19



2.20



2.20

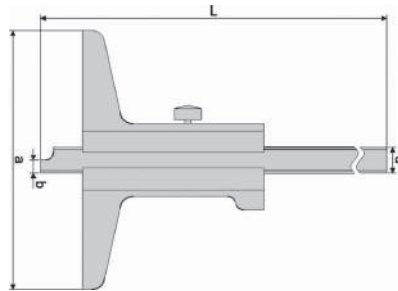
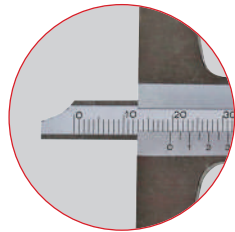
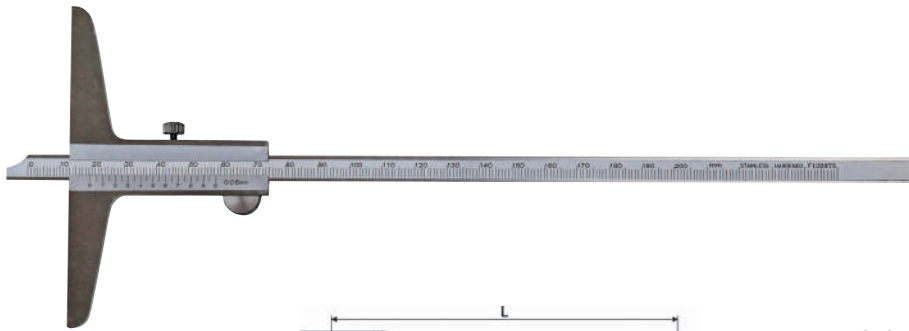


Tiefen-Messschieber, DIN 862

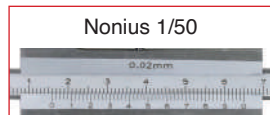
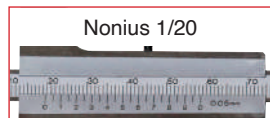
Depth vernier caliper, DIN 862

INOX

2



- aus rostfreiem Stahl
- Skala und Nonius mattverchromt
- DIN 862
- im Behältnis/Kasten
- *made of stainless steel*
- *scale and nonius satin chrome finished*
- *accuracy DIN 862*
- *in case/box*



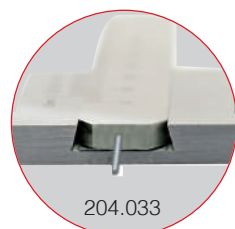
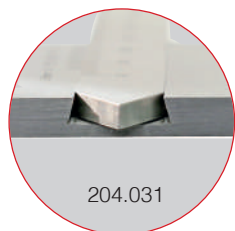
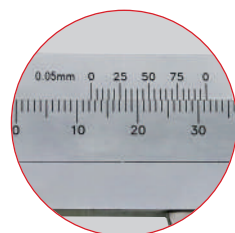
Art.-Nr. Item no.	Messbereich Range mm	Brückenlänge Base a mm	Nonius Nonius	b mm	d mm	Euro/St. Euro/Pc.
204.048	150	100	1/20	3	10	32,60
204.049	200	100	1/20	6	10	38,40
204.050	300	100	1/20	5	10	47,90
204.051	300	150	1/20	5	12	62,70
204.052	400	150	1/20	4	12	88,70
204.053	500	150	1/20	6	12	114,00
204.094	500	250	1/20	5	12	207,00
XL 204.095	800	250	1/20	8	18	325,00
XL 204.096	1000	250	1/20	8	18	430,00
204.041	200	100	1/50	6	10	39,40
204.042	300	150	1/50	5	12	64,80
204.043	500	150	1/50	6	12	122,00

XL = Übergröße
Oversize

Tiefenmessschieber

Depth caliper

INOX



- aus Werkzeugstahl
- mit Prismenführung
- parallaxfreie Ablesung 0,05 mm
- *made of tool steel*
- *with prismatic guide*
- *parallax-free reading 0.05 mm*

Art.-Nr. Item no.	Messbereich Range mm	Messfläche Meas. face	Anschlag base mm	Euro/Satz Euro/Set
204.031	50	60°	40	18,40
204.032	100	60°	40	28,20
204.033	50	∅ 1,5 x 6	40	28,50

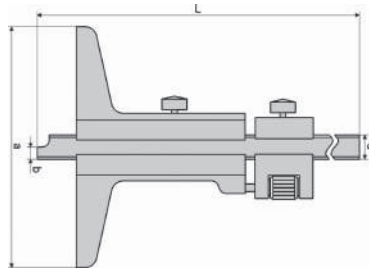
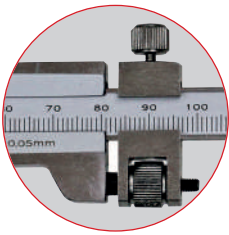
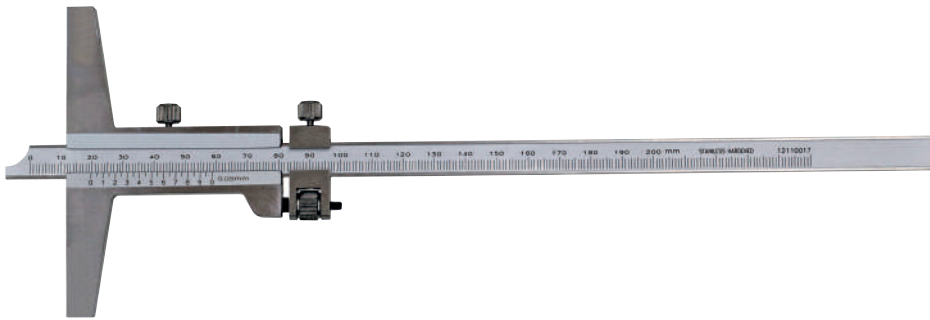
204.084

Tiefen-Messschieber mit Feineinstellung, DIN 862

Depth vernier caliper with fine adjustment, DIN 862

2

INOX



- mit Feineinstellung
- aus rostfreiem Stahl
- Skala und Nonius mattverchromt
- DIN 862
- im Behältnis/Kasten

- with fine adjustment
- made of stainless steel
- scale and nonius satin chrome finished
- accuracy DIN 862
- in case/box

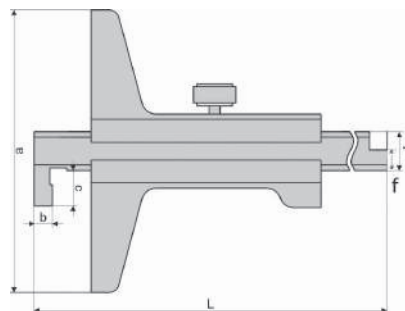
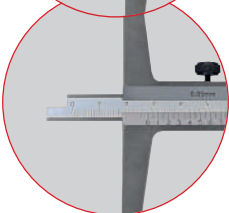
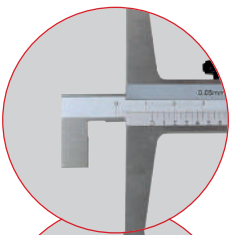
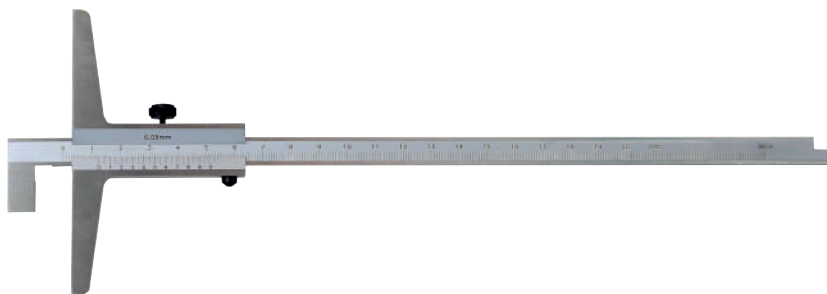
Art.-Nr. Item no.	Messbereich Range mm	Brückenlänge Base a mm	Nonius Nonius	b mm	d mm	Euro/St. Euro/Pc.
204.084	200	100	1/20	3	10	49,30
204.085	300	150	1/20	4,5	10	72,20
204.086	200	100	1/50	5	10	54,30
204.087	300	150	1/50	5	11	77,50

204.058

Tiefen-Messschieber mit umsteckbarer Messstange, DIN 862

Depth vernier caliper with hook, rod convertible, DIN 862

INOX



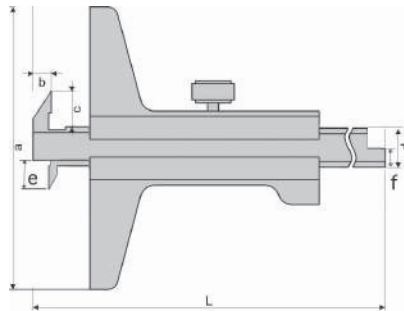
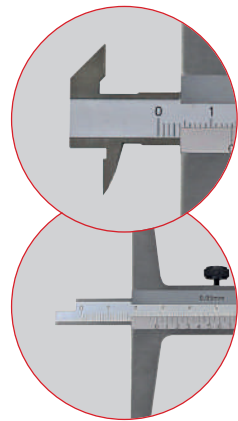
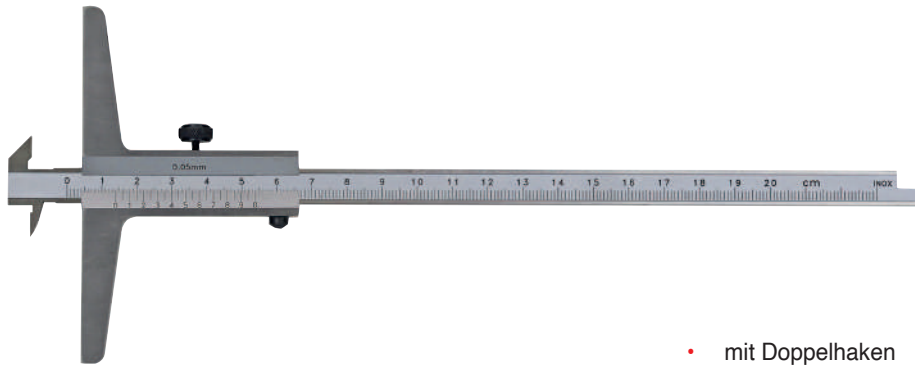
- Messstange umsteckbar
- aus rostfreiem Stahl
- Skala und Nonius mattverchromt
- Genauigkeit nach DIN 862
- im Behältnis/Kasten

- measuring rod convertible
- made of stainless steel
- scale and nonius satin chrome finished
- accuracy DIN 862
- in case/box

Art.-Nr. Item no.	Messbereich Range mm	Nonius nonius	Brückenlänge Base a mm	b mm	c mm	d mm	f mm	Euro/St. Euro/Pc.
204.058	150	1/20	100	10,5	15	10	6	72,60
204.054	200	1/20	100	10,5	15	10	6	74,40
204.055	300	1/20	150	10,5	17	12	6	90,30
204.056	400	1/20	150	10,5	17	12	6	138,00
204.057	500	1/20	150	10,5	17	12	6	187,00
204.078	200	1/50	100	10,5	15	10	6	76,40
204.079	300	1/50	150	10,5	17	12	6	93,20

Tiefen-Messschieber mit Doppelhaken, mit umsteckbarer Messstange

Depth vernier caliper with double hook, rod convertible



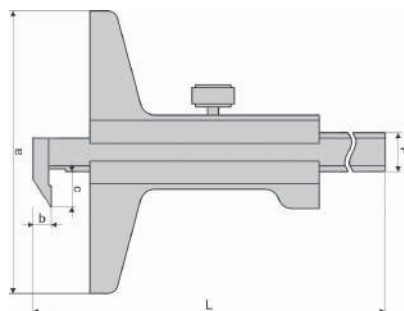
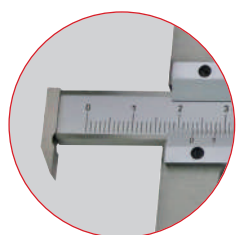
- mit Doppelhaken
- Messstange umsteckbar
- aus rostfreiem Stahl
- Skala und Nonius mattverchromt
- Genauigkeit nach DIN 862
- im Behältnis/Kasten

- with double hook
- measuring rod convertible
- made of stainless steel
- scale and nonius satin chrome finished
- accuracy DIN 862
- in case/box

Art.-Nr. Item no.	Messbereich Range mm	Nonius nonius	Brückenlänge Base a mm	b mm	c mm	d mm	e mm	f mm	Euro/St. Euro/Pc.
204.074	200	1/20	100	5,2	4,8	10	5,8	6,3	101,00
204.075	300	1/20	100	5,2	4,8	10	5,8	6,3	127,00
204.076	200	1/50	100	5,2	4,8	10	5,8	6,3	104,00
204.077	300	1/50	100	5,2	4,8	10	5,8	6,3	130,00

Tiefen-Messschieber mit Haken, DIN 862

Depth vernier caliper with hook, DIN 862



- mit Haken
- aus Spezialstahl
- Skala und Nonius mattverchromt
- Genauigkeit nach DIN 862
- im Behältnis/Kasten

- with hook
- made of special steel
- scale and nonius satin chrome finished
- accuracy DIN 862
- in case/box

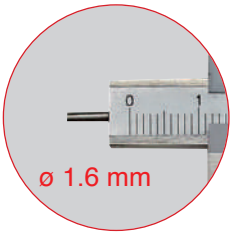
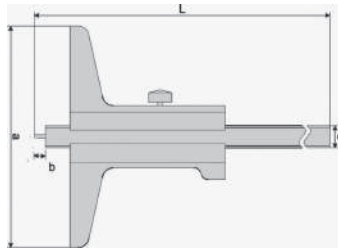
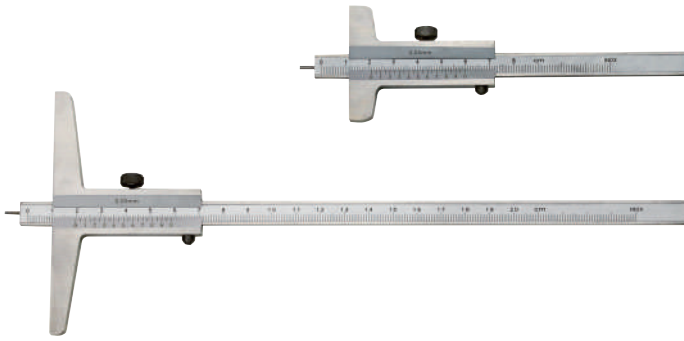
Art.-Nr. Item no.	Messbereich Range mm	Nonius nonius	Brückenlänge Base a mm	b mm	c mm	d mm	Hakenbreite hook width mm	Euro/St. Euro/Pc.
204.044	200	1/50	100	4	10	11,5	5,0	55,00
204.045	300	1/50	100	4	10	11,5	5,0	61,00
204.046	500	1/50	100	4	10	11,5	5,0	97,40

204.060

Tiefen-Messschieber mit Stiftspitze, DIN 862
Depth vernier caliper with needle point, DIN 862

INOX

2



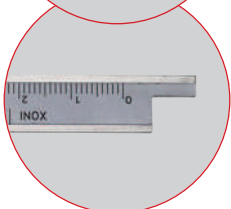
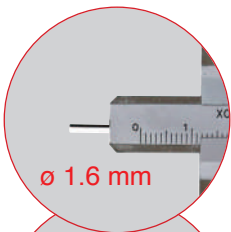
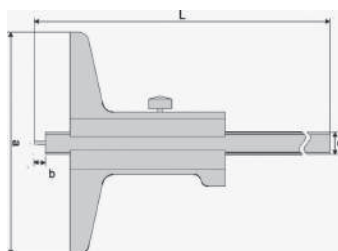
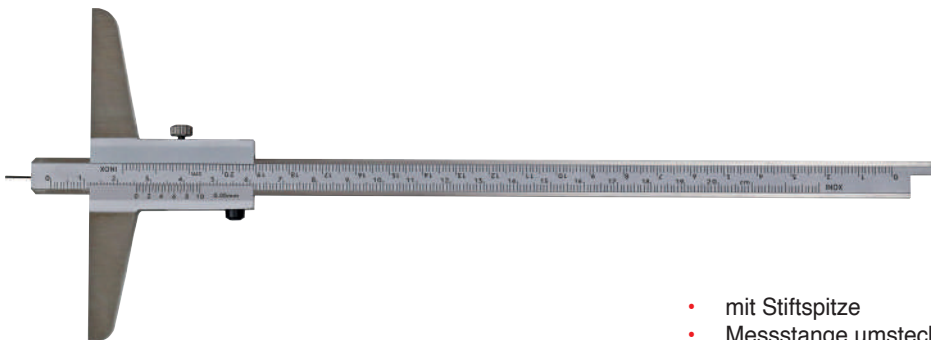
- mit Stiftspitze
 - aus rostfreiem Stahl
 - Skala und Nonius mattverchromt
 - Genauigkeit nach DIN 862
 - im Behältnis/Kasten
- with needle point
 - made of stainless steel
 - scale and nonius satin chrome finished
 - accuracy DIN 862
 - in case/box

Art.-Nr. Item no.	Messbereich Range mm	Nonius Nonius	Brückenlänge Base a mm	b mm	d mm	Euro/St. Euro/Pc.
204.060	80	1/20	50	6	10	29,70
204.061	200	1/20	100	6	10	48,50
204.062	300	1/20	100	6	10	71,00
204.070	80	1/50	50	6	10	31,30
204.071	200	1/50	100	6	10	50,10
204.072	300	1/50	100	6	10	73,20

204.064

Tiefen-Messschieber mit Stiftspitze, DIN 862, mit umsteckbarer Messstange
Depth vernier caliper with needle point, DIN 862, rod convertible

INOX



- mit Stiftspitze
 - Messstange umsteckbar
 - aus rostfreiem Stahl
 - Skala und Nonius mattverchromt
 - Genauigkeit nach DIN 862
 - im Behältnis/Kasten
- with needle point
 - Measuring rod convertible
 - made of stainless steel
 - scale and nonius satin chrome finished
 - accuracy DIN 862
 - in case/box

Art.-Nr. Item no.	Messbereich Range mm	Nonius Nonius	Brückenlänge Base a mm	b mm	d mm	Euro/St. Euro/Pc.
204.066	80	1/20	50	5	10,0	50,10
204.063	150	1/20	100	5	10,0	62,70
204.064	200	1/20	100	5	10,0	70,40
204.065	300	1/20	150	9	14,5	95,60
204.068	200	1/50	100	5	10,0	72,50
204.069	300	1/50	150	9	14,5	98,60

Reifen-Profillehre aus Messing

Tire tread feeler gauge, made of brass

204.021



2

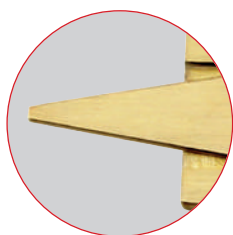


204.021



204.022

- aus Messing
- Nonius 1/10 mm
- made of brass
- nonius 1/10 mm



Art.-Nr. Item no.	Messbereich Range mm	Brückenlänge Base mm	Euro/St. Euro/Pc.
204.021	30	20	5,60
204.022	30	50	9,50

Digital-Reifenprofil-Tiefenmessschieber

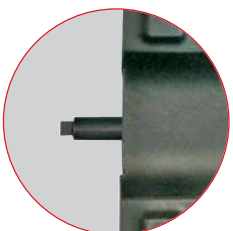
Digital depth caliper for car tire profile

218.084



- aus Kunststoff
- Ablesung 0,01 mm oder 0,0005"
- mit Ein/Aus-, Null-, und mm/inch-Taste
- Genauigkeit 0,2 mm

- made of plastic
- reading 0.01 mm or 0.0005"
- accuracy 0.2 mm
- with on/off, zero and mm/inch button



Art.-Nr. Item no.	Messbereich Range mm	Brückenlänge Base mm	Genauigkeit Accuracy mm	Euro/St. Euro/Pc.
218.084	25	60	0,2	19,00

0.01
0.0005"

3 V
CR 2032

Digital-Tiefenmessschieber

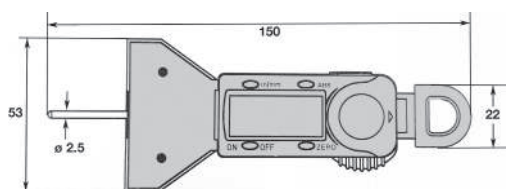
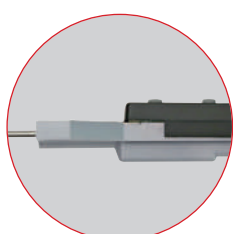
Digital depth caliper

218.091



- aus Kunststoff
- mit Stiftspitze \varnothing 2,5 mm
- Messfläche gewölbt
- Feder drückend
- Ablesung 0,01 mm oder 0,0005"
- mit Ein/Aus-, Null-, mm/inch- und ABS-Taste
- Genauigkeit 0,05 mm
- automatische Abschaltung

- made of plastic
- with needle point \varnothing 2.5 mm
- spherical measuring face
- spring pressed
- reading 0.01 mm or 0.0005"
- accuracy 0.05 mm
- with on/off, zero, mm/inch and ABS button
- automatic power off



Art.-Nr. Item no.	Messbereich Range mm	Brückenlänge Base mm	Genauigkeit Accuracy mm	Euro/St. Euro/Pc.
218.091	25	53	0,05	29,90

0.01
0.0005"

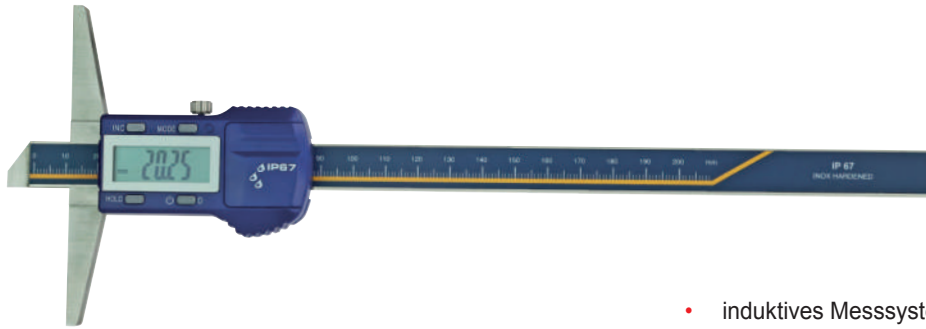
3 V
CR 2032

218.121.D

Digital-Tiefen-Messschieber, IP 67, DIN 862

Digital depth caliper, IP 67, DIN 862

2

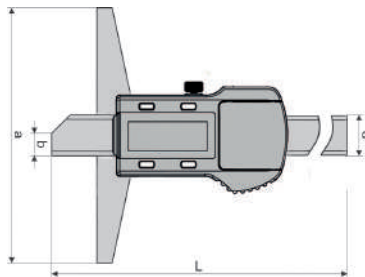


INOX

IP 67

0.01
0.0005"

3 V
CR 2032



- induktives Messsystem
- IP 67 Schutz, wasser- und staubdicht
- aus rostfreiem Stahl, gehärtet
- mit INC-, MODE-, HOLD- und EIN/O-Taste
- Ablesung 0,01 mm/0,0005", umschaltbar
- Genauigkeit DIN 862
- im Behältnis/Kasten

- inductive measuring system
- IP 67 protection, water and dust proof
- made of stainless steel, hardened
- with INC, MODE, HOLD and ON/O button
- reading 0.01 mm or 0.0005", switchable
- accuracy DIN 862
- in case/box

Art.-Nr. Item no.	Messbereich Range mm	Brückenlänge Base a mm	b mm	d mm	Euro/St. Euro/Pc.
218.121.D	200	100	5	14,5	172,00
218.122.D	300	150	5	14,5	231,00

218.141.N

Digital-Tiefen-Messschieber, IP67, DIN 862

Digital depth caliper, IP 67, DIN 862

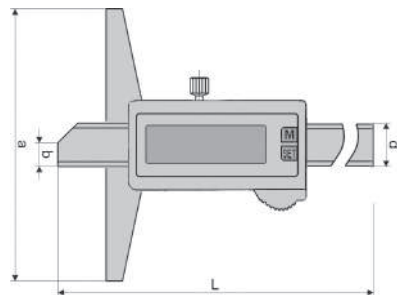
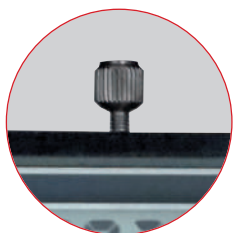
INOX

IP 67

0.01
0.0005"

Auto
on/off

3 V
CR 2032



- IP 67 Schutz, wasser- und staubdicht
- aus rostfreiem Stahl, gehärtet
- mit MODE- und SET-Taste
- Ablesung 0,01 mm/0,0005"
- Genauigkeit DIN 862
- automatische Abschaltung
- im Behältnis/Kasten

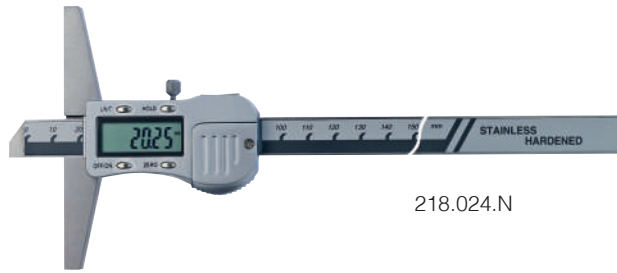
- IP 67 protection, water and dust proof
- made of stainless steel, hardened
- with MODE and SET button
- accuracy DIN 862
- auto power off
- reading 0.01 mm or 0.0005"
- in case/box

Art.-Nr. Item no.	Messbereich Range mm	Brückenlänge Base a mm	b mm	d mm	Euro/St. Euro/Pc.
218.141.N	150	100	6	14,5	128,00
218.142.N	200	100	6	14,5	154,00
218.143.N	300	150	6	14,5	233,00

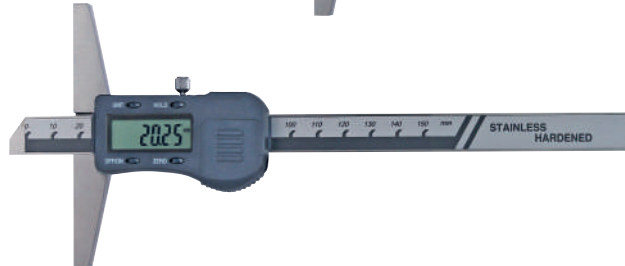
Digital-Tiefen-Messschieber, DIN 862

Digital depth caliper, DIN 862

218.024.N



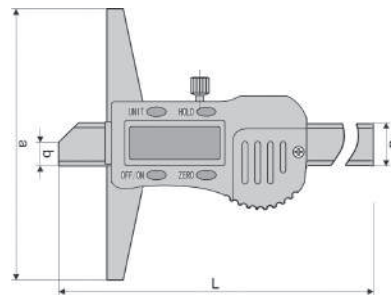
218.024.N



218.054.N



218.048



- aus rostfreiem Stahl, gehärtet
- Elektronik mit 3 V System
- Ablesung 0,01 mm/0,0005"
- Genauigkeit DIN 862
- im Behältnis/Kasten

- made of stainless steel, hardened
- electronic with 3 V system
- reading 0.01 mm or 0.0005"
- accuracy DIN 862
- in case/box

Art.-Nr. Item no.	Messbereich Range mm	Brückenlänge Base a mm	b mm	d mm	Datenausgang Data output	Euro/St. Euro/Pc.
mit Metallgehäuse, mit Ein/Aus-, Null-, Unit- und Hold-Taste with metal casing, with on/off, zero, unit and hold button						
218.024.N	150	100	6,0	14,5	RB 5	67,70
218.025.N	200	100	6,0	14,5	RB 5	85,40
218.026.N	300	150	6,0	14,5	RB 5	140,00
Brücke 100 mm, mit Kunststoffgehäuse, mit Ein/Aus-, Null-, Unit- und Hold-Taste Base 100 mm, with plastic casing, with on/off, zero, unit and hold button						
218.054.N	150	100	6,0	14,5	RB 5	69,10
218.055.N	200	100	6,0	14,5	RB 5	77,30
218.056.N	300	100	6,0	14,5	RB 5	112,00
Brücke 150 mm, mit Kunststoffgehäuse, mit Ein/Aus-, Null-, Unit- und Hold-Taste Base 150 mm, with plastic casing, with on/off, zero, unit and hold button						
218.045.N	200	150	6,0	14,5	RB 5	94,60
218.046.N	300	150	6,0	14,5	RB 5	140,00
218.049.N	400	150	6,5	15,0	RB 5	200,00
218.047.N	500	150	6,5	15,0	RB 5	240,00
mit Kunststoffgehäuse, mit Ein/Aus-, mm/inch-, ABS/INC- und Null/Preset-Taste with plastic casing, with on/off, mm/inch, abs/inc, and zero/preset button						
XL 218.048	1000	250	7,0	18	RB 2	760,00

XL = Übergröße
Oversize

218.032.N

Digital-Tiefen-Messschieber mit Stiftspitze ø 1,5 x 6 mm, DIN 862

Digital depth caliper with needle point ø 1.5 x 6 mm, DIN 862

2

INOX

0.01
0.0005"

HOLD

RB 5

3 V
CR 2032



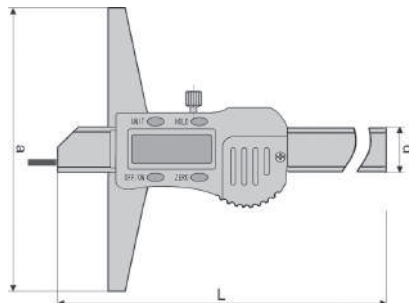
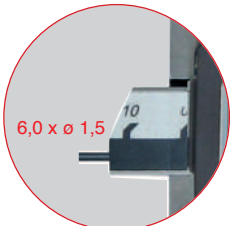
218.034.N

- mit Stiftspitze ø 1,5 x 6 mm
- aus rostfreiem Stahl, gehärtet
- Elektronik mit 3 V System
- mit Ein/Aus-, Null-, Unit- und Hold-Taste
- mit RS 232C-Schnittstelle (RB5)
- Ablesung 0,01 mm/0,0005"
- Genauigkeit DIN 862
- im Behältnis/Kasten



218.085.1

- with needle point ø 1.5 x 6 mm
- made of stainless steel, hardened
- electronic with 3 V system
- with on/off, zero, unit and hold button
- with RS232C data output (RB5)
- reading 0.01 mm or 0.0005"
- accuracy DIN 862
- in case/box



Art.-Nr. Item no.	Messbereich Range mm	Brückenlänge Base a mm	d mm	Euro/St. Euro/Pc.
mit Metallgehäuse, mit Ein/Aus-, Null-, Unit- und Hold-Taste with metal casing, with on/off, zero, unit and hold button				
218.032.N	80	50	14,5	78,30
218.034.N	150	100	14,5	106,00
218.035.N	200	100	14,5	109,00
218.036.N	300	150	14,5	186,00
mit Kunststoffgehäuse, mit Ein/Aus-, Null-, Unit- und Hold-Taste with plastic casing, with on/off, zero, unit and hold button				
218.085.1	150	100	14,5	108,00
218.085.N	200	100	14,5	108,00
218.087.N	200	150	14,5	127,00
218.086.N	300	100	14,5	159,00
218.088.N	300	150	14,5	188,00

218.052 **Anbau-Messbrücke für Dig.-Tiefenmessschieber**

Extention base for digital depth caliper



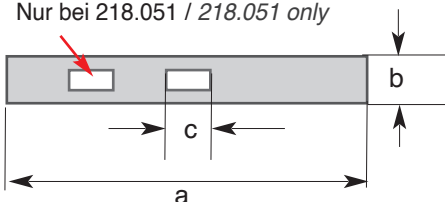
218.052 / 218.053.1



218.051

- Länge 200 mm, 300 oder 420 mm
- für Digital-Tiefenmessschieber bis 300 mm

Nur bei 218.051 / 218.051 only



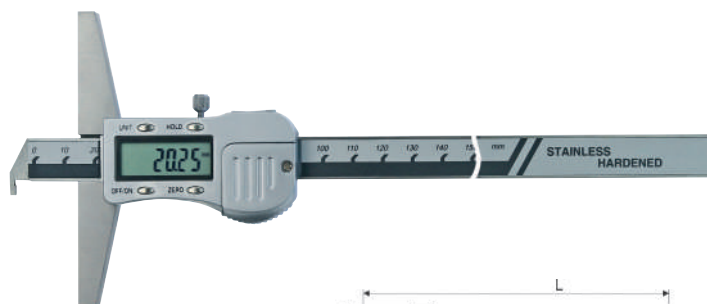
- length 200 mm, 300 or 420 mm
- for digital depth caliper until 300 mm

Art.-Nr. Item no.	Länge Length mm	a mm	b mm	c mm	Euro/St. Euro/Pc.
218.052	200	200	12	15	47,30
218.051	300	300	12	17	62,80
218.053.1	420	420	12	17	89,80

Digital-Tiefen-Messschieber mit Haken

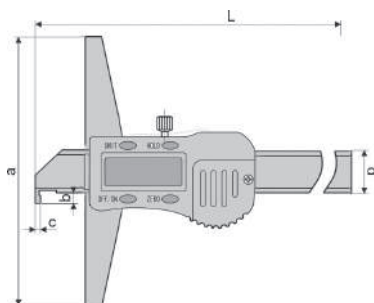
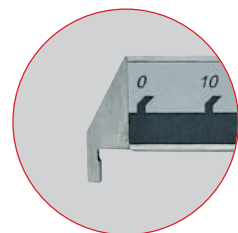
Digital depth caliper with hook

218.075.N



- mit Haken
- aus rostfreiem Stahl, gehärtet
- Ablesung 0,01 mm/0,0005"
- im Kasten (nur zum Transport!)

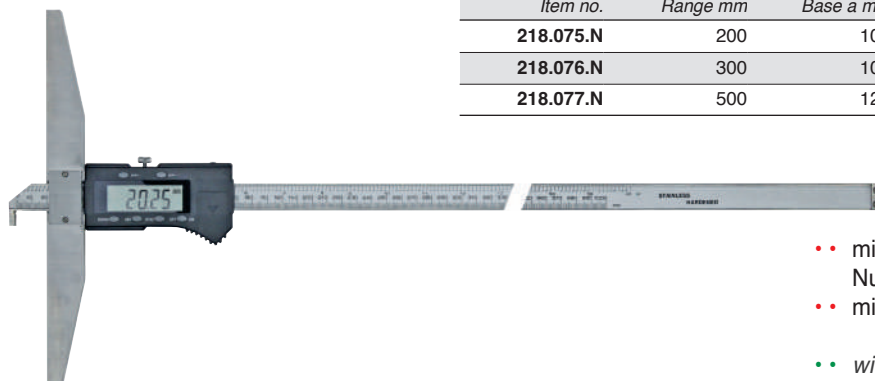
- with hook
- made of stainless steel, hardened
- reading 0.01 mm or 0.0005"
- in case (for transport only!)



- mit Metallgehäuse
- Genauigkeit DIN 862
- mit Ein/Aus-, Null-, Unit- und Hold-Taste
- mit RS 232C-Schnittstelle (RB5)

- with metal casing
- accuracy DIN 862
- with on/off, zero, unit and hold button
- with RS232C data output (RB5)

Art.-Nr. Item no.	Messbereich Range mm	Brückenlänge Base a mm	b mm	c mm	d mm	Euro/St. Euro/Pc.
218.075.N	200	100	5	2	14,5	95,20
218.076.N	300	100	5	2	14,5	140,00
218.077.N	500	120	8	3	14,5	269,00



- mit Ein/Aus-, mm/inch-, ABS/Inc- und Null/Pre-set-Tasten
- mit RS 232C-Schnittstelle (RB2)

- with on/off, mm/inch, ABS/inc and zero/Pre-set button
- with RS232C data output (RB2)

XL = Übergröße
Oversize

Art.-Nr. Item no.	Messbereich Range mm	Brückenlänge Base a mm	Genauigkeit Accuracy mm	b mm	c mm	d mm	Euro/St. Euro/Pc.
XL 218.078	1000	250	0,15	10	4	18	690,00

Digital-Tiefen-Messschieber mit Doppelhaken

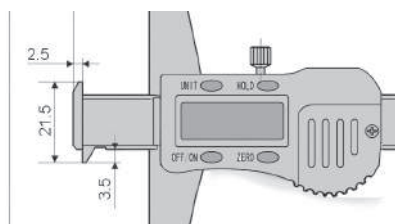
Digital depth caliper with double hook

218.078



- mit Doppelhaken
- Elektronik mit 3 V System
- Metallgehäuse
- aus rostfreiem Stahl
- Ablesung 0,01 mm oder 0,0005"
- mit Ein/Aus-, Null-, Unit- und Hold-Taste
- mit RS 232C-Schnittstelle (RB5)
- im Behältnis/Kasten

- with double hook
- electronic with 3 V system
- metal casing
- made of stainless steel
- reading 0.01 mm or 0.0005"
- with on/off, zero, unit and hold button
- with RS232C data output (RB5)
- in case/box



Art.-Nr. Item no.	Messbereich Range mm	Brückenlänge Base a mm	Genauigkeit Accuracy mm	Euro/St. Euro/Pc.
218.095.N	200	100	0,08	117,00
218.096.N	300	100	0,08	147,00
218.097.N	500	100	0,08	279,00

2

INOX

0.01
0.0005"

HOLD

RB 5

3 V
CR 2032

218.078

RB 2

PRESET

218.095.N

INOX

0.01
0.0005"

HOLD

RB 5

3 V
CR 2032

2.9

218.016 **Digital-Tiefen-Messschieber mit wechselbaren Messeinsätzen**

Digital depth caliper with changeable measuring points

2

INOX

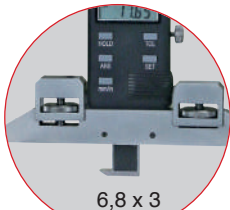
0.01
0.0005"

HOLD

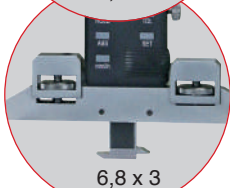
TOL

RB 4

1.5 V
LR 44



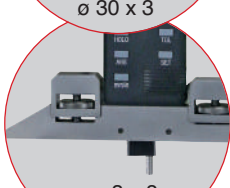
6,8 x 3



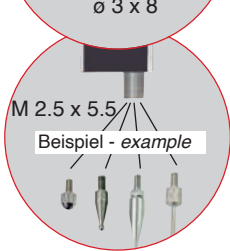
6,8 x 3



ø 30 x 3



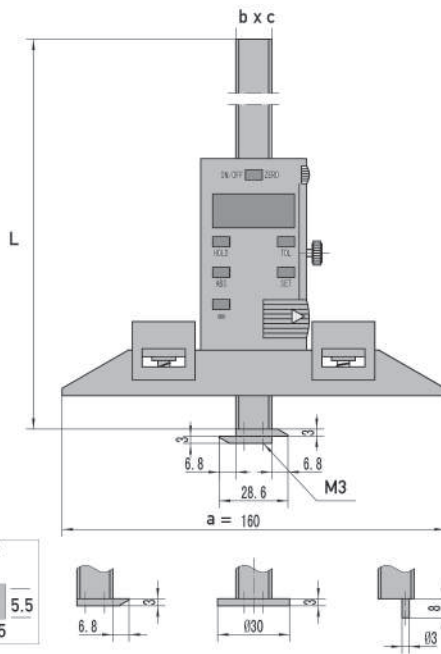
ø 3 x 8



M 2.5 x 5.5
Beispiel - example



Lieferung ohne Zusatz-Messbrücke
Delivery without extension base



- mit auswechselbaren Einsätzen, Haken, Doppelhaken, Messstift und Mess-Teller aus rostfreiem Stahl
- Messbrücke 160 mm, mit Aufnahme von verschiebbarer Messbrücke
- Digital-Anzeige, mit Ein/Aus/Pre-, Tol-Hold, Dir-, Zero/ABS-, und mm/inch-Taste
- Ablesung: 0,01 mm / 0,0005"
- Genauigkeit DIN 862
- mit Datenausgang RB4
- im Behältnis/Kasten

- with changeable measuring point, as hook, double hook, needle point and meas. disc stainless steel, hardened and grounded
- base 160 mm, with fix device for moveable measuring base
- display with on/off/pre, tol, hold, dir, zero/abs and mm/inch button
- reading 0.01 mm / 0.0005"
- accuracy DIN 862
- with data output RB4
- in case/box

Art.-Nr. Item no.	Messbereich Range mm	a mm	b mm	c mm	Euro/St. Euro/Pc.
218.016	300	160	15	6	445,00
218.017	500	160	15	6	690,00

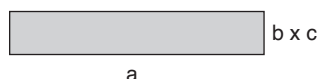
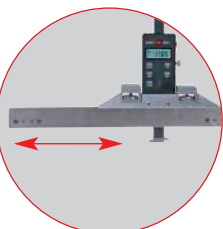
218.018 **Anbau-Messbrücke, verschiebbar**

Extention base, moveable



- für 218.016 und 218.017
- verschiebbar

- for 218.016 and 218.017
- moveable



Art.-Nr. Item no.	Messbereich Range mm	a mm	b mm	c mm	Euro/St. Euro/Pc.
218.018	300	300	25	15	106,00
218.019	500	500	25	15	170,00

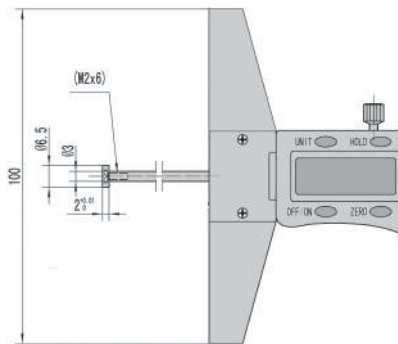
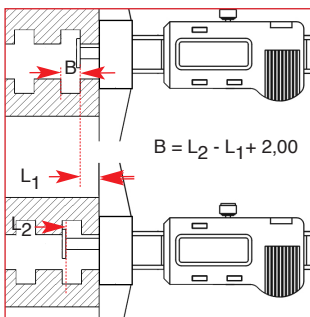
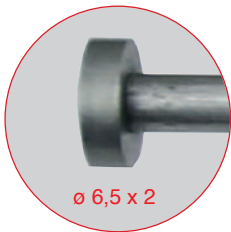
2.10

Digital-Tiefen-Messschieber für Innen-Quernuten

Digital depth caliper for inside groove measurement

218.040

2



- mit Messteller ø 6,5 x 2 mm
- aus rostfreiem Stahl, gehärtet
- Elektronik mit 3 V System
- Metallgehäuse
- Ablesung 0,01 mm oder 0,0005"
- mit Ein/Aus-, Null-, Unit- und Hold-Taste
- mit RS 232C-Schnittstelle (RB5)
- im Behältnis/Kasten

- with meas. disc ø 6.5 x 2 mm
- made of stainless steel, hardened
- electronic with 3 V system
- metal casing
- reading 0.01 mm or 0.0005"
- with on/off, zero, unit and hold button
- with RS232C data output (RB5)
- in case/box

Art.-Nr. Item no.	Messbereich Range mm	Brückenlänge Base mm	Messkopf Meas. head mm	Genauigkeit Accuracy mm	Euro/St. Euro/Pc.
218.040	100	100	ø 6,5 x 2	0,1	267,00

INOX

0.01
0.0005"

HOLD

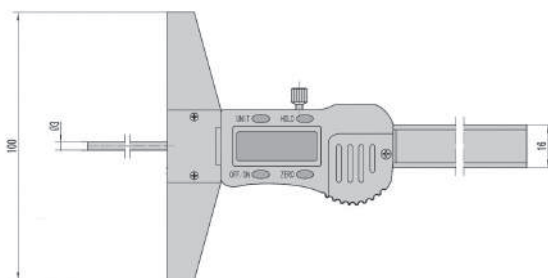
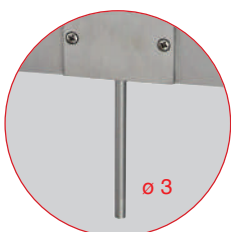
RB 5

3 V
CR 2032

Digital-Tiefen-Messschieber, mit runder Tiefenmessstange

Digital depth caliper, with round depth bar

218.038.N



- mit runder Tiefenmessstange ø 3 mm
- aus rostfreiem Stahl, gehärtet
- Elektronik mit 3 V System
- Metallgehäuse
- Ablesung 0,01 mm oder 0,0005"
- mit Ein/Aus-, Null-, Unit- und Hold-Taste
- mit RS 232C-Schnittstelle (RB5)
- im Behältnis/Kasten

- with round depth bar ø 3 mm
- made of stainless steel, hardened
- electronic with 3 V system
- metal casing
- reading 0.01 mm or 0.0005"
- with on/off, zero, unit and hold button
- with RS232C data output (RB5)
- in case/box

Art.-Nr. Item no.	Messbereich Range mm	Brückenlänge Base mm	Genauigkeit Accuracy mm	Euro/St. Euro/Pc.
218.038.N	100	100	0,05	173,00
218.039.N	150	100	0,07	214,00

INOX

0.01
0.0005"

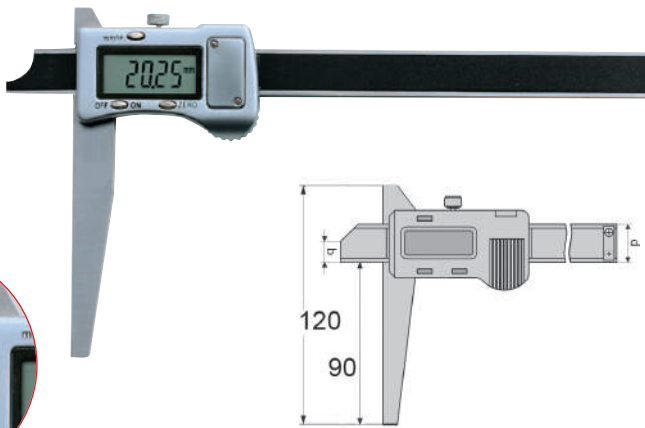
HOLD

RB 5

3 V
CR 2032

218.072 **Digital-Tiefen-Messschieber mit asymmetrischer Brücke**

Digital depth caliper with asymmetric base



- mit asymmetrischer Messbrücke
- aus rostfreiem Stahl, gehärtet
- mit Metallgehäuse
- Ablesung 0,01 mm oder 0,0005"
- Genauigkeit DIN 862
- mit Ein/Aus-, Null-, und mm/inch-Taste im Behältnis/Kasten

- with asymmetric measuring base
- made of stainless steel, hardened
- with metal casing
- reading 0.01 mm or 0.0005"
- accuracy DIN 862
- with on/off, zero and mm/inch button in case/box

Art.-Nr. Item no.	Messbereich Range mm	Brückenlänge Base mm	b mm	d mm	Euro/St. Euro/Pc.
218.072	200	120	8,5	16	136,00

2

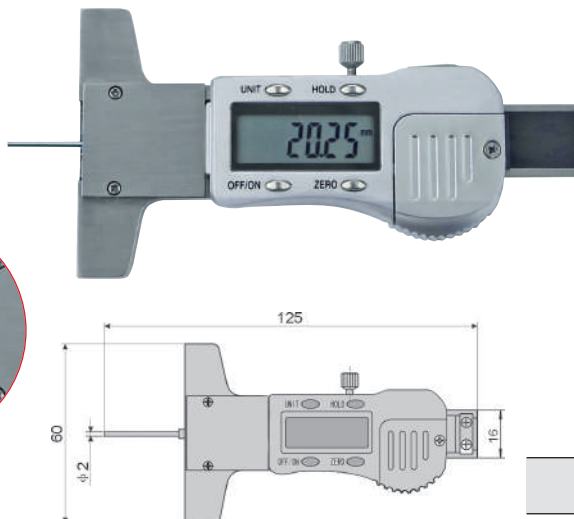
INOX

0.01
0.0005"

1.5 V
LR 44

218.081.N **Digital-Tiefen-Messschieber mit Stiftspitze $\varnothing 2 \times 30$ mm, DIN 862**

Digital depth caliper with needle point $\varnothing 2 \times 30$ mm, DIN 862



- mit Stiftspitze
- Elektronik mit 3 V System, Metallgehäuse aus rostfreiem Stahl
- Ablesung 0,01 mm oder 0,0005"
- Genauigkeit 0,03 mm
- mit Ein/Aus-, Null-, Unit- und Hold-Taste
- mit RS 232C-Schnittstelle (RB5)
- im Behältnis/Kasten

- with needle point
- electronic with 3 V system, metal casing made of stainless steel
- reading 0.01 mm or 0.0005"
- Accuracy 0.03 mm
- with on/off, zero, unit and hold button
- with RS232C data output (RB5)
- in case/box

Art.-Nr. Item no.	Messbereich Range mm	Brückenlänge Base mm	Euro/St. Euro/Pc.
218.081.N	30	60	81,90

INOX

0.01
0.0005"

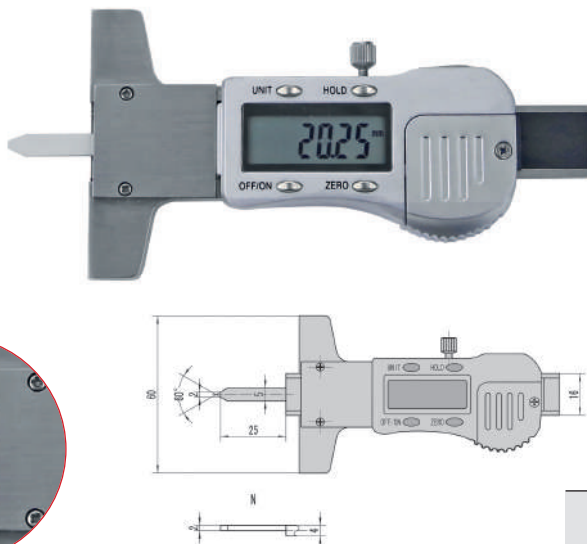
HOLD

RB 5

3 V
CR 2032

218.089 **Digital-Tiefen-Messschieber mit Flachspitze 25 x 5 x 2 mm, DIN 862**

Digital depth caliper with flat measuring rod 25 x 5 x 2 mm, DIN 862



- mit Flachspitze
- Elektronik mit 3 V System, Metallgehäuse aus rostfreiem Stahl
- Ablesung 0,01 mm oder 0,0005"
- Genauigkeit 0,03 mm
- mit Ein/Aus-, Null-, Unit- und Hold-Taste
- mit RS 232C-Schnittstelle (RB5)
- im Behältnis/Kasten

- with flat measuring rod
- electronic with 3 V system, metal casing made of stainless steel
- reading 0.01 mm or 0.0005"
- Accuracy 0.03 mm
- with on/off, zero, unit and hold button
- with RS232C data output (RB5)
- in case/box

Art.-Nr. Item no.	Messbereich Range mm	Brückenlänge Base mm	Euro/St. Euro/Pc.
218.089	25	60	80,90

INOX

0.01
0.0005"

HOLD

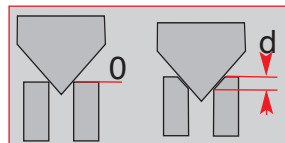
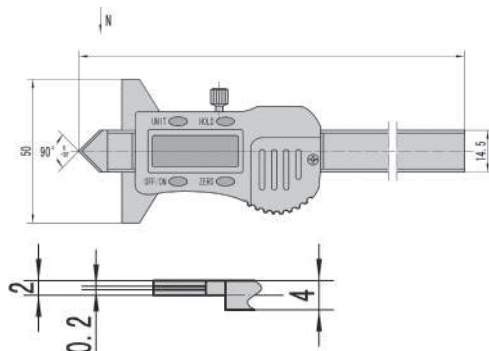
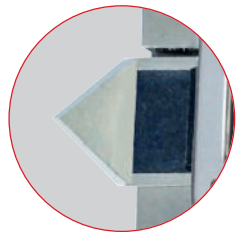
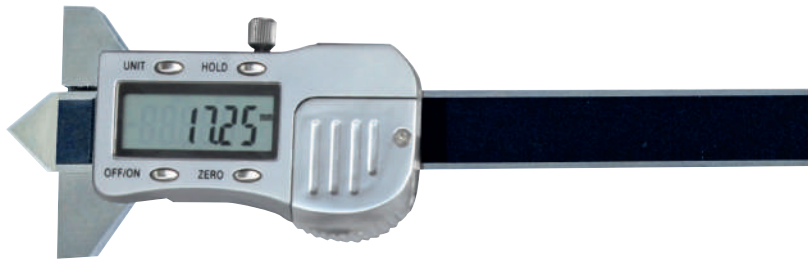
RB 5

3 V
CR 2032

Digital-Messschieber zur Messung von Absenkung 90°

Digital caliper for reduction 90°

218.090



- zur Messung von Bohrungsabsenkung (90°)
- aus rostfreiem Stahl, gehärtet
- mit Metallgehäuse
- Ablesung 0,01 mm oder 0,0005"
- mit Ein/Aus-, Null-, Unit- und Hold-Taste
- mit RS 232C-Schnittstelle (RB5)
- im Behältnis/Kasten

- for measuring of hole reduction (90°)
- made of stainless steel, hardened
- with metal casing
- reading 0.01 mm or 0.0005"
- with on/off, zero, unit and hold button
- with RS232C data output (RB5)
- in case/box

Art.-Nr. Item no.	Messbereich Range mm	Brückenlänge Base mm	Genauigkeit Accuracy mm	Euro/St. Euro/Pc.
218.090	12	50	0,1	119,00

2

INOX

0,01
0.0005"

HOLD

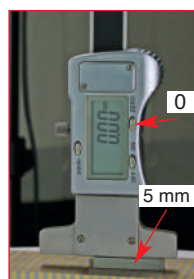
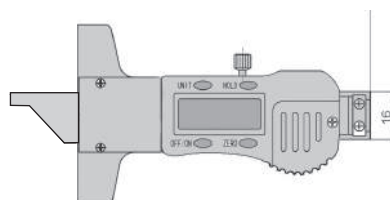
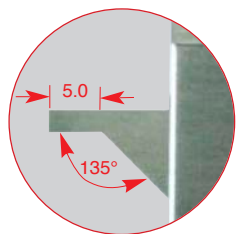
RB 5

3 V
CR 2032

Digital-Fase-Messschieber 45°

Digital chamfer caliper 45°

218.080.N



- zur Messung von Fasen von 45°
- aus rostfreiem Stahl, gehärtet
- mit Metallgehäuse
- Ablesung 0,01 mm oder 0,0005"
- mit Ein/Aus-, Null-, Unit- und Hold-Taste
- mit RS 232C-Schnittstelle (RB5)
- im Behältnis/Kasten

- for measuring of 45° chamfer
- made of stainless steel, hardened
- with metal casing
- reading 0.01 mm or 0.0005"
- with on/off, zero, unit and hold button
- with RS232C data output (RB5)
- in case/box

Art.-Nr. Item no.	Messbereich Range mm	Brückenlänge Base mm	Genauigkeit Accuracy mm	Euro/St. Euro/Pc.
218.080.N	10	60	0,04	99,40

INOX

0,01
0.0005"

HOLD

RB 5

3 V
CR 2032

218.082.N

Digital-Tiefen-Messschieber mit Prisma-Messbrücke

Digital depth caliper with prismatic base

2



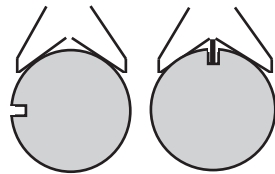
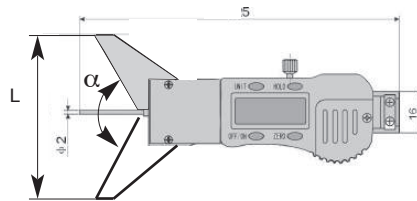
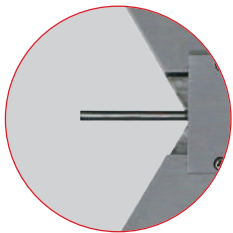
INOX

0.01
0.0005"

HOLD

RB 5

3 V
CR 2032



- mit Prisma-Messbrücke
- Elektronik mit 3 V System, Metallgehäuse
- aus rostfreiem Stahl
- Ablesung 0,01 mm oder 0,0005"
- Genauigkeit 0,03 mm
- mit Ein/Aus-, Null-, Unit- und Hold-Taste
- mit RS 232C-Schnittstelle (RB5)
- im Behältnis/Kasten

- with prismatic base
- electronic with 3 V system, metal casing
- made of stainless steel
- reading 0,01 mm or 0,0005"
- Accuracy 0.03 mm
- with on/off, zero, unit and hold button
- with RS232C data output (RB5)
- in case/box

Art.-Nr. Item no.	Messbereich Range mm	α	L mm	Wellen Shaft mm	Genauigkeit Accuracy mm	Euro/St. Euro/Pc.
218.082.N	0 - 25	90°	100	5 - 140	0,03	95,20
218.083.N	0 - 25	120°	100	5 - 200	0,03	95,20

218.252

Digital-Einbau-Messschieber, senkrecht, DIN 862

Digital scale unit, vertical, DIN 862

INOX

0.01
0.0005"

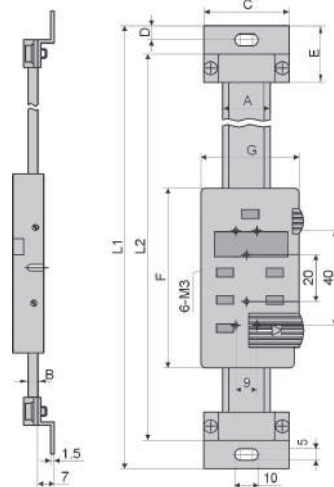
PRESET

DIR

HOLD

RB 5

3 V
CR 2032



- kapazitives Messsystem
- Ablesung: 0,01 mm oder 0,0005"
- mit RS232C-Schnittstelle RB 5
- mit Ein/Aus/PRE-, mm/inch-, 0/ABS-, Tol-, Dir- und Hold-Tasten
- Messung in beide Richtung möglich

- capacitive measuring system
- reading 0.01 mm or 0.0005"
- with RS232C data output RB 5
- with on/off/pre, mm/inch, zero/ABS, tol, dir and hold button
- measurement possible at both direction

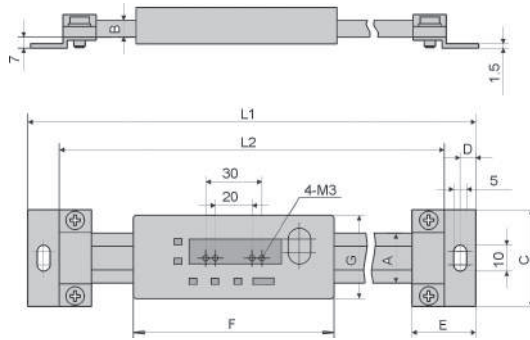
Art.-Nr. Item no.	Messbereich Range mm	Genauigkeit Accuracy mm	A mm	B mm	C mm	D mm	E mm	F mm	G mm	L1 mm	L2 mm	Euro/St. Euro/Pc.
218.252	100	0,02	20	4	40	6	24	80	45	248	223	87,70
218.254	150	0,03	20	4	40	6	24	80	45	298	275	92,90
218.255	200	0,03	20	4	40	6	24	80	45	346	322	107,00
218.256	300	0,03	20	4	40	6	24	80	45	448	424	156,00
218.257	400	0,04	20	4	40	6	24	80	45	546	525	208,00
218.258	500	0,05	20	4	40	6	24	80	45	685	655	258,00

2.14

Digital-Einbau-Messschieber, waagrecht, DIN 862

Digital scale unit, horizontal, DIN 862

218.153.N



- Elektronik mit 3 V System
- aus rostfreiem Stahl
- Ablesung 0,01 mm oder 0,0005"
- mit Ein/Aus-, Null-, Unit- und Hold-Taste
- mit RS 232C-Schnittstelle (RB5)

- *electronic with 3 V system*
- *made of stainless steel*
- *reading 0.01 mm or 0.0005"*
- *with on/off, zero, unit and hold button*
- *with RS232C data output (RB5)*

Art.-Nr. Item no.	Messbereich Range mm	Genauigkeit Accuracy mm	A mm	B mm	C mm	D mm	E mm	F mm	G mm	L1 mm	L2 mm	Euro/St. Euro/Pc.
218.153.N	100	0,02	16	4	36	6	24	66	37	217	193	57,60
218.154.N	150	0,03	16	4	36	6	25	66	37	267	242	64,70
218.155.N	200	0,03	16	4	36	6	25	66	37	320	293	80,10
218.156.N	300	0,03	16	4	36	6	25	66	37	446	419	124,00
218.157.N	400	0,04	16	4	36	6	25	66	37	550	523	162,00

2

INOX

0.01
0.0005"

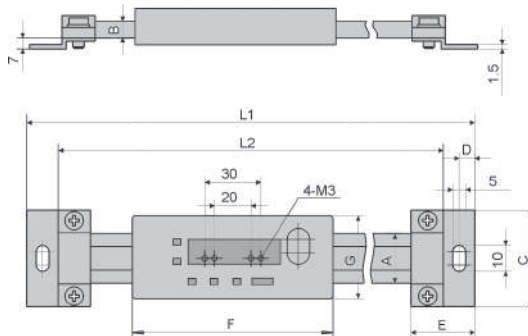
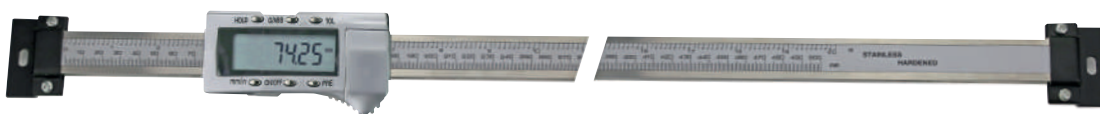
HOLD



Digital-Einbau-Messschieber, waagrecht, DIN 862

Digital scale unit, horizontal, DIN 862

218.158



- kapazitives Messsystem
- Ablesung 0,01 mm oder 0,0005"
- mit RS232C-Schnittstelle RB 2
- mit Ein/Aus-, mm/inch-, ABS/INC- und ZERO/PRESET-Tasten

- *capacitive measuring system*
- *reading 0.01 mm or 0.005"*
- *with RS232C data output RB 2*
- *with on/off, mm/inch, ABS/INC and zero/preset buttons*

XL = Übergröße
Oversize

Art.-Nr. Item no.	Messbereich Range mm	Genauigkeit Accuracy mm	A mm	B mm	C mm	D mm	E mm	F mm	G mm	L1 mm	L2 mm	Euro/St. Euro/Pc.
218.158	500	0,05	24	5,5	45	8	32	99	40	685	655	229,00
218.159	600	0,06	24	5,5	45	8	32	99	40	785	755	284,00
218.160	800	0,07	24	5,5	45	8	40	99	75	982	950	410,00
XL 218.161	1000	0,07	31	10,5	60	10	40	129	75	1245	1207	575,00

INOX

0.01
0.0005"

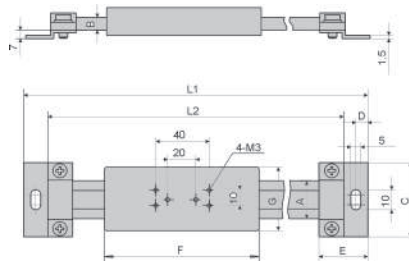


218.275 **Digital-Einbau-Messschieber, ABS-System, mit externer Anzeige**

Digital scale unit, ABS system, with external display



2



XL = Übergröße
Oversize

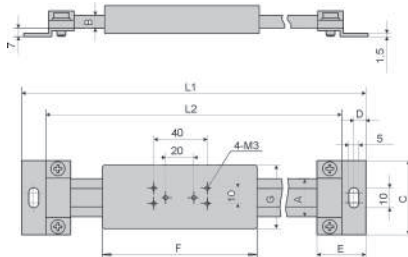
- Absolut-Messsystem
- Messstange aus Stahl, kann bei Bedarf gekürzt werden
- Digital-Anzeige mit
 - Ablesung 0,01 mm oder 0,0005"
 - Anzeige in mm, inch und Bruch
 - Messwert voreinstellbar und haltbar
 - mit Datenbuchsen RB 6 und Micro-B (nur für Dateneingang)
 - Rückseite mit Magnet
 - Anschlusskabel ca. 2 m
 - Einsatz mit Batterie 2 x CR 2032

- absolute measuring system
- measuring rod made of steel
- if necessary the measuring rod can be cut
- digital display with
 - reading 0.01 mm or 0.0005"
 - display in mm, inch and fraction
 - measuring value presettable and durable
 - with connector RB 6 and Micro-B (for data input only)
 - back side with magnetic block
 - with cable about 2 m
 - usable with battery 2 x CR 2032

Art.-Nr. Item no.	Messbereich Range mm	Genauigkeit Accuracy mm	A mm	B mm	C mm	D mm	E mm	F mm	G mm	L1 mm	L2 mm	Euro/St. Euro/Pc.
218.275	200	0,03	16	4	36	6	23	75	40	351	332	200,00
218.276	300	0,03	16	4	36	6	23	75	40	451	432	237,00
218.277	600	0,05	24	5,5	45	8	23	75	40	746	727	335,00
XL 218.278	1000	0,06	31	10,5	60	10	23	75	40	1141	1107	445,00

218.265 **Digital-Einbau-Messschieber, Aluminium, mit externer Anzeige**

Digital scale unit, aluminium, with external display



XL = Übergröße
Oversize

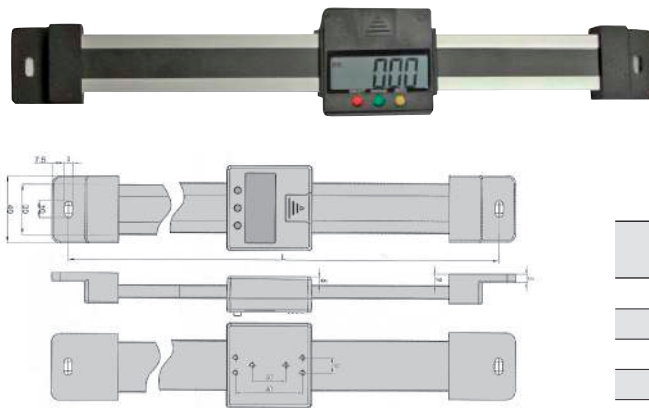
- Kapazitives Messsystem
- Messstange aus Aluminium, kann bei Bedarf gekürzt werden
- Digital-Anzeige mit
 - Ablesung 0,01 mm oder 0,0005"
 - mit Ein/Aus-, Null-, mm/inch-, ABS und Set-Taste
 - Rückseite mit Magnet
 - mit Aufhang-Zubehör

- capacitive measuring system
- measuring rod made of aluminium, if necessary the measuring rod can be cut
- digital display with
 - reading 0.01 mm or 0.0005"
 - with on/off, zero, mm/inch, abs and set button
 - back side with magnetics
 - with hanging accessories

Art.-Nr. Item no.	Messbereich Range mm	Genauigkeit Accuracy mm	A mm	B mm	C mm	D mm	E mm	F mm	G mm	L1 mm	L2 mm	Euro/St. Euro/Pc.
218.265	200	0,06	16	4	36	6	25	75	40	326	307	98,00
218.266	300	0,06	16	4	36	6	25	75	40	426	407	122,00
218.267	600	0,08	24	5,5	45	8	32	75	40	746	727	162,00
XL 218.268	1000	0,10	31	10,5	60	10	40	75	40	1146	1127	206,00

Digital-Einbau-Messschieber, waagrecht, DIN 862

Digital scale unit, horizontal, DIN 862



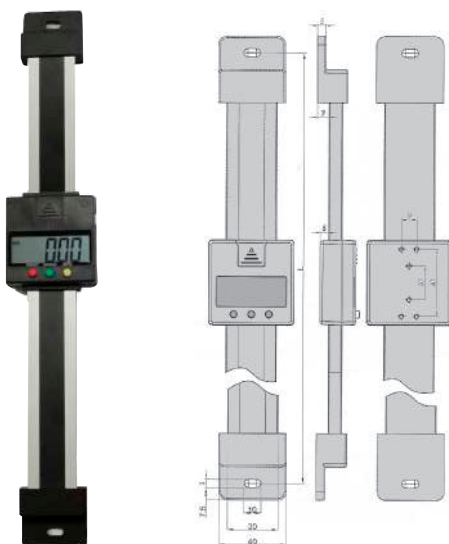
XL = Übergröße
Oversize

- Kapazitives Messsystem
- Messschiene aus Aluminium (30 x 7,9 mm)
- Ablesung: 0,01 mm oder 0,0005"
- mit RS232C-Schnittstelle RB 5
- mit Ein/Aus-, mm/inch- und Null-Tasten
- capacitive measuring system
- Meas. rod made of aluminum (30 x 7,9 mm)
- reading 0.01 mm or 0.005"
- with RS232C data output RB 5
- with on/off, mm/inch and zero button

Art.-Nr. Item no.	Messbereich Range mm	Genauigkeit Accuracy mm	L mm	Euro/St. Euro/Pc.
218.353	100	0,03	260	75,10
218.354	150	0,03	280	87,80
218.355	200	0,03	330	99,80
218.356	300	0,04	430	119,00
218.357	400	0,04	530	146,00
218.358	500	0,05	630	173,00
218.359	600	0,06	730	204,00
218.360	800	0,07	930	221,00
XL 218.361	999	0,07	1130	276,00

Digital-Einbau-Messschieber, senkrecht, DIN 862

Digital scale unit, vertical, DIN 862



- Kapazitives Messsystem
- Messschiene aus Aluminium (30 x 7,9 mm)
- Ablesung: 0,01 mm oder 0,0005"
- mit RS232C-Schnittstelle RB 5
- mit Ein/Aus-, mm/inch- und Null-Tasten
- capacitive measuring system
- Meas. rod made of aluminum (30 x 7.9 mm)
- reading 0.01 mm or 0.005"
- with RS232C data output RB 5
- with on/off, mm/inch and zero button

Art.-Nr. Item no.	Messbereich Range mm	Genauigkeit Accuracy mm	L mm	Euro/St. Euro/Pc.
218.453	100	0,03	230	90,30
218.454	150	0,03	260	92,80
218.455	200	0,03	330	108,00
218.456	300	0,04	430	130,00
218.457	400	0,04	530	149,00
218.458	500	0,05	630	180,00
218.459	600	0,06	730	217,00

Digital-Anzeige für kapazitives Messsystem

Digital display for capacitive measuring system



- für kapazitives Messsystem
- Ablesung 0,01 mm oder 0,0005"
- mit zuschaltbarer Hintergrundbeleuchtung
- Rückseite mit Magnet
- Batterie (2x LR03/AAA)
- mit Netzteil
- mit RS232C-Anschlusskabel, ca. 2 m

- for capacitive measuring system
- reading 0.01 mm / 0.0005"
- with switchable background light
- back side with magnetic block
- battery (2x LR03/AAA)
- with power supply
- with RS232 cable, about 2 m

ACHTUNG:

Diese Digital-Anzeige passt nur zu den Einbaumes-
schieber Serie 218.353 - 218.459!

ATTENTION:

This digital displays are only suitable for digital scale
units serial 218.353 - 218.459!

Art.-Nr. Item no.	Anzeige Display	Anschluss Connector	Euro/St. Euro/Pc.
220.212	Anzeige / Display, 2 x	RB5	325,00
220.213	Anzeige / Display, 3 x	RB5	430,00
220.222	Zusatz-Anschlusskabel für 220.212/220.213 optional connection cable for 220.212/220.213		21,60

220.281

USB-Interface für Anschluss an PC

USB interface for pc connection

2



220.281/220.281.1



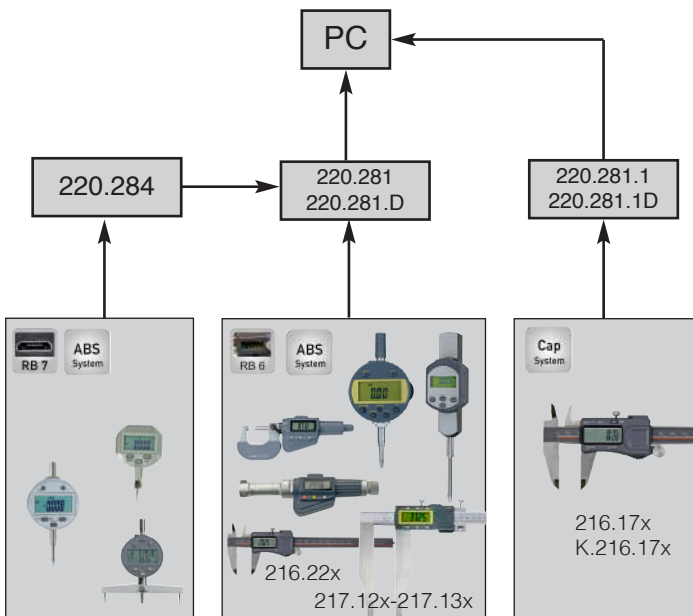
220.283



220.284



220.255.A



- Anschluss an PC via USB
- mit dem USB-Interface können Messwerte direkt auf den PC übertragen und als Textdatei sowie Exceltabelle gespeichert werden.
- Die Dateneingabe erfolgt entweder über die Übergabe-Taste am Interface oder mittels Fußtaster (Anschluß ø 3,5 mm)
- PC connection interface via USB
- measuring value can be transferred directly with the USB interface to the PC and saved as text or excel table
- Data entry by enter key or foot switch (connector ø 3.5 mm)

Art.-Nr. Item no.	Beschreibung Description	für Messsystem for meas. system	Tastatur-Simulator Keyboard simulator	Dezimaltrennzeichen Decimal separator	Euro/St. Euro/Pc.
220.281	USB-Interface für Dig.-Messgerät mit ABS-System RB 6 mit Kabel zu PC (ca. 95 cm) und Kabel zu Messgerät (ca. 100 cm)			Englisch English	208,00
220.281.D	USB interface for dig. meas. instruments with absolute system RB 6 with cable to PC (about 95 cm) and cable to meas. device (about 100 cm)			Deutsch German	208,00
220.281.1	USB-Interface für Dig.-Messgerät mit kapazitivem System RB 6 mit Kabel zu PC (ca. 95 cm) und Kabel zu Messgerät (ca. 100 cm)			Englisch English	208,00
220.281.1D	USB interface for dig. meas. instruments with capacitiv system RB 6 with cable to PC (about 95 cm) and cable to meas. device (about 100 cm)			Deutsch German	208,00
220.284	Anschlusskabel für Messgeräte mit Datenausgang RB 7 , ca. 100 mm Connection cable for device with data output RB 7 , about 100 cm				26,20
220.283	Ersatz-Anschlusskabel für Messgeräte mit Datenausgang RB 6 , ca. 100 mm Optional connection cable for device with data output RB 6 , about 100 cm				35,70
220.255.A	Adpater für Fußtaster 220.255, ø 2,5 zu ø 3,5 mm adapter for external switch, 220.255 ø 2.5 to 3.5 mm				10,60

USB-Interface für Anschluss an PC

USB interface for pc connection



220.250.2



220.251



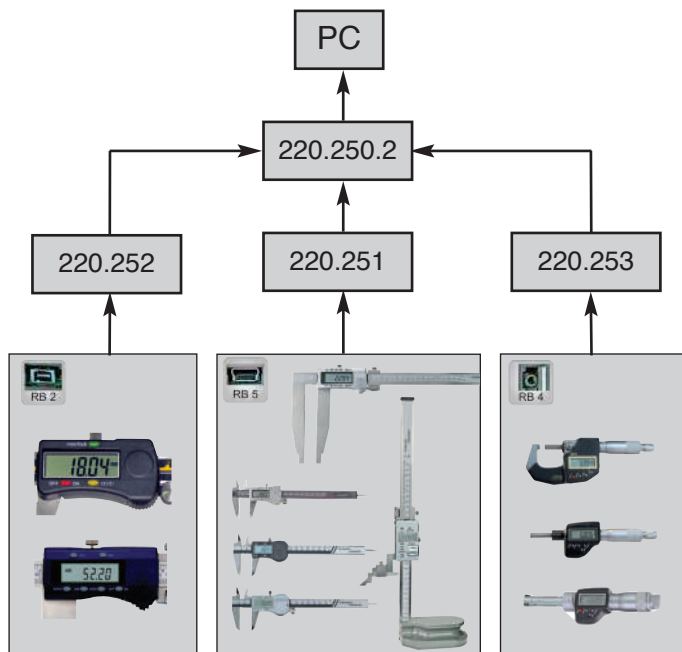
220.252






220.253



220.255

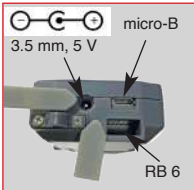


- Anschluss an PC via USB von Digital-Messschiebern, Digital-Tiefenmessschiebern und Dig.-Mikrometern
- mit dem USB-Interface können Messwerte direkt an den PC übertragen und als Textdatei sowie Exceltabelle gespeichert werden.
- Die Dateneingabe erfolgt entweder über die Übergabe-Taste am Interface oder mittels Fußtaster
- Für den Anschluss am Messgerät sind verschiedene Kabel mit passendem Stecker verfügbar
- PC connection interface via USB for digital caliper, digital depth caliper and digital micrometers
- measuring value can be transfered directly with the USB interface to the PC and saved as text or excel table.
- Data entry by enter key or foot switch
- different connection cable are available

Art.-Nr. Item no.	Beschreibung Description	Euro/St. Euro/Pc.
220.250.2	USB-Interface für Messschieber mit RB 2 oder RB 5 Anschluss, Kabellänge ca. 245 cm (Ablesung 0,01 mm oder 0,001 mm) USB interface for digital caliper with connection RB 2 or RB 5, cable length about 245 cm (Reading 0.01 mm or 0.001 mm)	156,00
220.251	Anschlusskabel für Messgerät mit RB 5, ca. 100 cm Connection cable for divece with RB 5, about 100 cm	 19,90
220.252	Anschlusskabel für Messgerät mit RB 2, ca. 40 cm Connection cable for divece with RB 2, about 40 cm	 21,80
220.253	Anschlusskabel für Messgerät mit RB 4, ca. 100 cm Connection cable for divece with RB 4, about 100 cm	 19,90
220.255	Externer Fußtaster, Klinkenstecker ø 2,5 external foot switch, phone jack ø 2.5 mm	43,50

220.230 **Digital-Anzeige für Absolut-Messsystem**
Digital display for absolute measuring system

2



- für Absolut-Messsystem
- Anzeige in mm, inch und Bruch
- Messwert voreinstellen und halten
- mit Datenbuchse RB 6 und Micro-B
- Rückseite mit Magnet
- mit Anschlusskabel (RB 6 -> Micro-B), Länge ca. 2 m
- Einsatz mit Batterie 2 x CR 2032 oder mit externem Netzteil über Hohlsteckerbuchse (3,5 mm, 5 - 6,5 V, nicht im Lieferumfang enthalten)



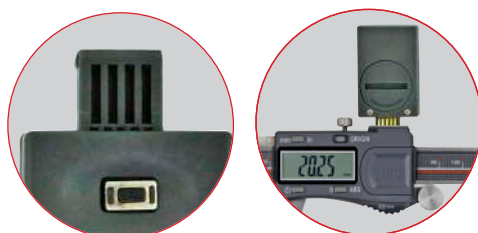
- for absolut measuring system
- display in mm, inch and fraction
- measuring value preset and hold
- with connector RB 6 and Micro-B
- back side with magnetic block
- selectable between AC-Adapter or battery
- with cable (RB 6 -> Micro-B), length about 2 m
- usable with battery 2 x CR 2032 or with external power supply via coaxial power connector (3.5 mm, 5 - 5.6 V, not included)

Art.-Nr. Item no.	Anschluss Connector	Euro/St. Euro/Pc.
220.230	RB6	90,30

220.263 **Bluetooth Datensender für Digital-Messschieber mit Schnittstelle RB 6**
Bluetooth data transmission device for caliper with data output RB 6



- für Dig.-Messschieber mit RB6-Schnittstelle
- direkte Verbindung von PC mit Bluetooth-Schnittstelle
- kleine Abmessung
- bis 10 m Übertragungsentfernung
- Datenübertragung mit akustischer Bestätigung
- automatische Abschaltung



- for digital caliper with data output RB6
- connection via PC with bluetooth device
- small dimensions
- 10 meter transmission distance
- data transmission with sound acoustic confirmation
- auto power off

Art.-Nr. Item no.	passend für usable for	Euro/St. Euro/Pc.
220.263	216.225 - 216.227 219.096 - 219.098 301.021 - 301.035 302.074 - 302.084 312.210 - 312.222	110,00